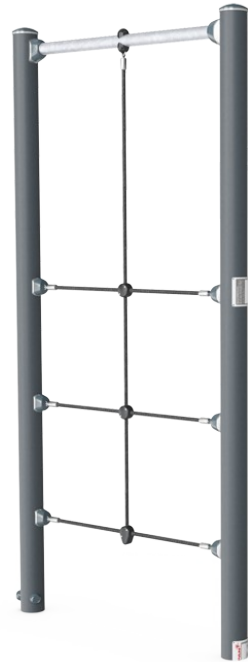


Multi Net

FSW207

KOMPAN
Let's play



Produktnummer FSW20700-0000

Produktinformasjon

Mål LxBxH	119x12x240 cm
Aldersgruppe	13+
Antall brukere	1
Fargevalg	



Se mer i KOMPAN Fit-appen



Denne treningsstasjonen med nett og pull-up stang øverst, gir brukerne mulighet til selv å kontrollere vanskelighetsgraden av øvelsene med egen kroppsvekt. Multinettet er et perfekt apparat til å klatre på og derfor også til å trene opp til hinderløp.

Multi Net

FSW207



Stolpen er laget av Ø101,6 x 2 mm, pre-galvanisert karbonstål og pulverlakkert, en god beskyttelse under alle forhold.



Kontaktene er laget av støpt aluminium, spesielt leget for utendørs miljøer og tung bruk. Skruene som fester kontaktene er rustfritt stål og beskyttet av sinkskiver.



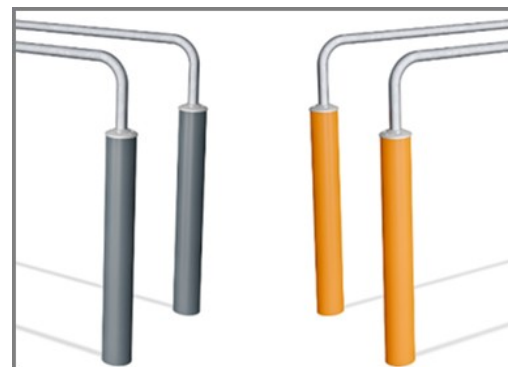
Tauene er laget av UV-stabilisert PES med en indre stålkabelarmering. Tauet er induksjonsbehandlet for å skape en sterk forbindelse mellom stål og tau som fører til god slitestyrke.



Alle KOMPAN treningsprodukter er i samsvar med ASTM F3101 og EN16630 utendørs treningsstandarder. Lastetester utføres som en statisk test ved å legge til dynamiske faktorer så vel som sikkerhetsfaktorer til den spesifiserte belastningen på 78 kg per bruker. Et produkt beregnet på 1 bruker er lastet med 420 kg.



Informasjonsskiltet er laget av PA6 (Polyamid) og viser den mest relevante øvelsen og en QR-kode. Når skannet vil QR-koden lenke til en animert illustrasjon av øvelsen og gir muligheten til å laste ned KOMPAN sport & fitness-appen, som gir en stor mengde øvelser og treningsøker.



KOMPAN treningsprodukter er som standard tilgjengelige i oransje, RAL2021, og grå, RAL7012. Alle andre RAL-farger er tilgjengelige på forespørsel. Dte vill alltid være mulig å matche omgivelsene eller fargetemaet

Produktnummer FSW20700-0000

Monteringsinformasjon

Maksimal fallhøyde	133 cm
Sikkerhetssone	18,5 m ²
Total monterings tid	3,8
Utgraving	0,00 m ³
Betong	0,00 m ³
Forankringsdybde (standard)	0 cm
Forsendingsvekt	88 kg
Forankring	In-ground ✓ Surface ✓

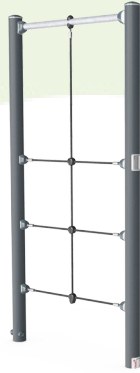
Garanti

Koblinger	10 år
Galvanisert stål	Livstids
Stolpe	10 år
Tau & nett	10 år
Garantert reservedeler	10 år



Grønn data

FSW207



Krybbe til port A1-A3	Totalt CO ₂ -utslipp	CO ₂ -ekvivalent per kg	Resirkuler te materialer
	kg CO ₂ -ekvivalent	kg CO ₂ -ekvivalent/kg	%
FSW20700-0000	148,71	2,55	58,85

Det overordnede rammeverket for disse faktorene er miljødeklarasjonen EPD (Environmental Product Declaration), som kvantifiserer «miljøinformasjon om produktets livssyklus og muliggjør sammenligninger mellom produkter som oppfyller samme funksjon» (ISO, 2006). Dette følger strukturen og anvender en livssyklusanalyse for hele produksjonsstadiet fra råvare til ferdig produksjon (A1-A3).

Kompan A/S

C.F. Tietgens Boulevard 32C
DK-5220 Odense SØ
Denmark

Validation of CO₂ calculation method
BUREAU VERITAS
HSE Denmark A/S



Verification of CO₂ calculation of: Fitness



Data version no. 2023-10-05

The CO₂ calculation and data are in compliance with the principles of a carbon footprint impact according to the GHG protocol (Greenhouse Gas Protocol), Scope 3, cradle to gate related to all individual components in the product category: "Fitness" represented by item no.: FAZ10100-0900.

(Scope 3 emissions include emission sources in the upstream and downstream value chain).

Date: 30. October 2023 | Valid until: 30. October 2025

Verified by:

Julie Marie Vejsgaard Larsen, LCA & EPD Consultant

Verification based on report: Validation of CO₂ calculation of 9 categories of Kompan product line, version 1.0, prepared by: Bureau Veritas HSE, Denmark: Julie M. V. Larsen.

Publication date: 30. October 2023

By Bureau Veritas HSE
www.bureauveritas.dk
+45 7731 1000

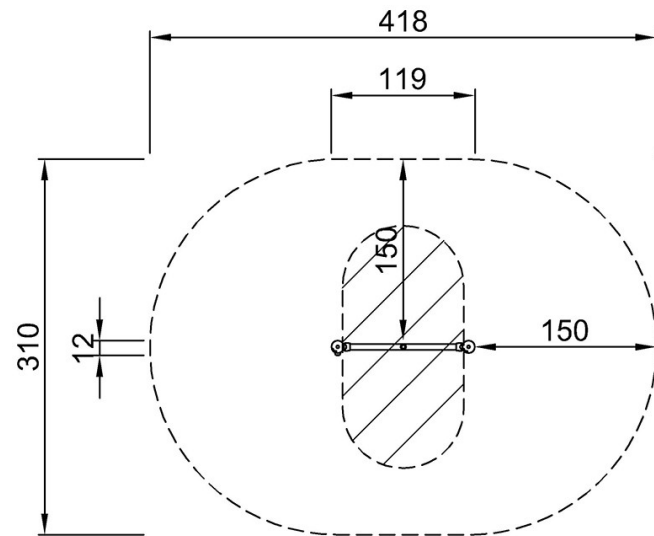


Multi Net

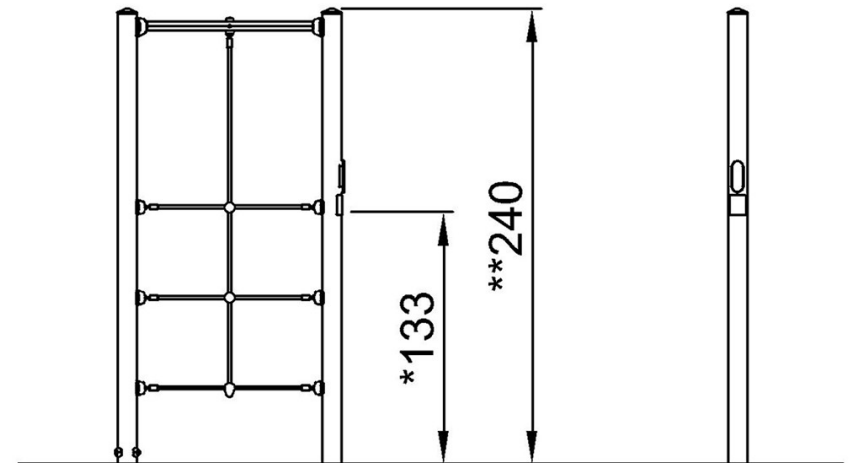
FSW207

* Maks fallhøyde | ** Total høyde | *** Sikkerhetssone

* Maks fallhøyde | ** Total høyde



FSW20700
*133cm
**240cm
***18.5m²



FSW20700

[Klikk for å se TOP VIEW](#)

[Klikk for å se SIDE VIEW](#)