

Hangelstrecke

FSW205

KOMPAN
Let's play



Produktnummer FSW20501-0901

Allgemeine Produktinformation

Maße L x B x H 227x119x240 cm

Empfohlenes Alter 13+

Spielkapazität (Nutzer) 2

Farbauswahl



Mehr Infos in der KOMPAN Fit App

Die Hangelstrecke ist vielleicht das bekannteste und beliebteste unter den Trainingsgeräten für Hindernisläufe. Das Ziel ist es, von der einen Seite auf die andere Seite zu gelangen, ohne auch nur einmal die Füße zu benutzen. Die Hangelstrecke ist sehr großzügig gestaltet, um sicherzustellen, dass jeder sich frei daran bewegen kann. Um

sicherzustellen, dass jeder sie auch erreichen kann, gibt es 4 Stufen in verschiedenen Höhen. Das Trainingsgerät ist mit einem deutlichen Hinweisschild versehen, welches die Grundübung und einen QR-Code zeigt. Durch Verwenden des QR-Codes können sich die Nutzer mit der KOMPAN-Fitness-App verbinden, wo mehrere Übungen und Workouts

für jedes Fitness-Level zu finden sind.



Hangelstrecke

FSW205



Die Pfosten sind aus Ø 101,6 x 2 mm, aus vorverzinktem Baustahl gefertigt und pulverbeschichtet, ein hervorragender Schutz bei allen Wetterbedingungen.



Die Verbinder sind aus druckgegossenem Aluminium hergestellt, das speziell für den Außenbereich und starke Beanspruchung legiert ist. Die Schrauben zur Befestigung der Verbinder sind aus Edelstahl und durch Zink-Unterlegscheiben geschützt.



Die Stufen bestehen aus extrudiertem Aluminium mit einer rutschfesten Oberfläche. Aluminium hat eine hohe Korrosionsbeständigkeit und gewährleistet die Haltbarkeit des Produkts. Die Stufen wurden in Höhen von 34,7 cm und 54,7 cm montiert, was einen leichten Zugang zum Erreichen der Überkopfaktivität ermöglicht.



Alle KOMPAN Fitnessprodukte entsprechen den ASTM F3101 & EN16630 Outdoor Fitness Standards. Belastungstests werden als statischer Test durchgeführt, indem dynamische Faktoren sowie Sicherheitsfaktoren zu der spezifizierten Belastung von 78 kg pro Benutzer hinzugefügt werden. Ein für 1 Benutzer bestimmtes Produkt wird mit 420 kg belastet.



Das Informationsschild besteht aus PA6 (Polyamid) und zeigt die wichtigste Übung und einen QR-Code. Nach dem Scannen führt der QR-Code zu einer animierten Darstellung der Übung und bietet die Möglichkeit, die KOMPAN Sport & Fitness App herunterzuladen, die eine große Anzahl von Übungen und Workouts bietet.



KOMPAN Fitnessprodukte sind standardmäßig in Orange (RAL2010) und Grau (RAL7012) erhältlich. Alle anderen RAL-Farben sind auf Anfrage erhältlich. Es wird immer möglich sein, die Umgebung oder das Farbschema anzupassen!

Produktnummer FSW20501-0901

Montage-Information

Max. freie Fallhöhe	133 cm
Fläche des Fallraums	18,8 m ²
Gesamt-Montagezeit	3,5
Erforderlicher Erdaushub (circa)	0,11 m ³
Betonbedarf (circa)	0,06 m ³
Fundamenttiefe (Standard)	90 cm
Versandgewicht	157 kg
Verankerungsoptionen	TV ✓ OFM ✓

Garantie-Information

Verbindungen	10 Jahre
Verzinkter Stahl	Lebenslang
Pfosten	10 Jahre
Ersatzteilgarantie	10 Jahre



Umweltdaten

FSW205



Von der Wiege bis zum Werkstor („cradle to gate“) (A1–A3)

CO ₂ -Emissionen gesamt	CO ₂ e pro kg	Recycelte Materialien
kg CO ₂ e	kg CO ₂ e pro kg	%
327,79	3,34	48,97

FSW20501-0901

Den allgemeinen Rahmen für diese Faktoren bilden die Umweltproduktdeklarationen (EPDs). Mithilfe dieser Grundregeln können die Umweltinformationen über den Lebenszyklus eines Produkts hinweg quantifiziert und Vergleiche zwischen Produkten, die dieselbe Funktion erfüllen, angestellt werden (vgl. ISO, 2006). Diese Struktur wird hier befolgt. Der Ansatz zur Lebenszyklusbewertung wird dabei auf die gesamte Herstellungsphase – vom Rohstoff bis zur Herstellung (A1–A3) – angewendet.

Kompan A/S

C.F. Tietgens Boulevard 32C
DK-5220 Odense SØ
Denmark



Verification of CO₂ calculation of: Fitness



Data version no. 2023-10-05

The CO₂ calculation and data are in compliance with the principles of a carbon footprint impact according to the GHG protocol (Greenhouse Gas Protocol), Scope 3, cradle to gate related to all individual components in the product category: "Fitness" represented by item no.: FAZ10100-0900.

(Scope 3 emissions include emission sources in the upstream and downstream value chain).

Date: 30. October 2023 | Valid until: 30. October 2025

Verified by:

Julie Marie Vejsgaard Larsen, LCA & EPD Consultant

Verification based on report: Validation of CO₂ calculation of 9 categories of Kompan product line, version 1.0, prepared by: Bureau Veritas HSE, Denmark: Julie M. V. Larsen.

Publication date: 30. October 2023

By Bureau Veritas HSE
www.bureauveritas.dk
+45 7731 1000

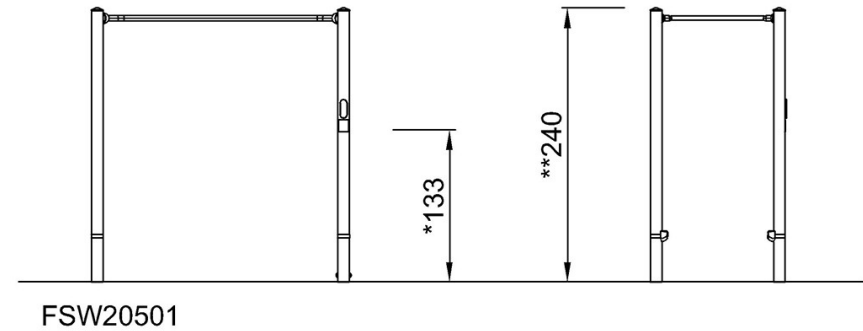
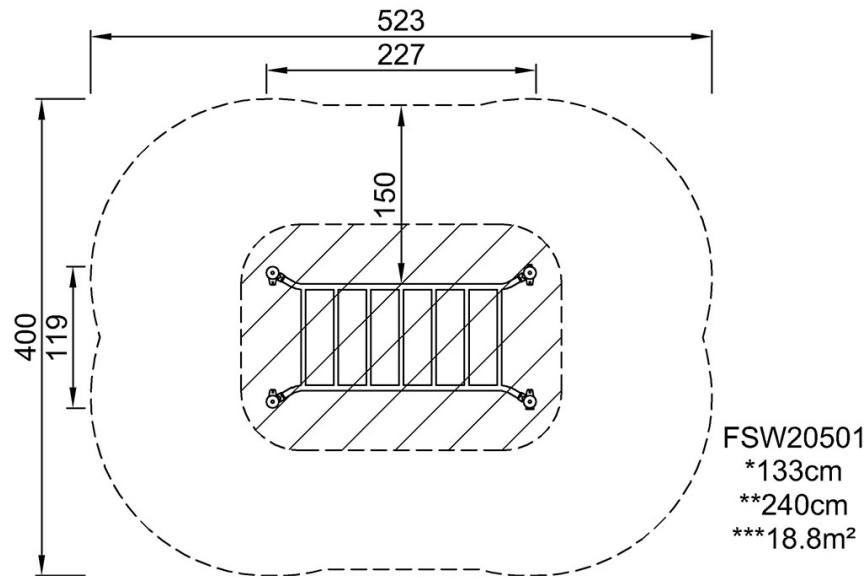


Hangelstrecke

FSW205

* Max freie Fallhöhe | ** Gesamthöhe | *** Fläche des Fallraums

* Max freie Fallhöhe | ** Gesamthöhe



[Klicken Sie hier, um die DRAUFSICHT anzuzeigen](#)

[Klicken Sie hier, um die SEITENANSICHT anzuzeigen](#)