

# Lite skip

KPL519

**KOMPAN**  
Let's play



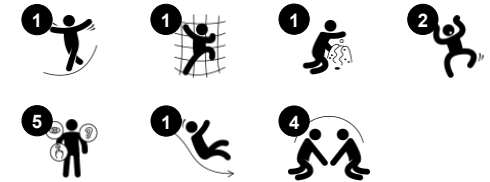
KOMPAN-sjørøverskipet inspirerer til barndommelig lek. Det sterke temaet inspirerer til dramatisk lek, og variasjonen av klatring og skliing tiltrekker barna igjen og igjen, år etter år. Enheten danner en hel lekeplass med sine mangfoldige lekeaktiviteter. Den åpne plassen bak kjølen inviterer til møter mellom barna. Dette ansporer dramatiske lekesamtaler,

stimulerer språk- og kommunikasjonsevner. En adkomststige fører til dekk. Her oppe er det et ratt som støtter dramatisk lek og turtaking. Fra øverste dekk har barnet en spennende utsikt og kan barnet skli ned til bakkenivå.

Produktnummer KPL51911-0901

## Produktinformasjon

Mål LxBxH	263x308x292 cm
Aldersgruppe	3+
Antall brukere	6
Fargevalg	



# Lite skip

KPL519

**KOMPANI**  
Let's play



## Sklie

**Fysisk:** å skli utvikler romlig bevissthet og følelse av balanse. Videre trenes kjernemuskulaturen når du sitter oppreist og glir ned. **Sosioemosjonell:** empati, tur-taking og risikotaking **Kognitiv:** små barn utvikler sin forståelse av rom, hastighet og avstander når de glir raskt ned.



## Stige

**Fysisk:** kryss-koordinering og øye-hånd-koordinasjon utvikles når barn klatrer opp stigen. Klatringen støtter også ben- og armmuskulaturen **Sosioemosjonell:** lære om turtaking og samarbeid.



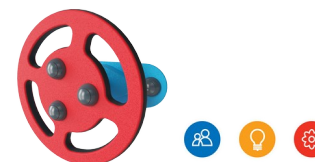
## Åpen plass foran

**Sosioemosjonell:** benken langs kjølen er et flott sted å møtes, og bidrar til sosialt samvær.



## Temalek

**Kognitiv:** foreslår et tema og støtter dramatisk lek, som stimulerer språk og kommunikasjonsevner.



## Svinghjul

**Sosioemosjonell:** utvikler turtaking, kommunikasjon og samarbeid. **Kognitiv:** den fiktive gjenstanden stimulerer forståelsen av årsak og virkning, logisk tenkning og kommunikasjon **Kreativ:** å arbeide med bevegelige lekegjensander som kan sette spor etter seg, fremmer barnets kreativitet.



## Plattform

**Sosioemosjonell:** viktige livsferdigheter som mot, selvtillit, omtanke og turtaking styrkes.

# Lite skip

KPL519



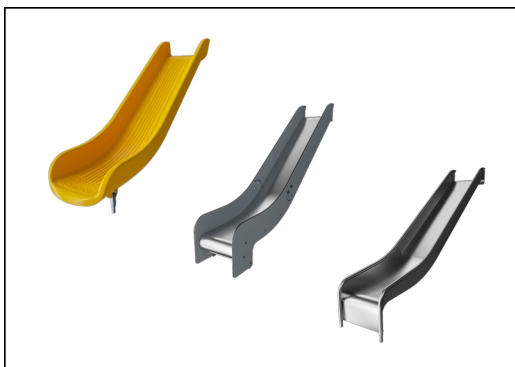
Paneler av 19 mm EcoCore™. EcoCore™ er et svært slitesterkt, miljøvennlig materiale som ikke bare er resirkulerbart etter bruk, men som også består av materiale produsert av +95 % resirkulert forbrukeravfall fra matemballasje.



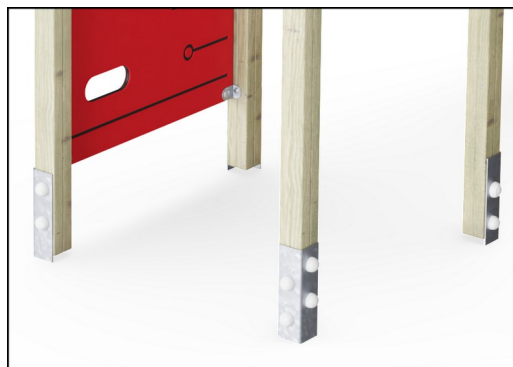
Hovedstolpene er tilgjengelige i to typer materialer: europeisk furu, trykkimpregnert Klasse 3 med Tanalith E3475 i henhold til EN335 (Tilsvarende NTR Klasse AB), og aluminiumsstolpe t=2mm med eloksert overflatebehandling. Grunnmateriale EN AW-6060 T66.



Gulv og panelaktiviteter er tilgjengelige i to typer materialer: Vanntett kryssfiner med dekktykkelse på 21,5 mm fra furu og or med antiskli materiale på begge sider. Høytrykkslaminat HPL, tykkelse 17,8 mm, med antiskli overflatestruktur i henhold til EN 438-6.



Skliene er tilgjengelig i tre forskjellige materialer: støpt på PE, kombinerte EcoCore™ -sklier og rustfrie stålrekkverk = 2mm. Rustfritt stål AISI304 t = 2mm.



Hovedstolpene er utstyrt med varmgalvanisert støtting. Stålfotene løfter stolpene 20 mm fra bakkenivå for å unngå kontakt med overflaten.

Produktnummer KPL51911-0901

## Monteringsinformasjon

Maksimal fallhøyde	118 cm
Sikkerhetssone	25,5 m <sup>2</sup>
Total monterings tid	11,5
Utgraving	0,92 m <sup>3</sup>
Betong	0,00 m <sup>3</sup>
Forankringsdybde (standard)	90 cm
Forsendingsvekt	274 kg
Forankring	In-ground ✓ Surface ✓

## Garanti

Aluminium	15 år
EcoCore HDPE	Livstids
Hule PE deler	10 år
Furutre	10 år
Garantert reservedeler	10 år



# Grønn data

KPL519



Krybbe til port A1-A3	Totalt CO <sub>2</sub> -utslipp	CO <sub>2</sub> -ekvivalent per kg	Resirkuler te materialer
	kg CO <sub>2</sub> -ekvivalent	kg CO <sub>2</sub> -ekvivalent/kg	%
KPL51911-0901	258,02	1,25	49,25

Det overordnede rammeverket for disse faktorene er miljødeklarasjonen EPD (Environmental Product Declaration), som kvantifiserer «miljøinformasjon om produktets livssyklus og muliggjør sammenligninger mellom produkter som oppfyller samme funksjon» (ISO, 2006). Dette følger strukturen og anvender en livssyklusanalyse for hele produksjonsstadiet fra råvare til ferdig produksjon (A1-A3).

## Kompan A/S

C.F. Tietgens Boulevard 32C  
DK-5220 Odense SØ  
Denmark



## Verification of CO<sub>2</sub> calculation of: Play systems



Data version no. 2023-10-05

The CO<sub>2</sub> calculation and data are in compliance with the principles of a carbon footprint impact according to the GHG protocol (Greenhouse Gas Protocol), Scope 3, cradle to gate related to all individual components in the product category: "Play systems" represented by item no.: PCM200321-0950.

(Scope 3 emissions include emission sources in the upstream and downstream value chain).

**Date: 30. October 2023 | Valid until: 30. October 2025**

Verified by:

Julie Marie Vejsgaard Larsen, LCA & EPD Consultant

Verification based on report: Validation of CO<sub>2</sub> calculation of 9 categories of Kompan product line, version 1.0, prepared by: Bureau Veritas HSE, Denmark: Julie M. V. Larsen.

**Publication date: 30. October 2023**

By Bureau Veritas HSE  
www.bureauveritas.dk  
+45 7731 1000

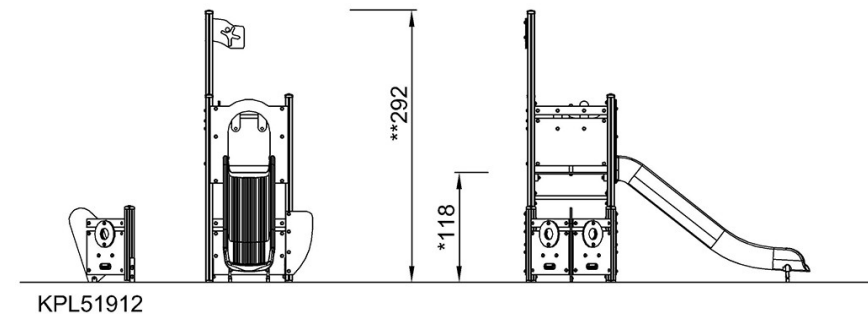
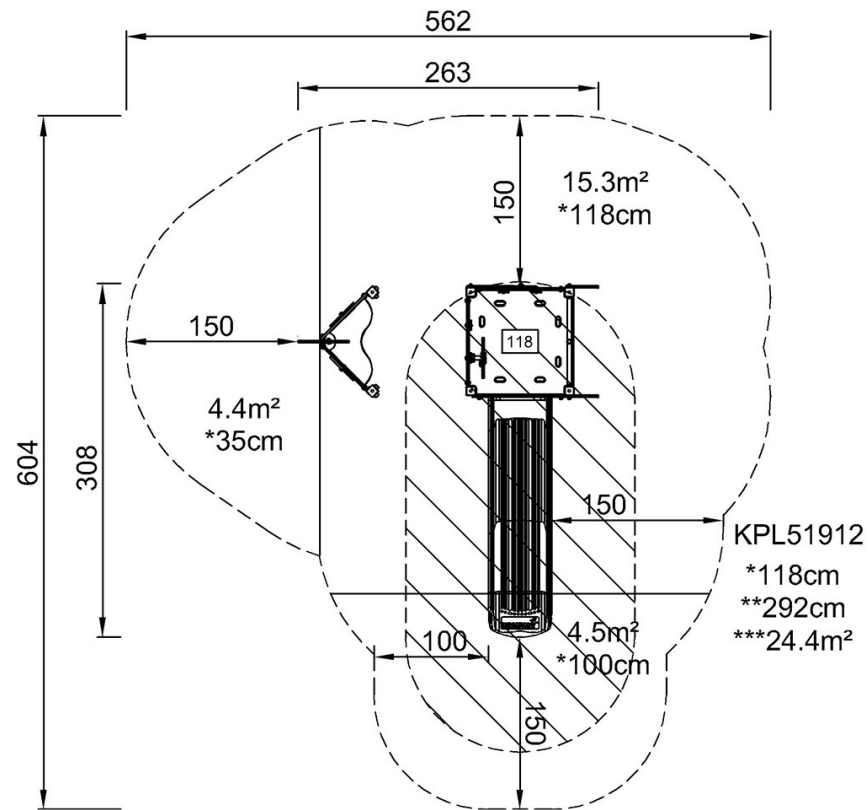


# Lite skip

KPL519

\* Maks fallhøyde | \*\* Total høyde | \*\*\* Sikkerhetssone

\* Maks fallhøyde | \*\* Total høyde



[Klikk for å se TOP VIEW](#)

[Klikk for å se SIDE VIEW](#)