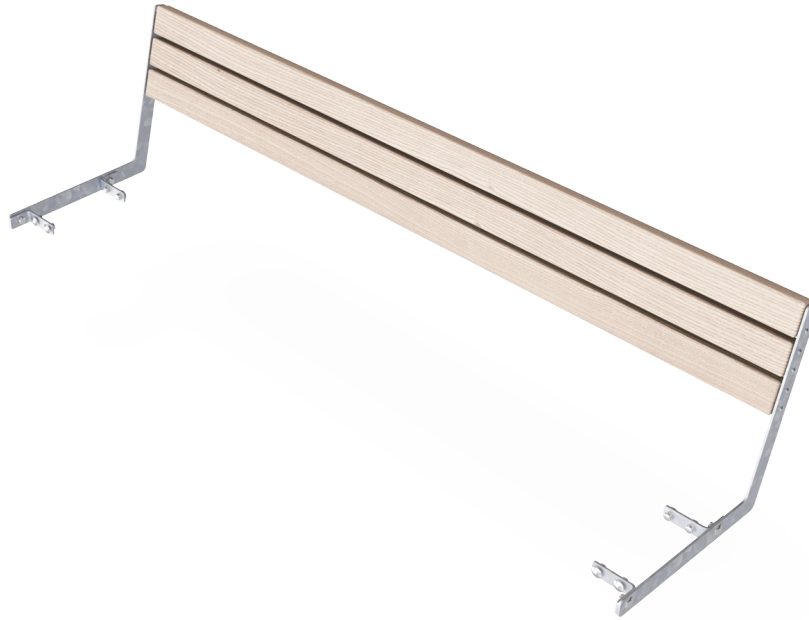


Respaldo Rumba 180cm


PAR1015

KOMPANI
Let's play



Número de artículo PAR1015-21

Información general del producto

Dimensiones LxAnch.xAl.	186x52x43 cm
Grupo de edad	-
Usuarios	-
Opciones de color	



El mobiliario de exterior desempeña un papel esencial en nuestras comunidades al añadir un ambiente acogedor y social, un lugar donde reunirse, socializar o descansar. Diseños contemporáneos para todos los entornos. RUMBA es la forma más flexible de combinar soluciones de asientos con el entorno en perfecta armonía: la geometría se

adapta a la geografía. Construidas en torno a sencillos círculos, curvas y cuadrados, pueden adaptarse para ofrecer giros y curvas a medida. Complete la comodidad del banco añadiendo un respaldo.

Respaldo Rumba 180cm

PAR1015



Los tablones están hechos de madera de fresno procedente de fuentes europeas sostenibles. La madera de fresno está termotratada según la norma CEN/TS 15679, clase de durabilidad 2 según la norma EN350-2.



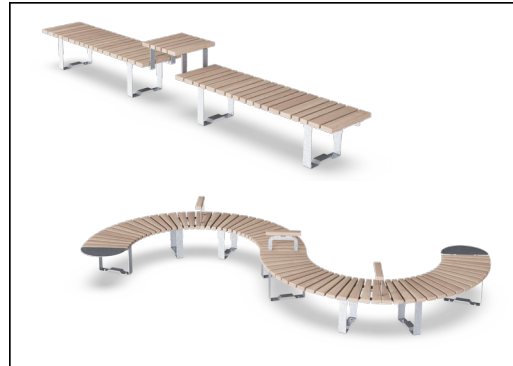
Los tableros están fabricados con madera de pino procedente de fuentes europeas sostenibles. La madera está impregnada a presión según la norma EN335:2013, Clase 3 (Equivalente a NTR Clase AB). Bajo pedido puede suministrarse con certificación FSC® (FSC® C004450).



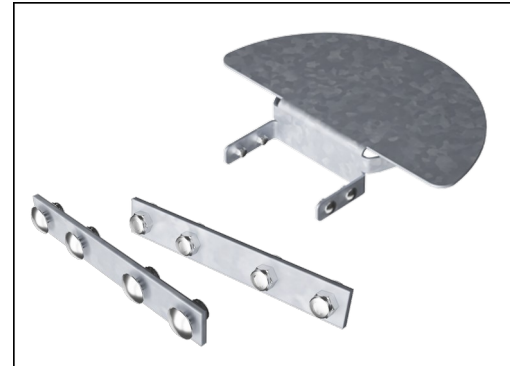
Las superficies de acero están galvanizadas en caliente por dentro y por fuera con zinc sin plomo. La galvanización tiene una excelente resistencia a la corrosión en entornos exteriores y requiere poco mantenimiento.



Los bancos y mesas disponibles de serie se pueden equipar con respaldos, reposabrazos, mesas, etc. y unirse para crear soluciones a medida para cada lugar.



Los bancos y mesas pueden combinarse en múltiples configuraciones eligiendo productos individuales o ensamblados en soluciones más amplias. Consulte las páginas del catálogo para inspirarse.



Los tornillos son de acero inoxidable o galvanizado para garantizar conexiones duraderas con una gran resistencia a la corrosión.

Número de artículo PAR1015-21

Información de instalación

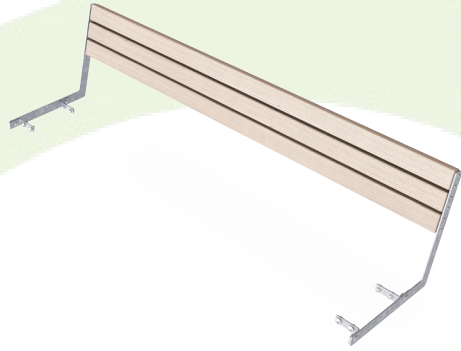
Horas de instalación	0,9
Volumen de excavación	0,00 m ³
Volumen de hormigón	0,00 m ³
Profundidad de anclaje	0 cm
Peso del envío	14 kg
Opciones de anclaje	

Garantías

Ceniza de madera	10 años
Acero galvanizado	De por vida
Pinar	10 años
Piezas de repuesto garantizadas	10 años
Componentes de acero inoxidable	De por vida

Sustainability Data

PAR1015



Cuna a puerta A1-A3	Emisión total CO ₂	CO ₂ e/kg	Materiales Reciclados
	kg de CO ₂ e	kg de CO ₂ e/kg	%
PAR1015-21	11,51	0,92	14,74

El marco general aplicado para estos factores es la Declaración Ambiental de Producto (EPD), que cuantifica "la información ambiental sobre el ciclo de vida de un producto y permite realizar comparaciones entre productos que cumplen la misma función" (ISO, 2006). Esto sigue la estructura y aplica un enfoque de evaluación del ciclo de vida a toda la etapa del producto, desde la materia prima hasta la fabricación (A1-A3))

Kompan A/S
C.F. Tietgens Boulevard 32C
DK-5220 Odense SØ
Denmark



Verification of CO₂ calculation of: Park



Data version no. 2023-10-05

The CO₂ calculation and data are in compliance with the principles of a carbon footprint impact according to the GHG protocol (Greenhouse Gas Protocol), Scope 3, cradle to gate related to all individual components in the product category: "Park" represented by item no.: PAR4070-0001.

(Scope 3 emissions include emission sources in the upstream and downstream value chain).

Date: 30. October 2023 | Valid until: 30. October 2025

Verified by:

Julie Marie Vejsgaard Larsen, LCA & EPD Consultant

Verification based on report: Validation of CO₂ calculation of 9 categories of Kompan product line, version 1.0, prepared by: Bureau Veritas HSE, Denmark: Julie M. V. Larsen.

Publication date: 30. October 2023

By Bureau Veritas HSE
www.bureauveritas.dk
+45 7731 1000

