

Free Runner

FSW242

KOMPANI
Let's play



Free Runner to przyjemne w użyciu urządzenie do rozgrzewki, koordynacji i mobilności. Jest łatwe w użyciu i nie wymaga żadnych umiejętności ani ustawień. Free Runner zapewnia ćwiczenia o niskim wpływie na nogi i okolice bioder. Podczas ćwiczeń możesz bawić się różnymi długościami kroku, aby stawić sobie wyzwanie, a idąc szybciej, możesz nawet

użyć go do lekkich ćwiczeń cardio. Free Runner to po prostu zabawny sposób na dodanie łatwych ćwiczeń do rutyny.

Nr produktu FSW24200-0902	
Ogólne Informacje o Produkcie	
Wymiary DxSzxW	133x64x141 cm
Grupa wiekowa	13+
Max. Ilość Osób	1
Dostępne kolory	



Free Runner

FSW242



Słupki stalowe wykonane są z ocynkowanej rury stalowej Ø101,6x2,0 mm. Słupki są malowane proszkowo, klasa korozyjności C3 zgodnie z ISO12944-2.



Listwa zabezpieczająca wykonana jest z rury o średnicy 38 mm i grubości ścianki 2 mm, ze stali S235 ocynkowanej ogniowo zgodnie z normą ISO1461 z zawartością ołowiu poniżej 90 ppm dla powierzchni i poniżej 100 ppm dla materiału bazowego oraz z malowanym proszkowo wykończeniem górnym.



Ramiona pedałów mają długość 855 mm i są wykonane z ocynkowanej ogniowo rury stalowej S235JR o średnicy ø48,3x4 mm.



Produkt musi zawierać znak informacyjny z powiązаныmi ćwiczeniami, a każde ćwiczenie musi zawierać kod QR łączący z powiązaną stroną z ćwiczeniami w aplikacji mobilnej, która oferuje wsparcie w zakresie konkretnego ćwiczenia. Znak musi dodatkowo zawierać kod QR umożliwiający pobranie aplikacji.



Konstrukcja systemu łożysk z pojedynczym rzędem łożysk kulkowych poprzecznych z gumowymi plombami to bardzo wytrzymałe rozwiązanie. Całkowicie zamknięty system łożysk jest dożywno naoliwiony i wolny od konserwacji.



Podnóżki wykonane są z polietylenu o wysokiej gęstości EcoCore™ (HDPE) o grubości 19 mm. EcoCore™ to bardzo wytrzymały, przyjazny dla środowiska materiał, który nie tylko nadaje się do recyklingu po użyciu, ale także składa się z materiałów produkowanych w +95% z materiałów pochodzących z recyklingu odpadów po pakowaniu żywności.

Nr produktu FSW24200-0902

Informacje Dotyczące Instalacji

Max. wysokość upadku	85 cm
Strefa bezpieczeństwa	19,0 m ²
Czas instalacji	3,2
Objętość wykopu	0,06 m ³
Objętość betonu	0,04 m ³
Głębokość podstawy (standardowa)	90 cm
Waga przesyłki	105 kg
Opcje kotwiczenia	W ziemi ✓ Powierzchnia ✓

Informacje o Gwarancji

Części łożyska	5 lat
EcoCore HDPE	Dożywno
Części Zapawowe	10 lat
Stalowa Rama	10 lat

EN
16630
compliant

Dane Dotyczące Zrównoważonego Rozwoju

FSW242



Od wydobycia surowców do opuszczenia wytwórni A1–A3

Całkowita emisja CO₂

CO₂e na kg produktu

Materiały pochodzące z recyklingu

kg CO₂e

kg CO₂e/kg

%

FSW24200-0902

186,80

2,62

51,66

Ogólne ramy stosowane dla tych czynników to Środowiskowa Deklaracja Produktu (EPD), która określa ilościowo "informacje środowiskowe dotyczące cyklu życia produktu i umożliwia porównywanie produktów spełniających tę samą funkcję" (ISO, 2006). W niniejszym dokumencie przyjęto strukturę i zastosowano podejście oceny cyklu życia w odniesieniu do całego etapu produktu, od surowców po produkcję (A1-A3).

Kompan A/S

C.F. Tietgens Boulevard 32C
DK-5220 Odense SØ
Denmark



Verification of CO₂ calculation of: Fitness



Data version no. 2023-10-05

The CO₂ calculation and data are in compliance with the principles of a carbon footprint impact according to the GHG protocol (Greenhouse Gas Protocol), Scope 3, cradle to gate related to all individual components in the product category: "Fitness" represented by item no.: FAZ10100-0900.

(Scope 3 emissions include emission sources in the upstream and downstream value chain).

Date: 30. October 2023 | Valid until: 30. October 2025

Verified by:

Julie Marie Vejsgaard Larsen, LCA & EPD Consultant

Verification based on report: Validation of CO₂ calculation of 9 categories of Kompan product line, version 1.0, prepared by: Bureau Veritas HSE, Denmark: Julie M. V. Larsen.

Publication date: 30. October 2023

By Bureau Veritas HSE
www.bureauveritas.dk
+45 7731 1000



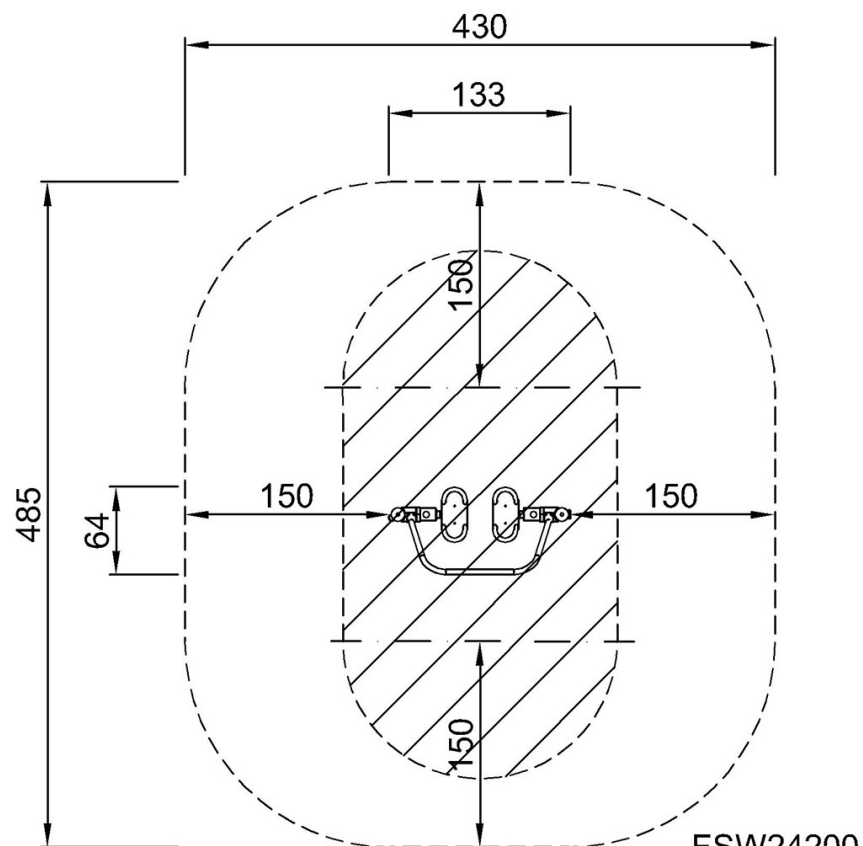
Free Runner

FSW242

KOMPANI
Let's play

* Max Wys. Upadku | ** Wysokość | *** Strefa Bezpieczeństwa

* Max Wys. Upadku | ** Max Wysokość

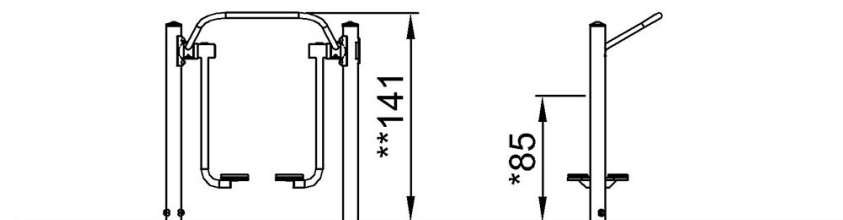


FSW24200

*85cm

**141cm

***19m²



FSW24200

[Kliknij, aby zobaczyć RZUT Z GÓRY](#)

[Kliknij, aby zobaczyć RZUT BOCZNY](#)