

Multispinner, blå/grønn og rød

ELE400060

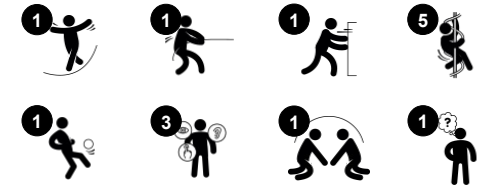
KOMPAN
Let's play



Produktnummer ELE400060-3717

Produktinformasjon

Mål LxBxH	176x176x77 cm
Aldersgruppe	3+
Antall brukere	7
Fargevalg	



KOMPAN Multispinner er et produkt grundig testet for morsom sosial lek og balansetrening, unik i funksjon: de fem setene er enkle og komfortable å komme inn og ut av. De er plassert slik at to, henholdsvis tre av dem er plassert tettere sammen for å gi en enkel inn- og utgang til plassen i midten av karusellen. Her kan barna ligge, sitte og de eldre mer smidige barna kan stå mens karusellen er i

gang. De yngre barna finner på enkle leker i henhold til hvilken farge setet de får har. Barna skyver karusellen i gang og samarbeider og forhandler om hvem som sitter, dytter eller står. Etter en stund vil de eldre barna også finne ut hvordan de ved å samarbeide får karusellen i gang fra sittende posisjon bare ved å koordinere bevegelsene på over- og underkroppen. Ved å gjøre det, kan barna få

karusellen opp i ganske stor fart. Multispinner ble testet av barn fra 3 år og opp til 16 år i henholdsvis to barnehager, en barneskole og en ungdomsskole. Tilbakemeldingene og observasjoner gjort av barn, foresatte og lærere ga viktige innspill til den endelige utformingen av Multispinner.



Multispinner, blå/grønn og rød

ELE400060



Ulike fargede skåler

Sosioemosjonell: oppmuntrer barn til å forhandle om hvilket fargesett de vil ha, tur-taking **Kognitiv:** støtter regelforståelse og regeltekst: barn vil finne grunner til å velge den ene eller den andre fargen.



Romslig overflate

Fysisk: å stå eller sitte her trener smidighet, balanse og koordinering **Sosioemosjonell:** alle motoriske ferdigheter. Å hoppe ned bygger beintetthet.



Skrå rotasjon

Fysisk: koordinasjon og balanse styrkes når man snurrer. Bein, kjernemuskulatur og armer trenes når man skyver og trekker. Når man hopper av, styrkes beintettheten.

Sosioemosjonell: samarbeid, omtanke og tur-taking. Bredt spekter av brukeralder og brukerevner **Kognitiv:** logisk tenkning, finne ut hvordan man kan snurre når man sitter, setter fart eller senker rotasjonene

Multispinner, blå/grønn og rød

ELE400060

KOMPAN
Let's play



Den grå multispinner-basen er laget av resirkulerbar PE. Sokkelen er støpt i ett stykke med integrerte metallgjengerforinger og dreneringshull for å sikre høy holdbarhet og brukervennlighet i alle klima rundt om i verden. Hver skål monteres separat i sokkelen.



Skålene er laget av resirkulerbar PE som består av 33 % gjenbruksmaterialer. Skålene er støpt i ett stykke med integrerte metallgjenger og dreneringshull for å sikre lang holdbarhet i all slags vær.



Kulelager med en-rads dype sporklager med gummipakninger. Den helt lukkede lagerkonstruksjonen er livstids-smurt og vedlikeholdsfri.



Ståloverflatene er varmgalvanisert på innsiden og utsiden med blyfri sink. Galvaniseringen har utmerket korrosjonsmotstand i utendørse miljøer og krever lite vedlikehold.



Multispinner tilbys i tre ulike fargekombinasjoner. To med grå base og en tredje GreenLine-versjon i fargen sjøgrønn.



GreenLine-versjonene i fargen blågrønn er designet med støpte PE-deler som består av 33 % resirkulert havavfall etter bruk. Havavfallet samles inn fra den maritime industrien, for eksempel fiskegarn, tauverk og trål.

Produktnummer ELE400060-3717

Monteringsinformasjon

Maksimal fallhøyde	100 cm
Sikkerhetszone	26,1 m ²
Total monterings tid	3,8
Utgraving	0,44 m ³
Betong	0,31 m ³
Forankringsdybde (standard)	100 cm
Forsendingsvekt	199 kg
Forankring	In-ground ✓ Surface ✓

Garanti

Kulelagerkonstruksjon	5 år
Hardware	10 år
Hule PE deler	10 år
Galvanisert stål	Livstids
Garantert reservedeler	10 år



Grønn data

ELE400060



Krybbe til port A1-A3

	Totalt CO₂-utslipp	CO₂-ekvivalent per kg	Resirkuler te materialer
	kg CO ₂ -ekvivalent	kg CO ₂ -ekvivalent/kg	%
ELE400060-3717	315,34	2,12	40,97

Det overordnede rammeverket for disse faktorene er miljødeklarasjonen EPD (Environmental Product Declaration), som kvantifiserer «miljøinformasjon om produktets livssyklus og muliggjør sammenligninger mellom produkter som oppfyller samme funksjon» (ISO, 2006). Dette følger strukturen og anvender en livssyklusanalyse for hele produksjonsstadiet fra råvare til ferdig produksjon (A1-A3).

Kompan A/S

C.F. Tietgens Boulevard 32C
DK-5220 Odense SØ
Denmark

Validation of CO₂ calculation method
BUREAU VERITAS
HSE Denmark A/S



Verification of CO₂ calculation of: Freestanding play equipment



Data version no. 2023-10-05

The CO₂ calculation and data are in compliance with the principles of a carbon footprint impact according to the GHG protocol (Greenhouse Gas Protocol), Scope 3, cradle to gate related to all individual components in the product category: "Freestanding play equipment" represented by item no.: GXY916012-3417.

(Scope 3 emissions include emission sources in the upstream and downstream value chain).

Date: 30. October 2023 | Valid until: 30. October 2025

Verified by:

Julie Marie Vejsgaard Larsen, LCA & EPD Consultant

Verification based on report: Validation of CO₂ calculation of 9 categories of Kompan product line, version 1.0, prepared by: Bureau Veritas HSE, Denmark: Julie M. V. Larsen.

Publication date: 30. October 2023

By Bureau Veritas HSE
www.bureauveritas.dk
+45 7731 1000



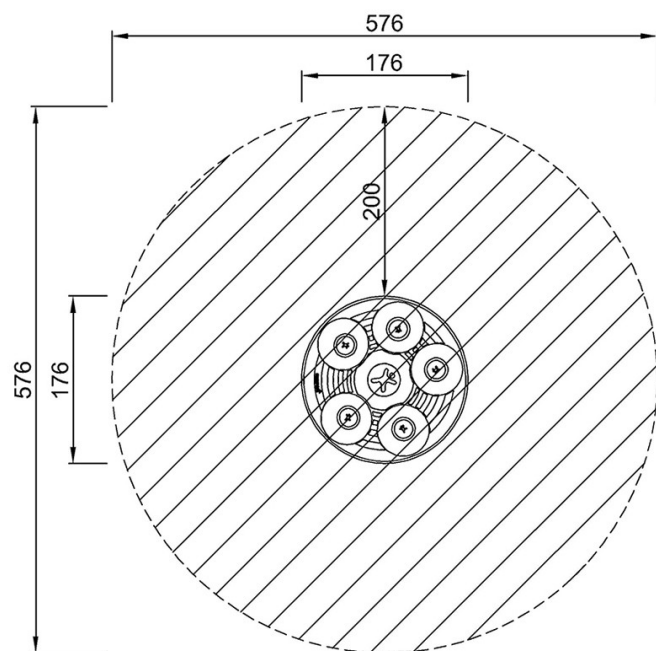
Multispinner, blå/grønn og rød

ELE400060

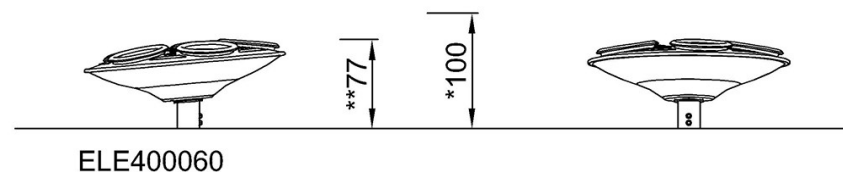
KOMPAN
Let's play

* Maks fallhøyde | ** Total høyde | *** Sikkerhetszone

* Maks fallhøyde | ** Total høyde



ELE400060
*100cm
**77cm
***26.1m²



[Klikk for å se TOP VIEW](#)

[Klikk for å se SIDE VIEW](#)