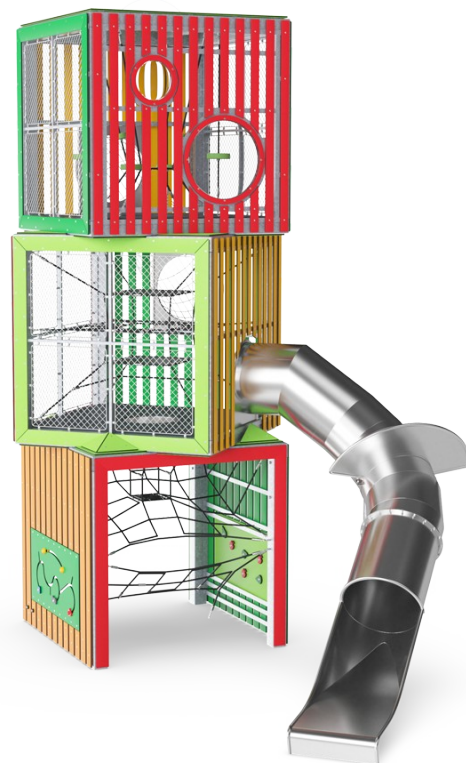


Trojité krychle

COR10450

KOMPANI
Let's play



Trojité krychle ... celé dětské hřiště na 3 patrové věži.

Trojité krychlová věž je ze třech vysokých krychlí, takže je viditelná z dálky. Fasády jsou hravé, pestré a zářivé, čímž upoutávají pozornost. To dělá Trojitou krychlovou věž velmi vhodnou pro prostředí měst, příměstských ale i přírodních oblastí, zvláště

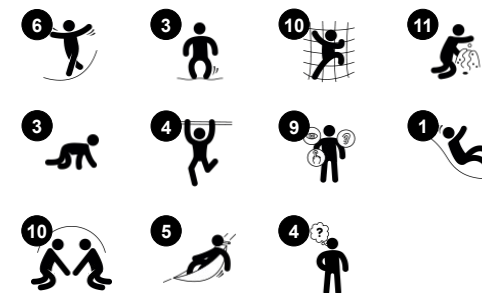
pokud chcete přilákat pozornost. První úroveň nabízí spoustu herních aktivit uvnitř i kolem krychle. Díky transparentní konstrukci je snadné komunikovat všude kolem krychle a propojit všechny hrající si děti a dospělé. Když dosáhnete druhé úrovně, máte na výběr dvě možnosti. Rychle se sklouznout dolů nebo pokračovat až k vrcholu.

Díky průhledným fasádám je snadné vidět, kde na hřišti jsou vaši přátelé. Úžasný výhled na vás čeká na vrcholu. Nechte si chvíli na odpočinek, a prolezte se kolem EPDM disků, než se znovu vydáte na cestu. Pokud se odvážíte, jděte venkem téměř neviditelným drátovým tunelem. Nabízí nervy drásající zážitky.

Položka č. COR104501-0406

Obecné informace o produktu

Rozměry DxŠxV	696x403x698 cm
Věková skupina	5+
Kapacita (uživatelé)	30
Možnosti barev	●

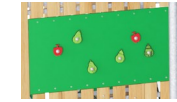
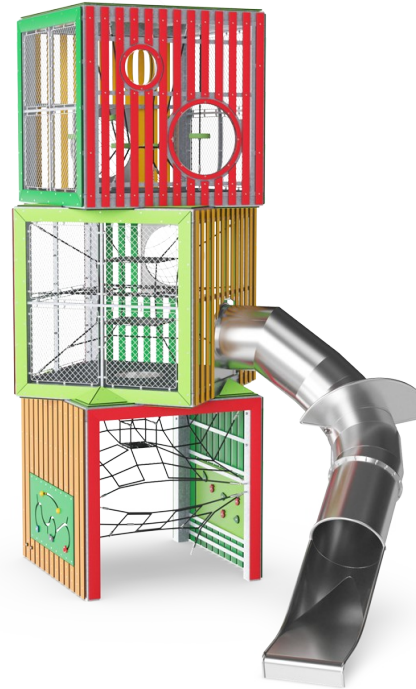


Trojité krychle

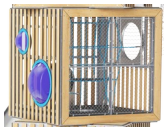
COR10450



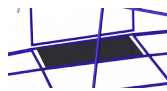
Bublinové okno
Sociálně-emocionální: invites interaction between outside and inside. **Kognitivní:** distorts the sound of the voice, developing logical thinking.



Panel s kolečky a ovocem
Sociálně-emocionální: invites cooperation due to the two-sidedness and provides for group and parallel play. **Kognitivní:** the rotating elements stimulate cause and effect understanding and logical thinking.



Průhledné síťové stěny
Sociálně-emocionální: adds a feeling of thrill. **Kognitivní:** understanding of space and distances when looking out from the varied levels of the cubes.



Membrána
Fyzické: the bouncy membrane develops the sense of balance when the child stands, steps or sits here. A faster way up, due to the extra support of the membrane. **Sociálně-emocionální:** a meeting point for retreat from the rope landscape.



Tunel s kovovým rámem
Fyzické: the steep climb in open space trains spatial awareness, cross coordination and muscle strength. **Sociálně-emocionální:** sense of height and thrill, turn-taking and consideration of others.



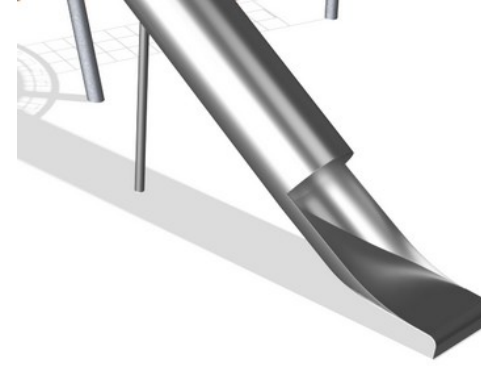
Tunelová skluzavka
Fyzické: sliding develops spatial awareness and a sense of balance. Furthermore, the core muscles are trained when sitting upright going down. **Sociálně-emocionální:** thrill when going down fast. Empathy stimulated by turn-taking.



Nástupní síť
Fyzické: the inclined net supports the upward climbing movement of the body. Cross coordination and physical strength are trained. The asymmetry of the net challenges the children's climbing.

Trojité krychle

COR10450



Lana jsou varobena z UV stabilizovaných PES pramenů s vnitřní výztuží z ocelových lan. Polyesterová příže je z více než 95 % tvořena post-spotřebními materiály a je indukčně natavena na každé vlákno. Lana jsou vysoce odolná proti opotřebení a vandalismu a v případě potřeby je lze vyměnit na místě.

„S“ svorky Corocord se u produktů Corocord používají jako univerzální spojovací prvek. 8mm nerezové dráty se zaoblenými konci jsou za pomoci speciálního hydraulického nástroje nalisovány kolem lana, což z nich dělá ideální konektor: bezpečný a odolný proti vandalismu s dlouhou životností, to vše s umožněním typického pohybu lanových herních struktur.

Komponenty z nerezové oceli jsou vyrobeny z vysoce kvalitní nerezové oceli v souladu s celosvětovými standardy pro dětská hřiště. Ocel je po výrobě opracována abrazivním tryskáním pro zajištění hladkého povrchu.

Položka č. COR104501-0406

Informace o instalaci

Maximální výška pádu	160 cm
Bezpečnostní povrchová plocha	36,5 m ²
Celková doba instalace	137,3
Objem výkopu	9,93 m ³
Objem betonu	4,25 m ³
Hloubka základu (standard)	70 cm
Hmotnost dodávky	5.657 kg
Možnosti ukotvení	V zemi ✓

Informace o záruce

Hliníkové svorky	10 let
Lano Corocord	10 let
Membrána	2 roky
S-svorky	10 let
Zaručené náhradní díly	10 let



Membrány Corocord jsou vyrobeny z oděruvzdorného pogumovaného materiálu v kvalitě používané u pásových přepravníků a mají vynikající odolnost vůči UV záření. Jsou testovány a splňují nařízení REACH pro polycyklické aromatické uhlovodíky (PAH). Je do nich integrováno čtyřvrstvé vyztužení ze tkaného polyesteru. S tímto vyztužením a dvěma povrchovými vrstvami mají celkovou tloušťku 7,5 mm.

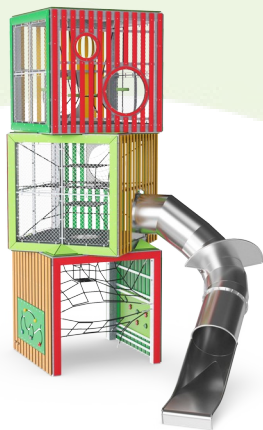
19mm panel EcoCore™ vyrobený z vrstev HDPE. Tento vysoce odolný a ekologický materiál je nejen recyklovatelný po použití, ale obsahuje také jádro vyrobené ze 100% recyklovaného materiálu.

Prostřednictvím variačního týmu KOMPAN si můžete vybrat mezi dalšími 7 barvami lana a přizpůsobit své řešení. V sortimentu je široká škála barev od elegantní a výrazné černé nebo přírodní a decentní konopné, až po sadu atraktivních a nepřehlédnutelných signálních barev.



Data o Udržitelnosti

COR10450



Výrobní cyklus A1-A3	Celkové emise CO ₂	CO ₂ e na kg	Recyklované materiály
	kg CO ₂ e	kg CO ₂ e/kg	%
COR104501-0406	14.167,44	2,57	51,25

Celkovým rámcem uplatňovaným pro tyto faktory je Environmentální prohlášení o produktu (EPD), které kvantifikuje „environmentální informace o životním cyklu produktu a umožňuje srovnání mezi produkty, které plní stejnou funkci“ (ISO, 2006). Řídí se vnitřním uspořádáním a uplatňuje přístup k posuzování životního cyklu po celou fázi produktu od suroviny až po dokončení výroby (A1-A3).

KOMPAN
Let's play

Kompan A/S

C.F. Tietgens Boulevard 32C
DK-5220 Odense SØ
Denmark

Validation of CO₂
calculation method
BUREAU VERITAS
HSE Denmark A/S



Verification of CO₂ calculation of: Corocord



Data version no. 2023-10-05

The CO₂ calculation and data are in compliance with the principles of a carbon footprint impact according to the GHG protocol (Greenhouse Gas Protocol), Scope 3, cradle to gate related to all individual components in the product category: "Corocord" represented by item no.: COR314011-1101.

(Scope 3 emissions include emission sources in the upstream and downstream value chain).

Date: 30. October 2023 | Valid until: 30. October 2025

Verified by:

Julie Marie Vejsgaard Larsen, LCA & EPD Consultant

Verification based on report: Validation of CO₂ calculation of 9 categories of Kompan product line, version 1.0, prepared by: Bureau Veritas HSE, Denmark: Julie M. V. Larsen.

Publication date: 30. October 2023

By Bureau Veritas HSE
www.bureauveritas.dk
+45 7731 1000

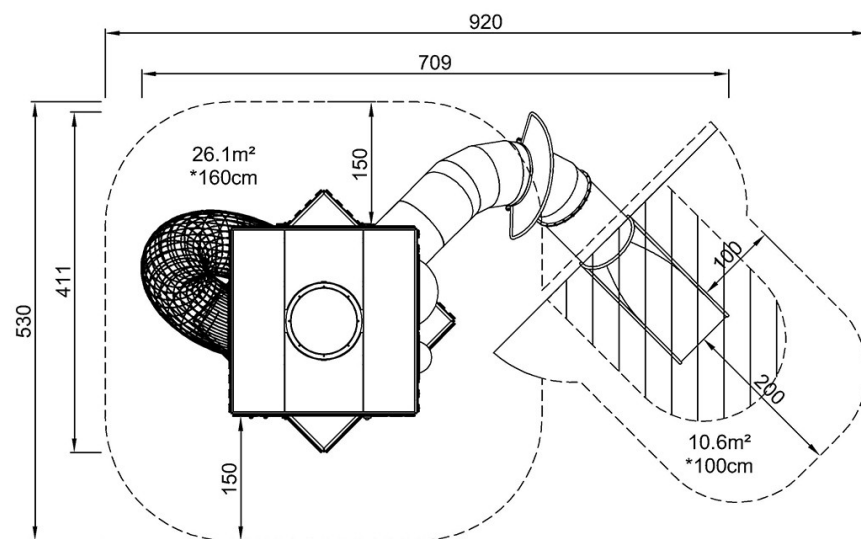


Trojité krychle

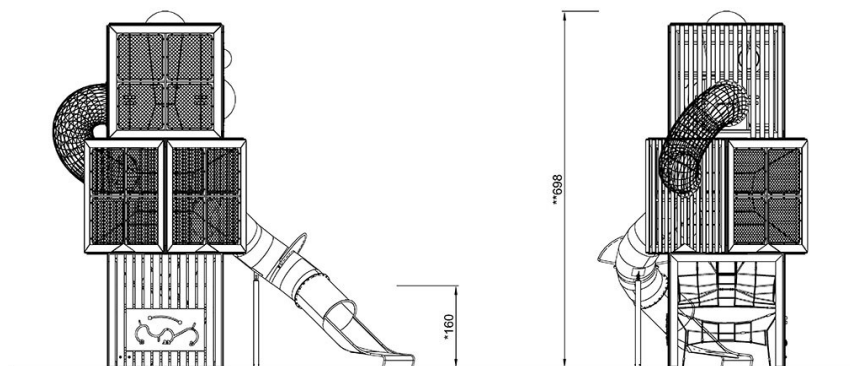
COR10450

* Maximální výška pádu | ** Celková výška | *** Bezpečnostní povrchová plocha

* Maximální výška pádu | ** Celková výška



COR104501
*160cm
**698cm
***36.7m²



COR104501

[Kliknutím zobrazíte poměr zobrazení POHLED SHORA](#)

[Kliknutím zobrazíte poměr stran BOČNÍ POHLED](#)