

# Fyra torn med nät och broar

PCM400521

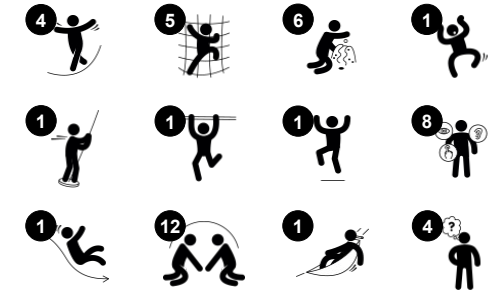
**KOMPAN**  
Let's play



Artikelnr. PCM400521-0602

## Generell produktinformation

Dimension LxWxH	563x408x306 cm
Åldersgrupp	2+
Kapacitet (användare)	34
Färgalternativ	



Fyra torn med nät och broar uppmuntrar längre lektid och hälsosamt välbefinnande. Att leka i de här tornen är spännande och tränar samtidigt både muskler och koordination. Det finns många olika lekpaneler som inspirerar fantasifull rollek. Taltrattarna är responsiva element som väcker barnens nyfikenhet och uppmuntrar social lek. Strukturen har många

broar där barnen måste ta fysiska beslut, och att rutscha eller glida tränar balans och hållning – viktiga färdigheter, och roliga att träna genom lek! Variationen av lekaktiviteter uppmunrar barnen att leka tillsammans. Aktiv utomhuslek är både bra för tankeförmåga och kreativitet.

# Fyra torn med nät och broar

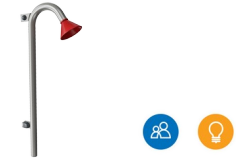
PCM400521

**KOMPAN**  
Let's play



## Nätbro, lutande

**Fysisk:** att gå upp eller ner på nätbrön utvecklar balans, rumsuppfattning och korskoordination. **Socioemotionell:** interaktion med barn på utsidan, socialt. Samarbete och förmåga att visa hänsyn när barnen passerar varandra.



## Taltratt

**Socioemotionell:** uppmuntrar kommunikation och social interaktion. **Kognitiv:** väcker nyfikenhet och stimulerar förståelsen för orsak och verkan och föremåls permanens: objekt och personer existerar även utanför synfältet.



## Rutsch

**Fysisk:** att rutscha utvecklar rumsuppfattning och sinne för balans. Att sitta upp och åka ner tränar magmuskler. **Socioemotionell:** empati utvecklas genom att turas om. **Kognitiv:** små barn utvecklar förståelse för rum, fart och avstånd när de rutschar ner fort.



## Kulram

**Kognitiv:** förståelse för att mäta.



## Klätternät

**Fysisk:** här utvecklas korskoordinering och muskelstyrka när barn klättrar. De stora näten ger möjlighet att klättra och krypa igenom, vilket stödjer rumslig medvetenhet och proprioception. **Socioemotionell:** de stora näten gör det möjligt för fler barn att sitta tillsammans och prata.



## Brandmansstång

**Fysisk:** koordination, arm- och magmuskler främjas. Att landa stärker bentätheten som särskilt utvecklas i tidig barndom. **Socioemotionell:** turordning och att ta risker. **Kognitiv:** små barn utvecklar förståelse för rum, fart och avstånd när de glider ner fort.



## Vinglig bro

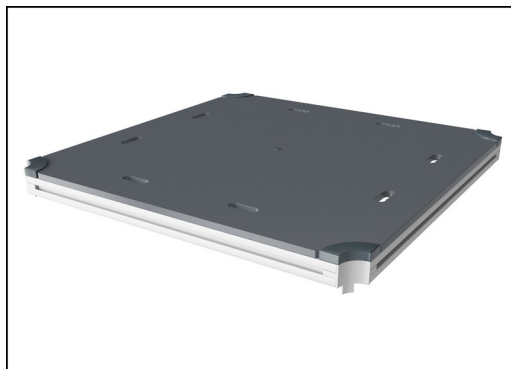
**Fysisk:** sinne för balans och rum, träning av hållning - viktigt för att kunna sitta still. **Socioemotionell:** samarbete, turas om och vänskaplig tävling på plattorna.

# Fyra torn med nät och broar

PCM400521



Paneler på 19 mm EcoCore™. EcoCore™ är ett mycket hållbart, miljövänligt material som inte bara är återvinningsbart efter användning, utan också tillverkas av +95% återvunnet material från livsmedelsförpackningar. Träpaneler av impregnerat och brunmålat furuträ med vertikala stålprofiler.



Alla golv bärs upp av unikt utformade aluminiumprofiler med låg kolhalt och flera fästalternativ. De gråfärgade gjutna golven är tillverkade av 75% PP-material från konsumentavfall med ett halkfritt mönster och en strukturerad yta.



Huvudstolpar med fötter i varmförzinkat stål finns i olika material: Stolpar av tryckimpregnerad furu. Förzinkade på in- och utsidan med pulverlackerad toppfinish av stålstolpar. Blyfri aluminium med färganodiserad toppfinish. Greenline TexMade-stolpar av 95% återvunnet PE- och textilavfall efter konsument.



Rep av UV-stabiliserade PES-repsträngar med inre stålvarjerförstärkning. Polyester garnet är tillverkat av +95% post-consumer återvunnet material och smälts induktivt på varje tråd.



Rutschkanorna kan väljas i sex olika färger och tre olika material: Raka eller böjda formgjutna PE-slides i ett stycke, tillverkade av 33% återvunnet post-consumer återvunnet material i olika färger. Kombinerade EcoCore™-sidor och rostfritt stål. Helt rostfritt stål i ett enda stycke för mer vandalismskyddade lösningar.



KOMPAN GreenLine-versionerna är designade med ultimata miljövänliga material med lägsta möjliga CO2e-utsläppsfaktor. TexMade-stolpe, EcoCore™-paneler av 95% post-consumer återvunnet material och gjutna PP-däck.

Artikelnr. PCM400521-0602

## Installationsinformation

Max. fallhöjd	118 cm
Säkerhetsområde	47,4 m <sup>2</sup>
Total installationstid	31,0
Grävdjup (volym)	0,77 m <sup>3</sup>
Betong (volym)	0,00 m <sup>3</sup>
Stolpdjup (standard)	60 cm
Fraktvikt	916 kg
Förankring	Nedgrävning ✓
	Ytmontering ✓

## Information om garanti

EcoCore HDPE	Livstidsgaranti
Stolpar	10 år
PP-plattformar	10 år
Rep & nät	10 år
Reservdelar	10 år
garanterade	



# Hållbarhetsdata

PCM400521



Cradle to Gate A1-A3	Total CO <sub>2</sub> -utsläpp	CO <sub>2</sub> e per kg	Återvunna material
	kg CO <sub>2</sub> e	kg CO <sub>2</sub> e/kg	%
PCM400521-0651	1.331,55	1,76	69,35
PCM400521-0602	1.846,98	2,87	50,51

Det övergripande ramverket som tillämpas för dessa faktorer är miljövarudeklarationen (EPD, Environmental Product Declaration), som kvantifierar "miljöinformation om produktens livscykel och möjliggör jämförelser av produkter som uppfyller samma funktion" (ISO, 2006). Denna struktur följer här och använder en livscykelanalys för hela produktstadiet från råmaterial till färdig produkt (A1-A3).

## Kompan A/S

C.F. Tietgens Boulevard 32C  
DK-5220 Odense SØ  
Denmark



## Verification of CO<sub>2</sub> calculation of: Play systems



Data version no. 2023-10-05

The CO<sub>2</sub> calculation and data are in compliance with the principles of a carbon footprint impact according to the GHG protocol (Greenhouse Gas Protocol), Scope 3, cradle to gate related to all individual components in the product category: "Play systems" represented by item no.: PCM200321-0950.

(Scope 3 emissions include emission sources in the upstream and downstream value chain).

**Date: 30. October 2023 | Valid until: 30. October 2025**

Verified by:

Julie Marie Vejsgaard Larsen, LCA & EPD Consultant

Verification based on report: Validation of CO<sub>2</sub> calculation of 9 categories of Kompan product line, version 1.0, prepared by: Bureau Veritas HSE, Denmark: Julie M. V. Larsen.

**Publication date: 30. October 2023**

By Bureau Veritas HSE  
www.bureauveritas.dk  
+45 7731 1000



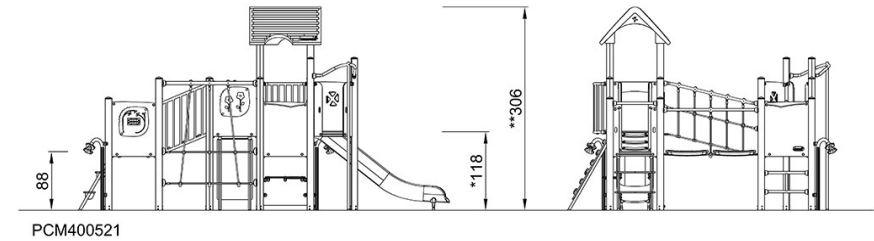
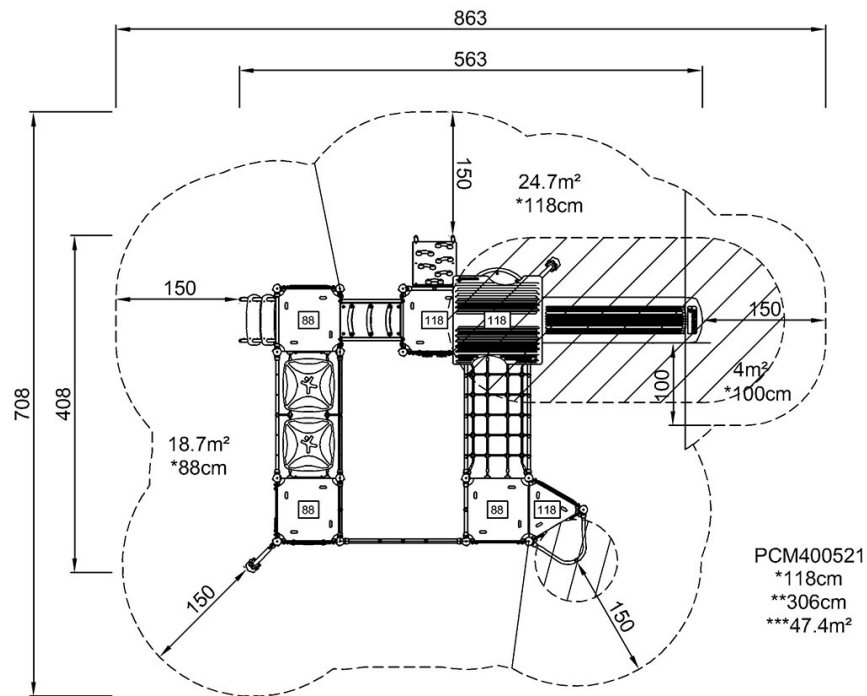


# Fyra torn med nät och broar

PCM400521

\* Max fallhöjd | \*\* Totalhöjd | \*\*\* Säkerhetsyta

\* Max fallhöjd | \*\* Totalhöjd



[Klicka för att se TOP VIEW](#)

[Klicka för att se SIDE VIEW](#)