

Two Seat Swing

NRO904

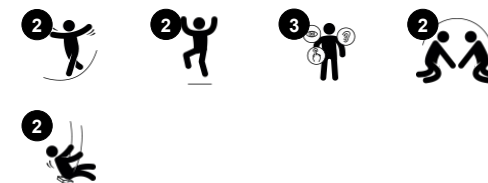
KOMPANI
Let's play



产品编号 NRO904-1101

产品信息概览

长宽高尺寸	319x208x284 cm
适用年龄段	2+
容纳人数	2
颜色选择	



在所有游戏活动中，荡秋千是孩子们的最爱，因为孩子们既可以单独玩耍，也可以和朋友们一起玩耍。这套秋千组合有两个相似的秋千座椅，让孩子们享受和朋友们做同一件事的快乐。座椅的形状中间略有弧度，便于不同年龄段的儿童安全入座。这是一个适合所有年龄段儿童玩耍的好地方，可以玩上几个小时甚至几天。秋千可以训练儿童的三项能力：敏捷性、平衡性和协调性，以

及他们的空间意识。这些运动技能对于判断距离、安全导航和交通安全至关重要。孩子们可以站在、坐在或躺在秋千上，也可以从秋千上跳下来！除了运动技能训练外，所有这些活动都有助于手臂、腿部和核心肌肉的发展，并增强骨密度，因为大部分骨密度是在人生的最初几年形成的。



Two Seat Swing

NRO904



两个单人秋千座椅

身体素质：trains balance, coordination and spatial awareness. All necessary when judging distances. Trains arm, leg and core muscles, and strengthens bone density when jumping off. **社交情感：**平行游戏需要合作和思考。 **认知能力：**帮助年龄较小的儿童理解因果关系，训练思考技能。在相同或不同的节奏中摇摆时，为较大的孩子提供规则游戏。



Two Seat Swing

NRO904



KOMPAN 的所有有机刺槐产品均由 刺槐木材制成，来自欧洲的可持续环保木材。可根据要求提供 FSC® Certified (FSC® C004450)



KOMPAN 秋千的标准座椅经过精心设计，具有最大的安全性和耐用性。带有 PP 内芯和外部橡胶的两部分座椅为一体式生产。座椅可提供所有高度的热镀锌钢或不锈钢秋千链。



刺槐木横梁的秋千吊架由不锈钢支架制成，可以在两个轴上移动。法兰轴承富含硅树脂，使悬架免维护。

产品编号 NRO904-1101

安装信息

最大跌落高度	150 cm
安全面积	25.1 m ²
安装总时长	6.2
开挖量	1.47 m ³
混凝土使用量	0.32 m ³
标准入地深度	109 cm
运输重量	399 kg
固定选项	入地 ✓

质保信息

链条	10 年
Robinia 木材	15 年
承保零部件	10 年
不锈钢零件	终身质保



刺槐木可以作为未经处理的原木供应，也可以涂有棕色透明颜料，保持木材的金色木色。



Sustainability Data

NRO904



从原材料到成品

CO₂ 排放总量

kg CO₂e

CO₂ 排放量 / 千克

kg CO₂e/kg

回收的原料

%

NRO904-1101

100.29

0.30

1.98

这些因素采用的总体框架为环保产品声明 (EPD), 该声明可量化“产品生命周期的环保信息, 并对相同功能的产品进行对比” (ISO, 2006)。在遵循该框架的同时, 对从原材料到制造的整个产品阶段 (A1-A3) 应用生命周期评估法。

Kompan A/S

C.F. Tietgens Boulevard 32C
DK-5220 Odense SØ
Denmark



Verification of CO₂ calculation of: Nature play



Data version no. 2023-10-05

The CO₂ calculation and data are in compliance with the principles of a carbon footprint impact according to the GHG protocol (Greenhouse Gas Protocol), Scope 3, cradle to gate related to all individual components in the product category: "Nature play" represented by item no.: NRO409-0621.

(Scope 3 emissions include emission sources in the upstream and downstream value chain).

Date: 30. October 2023 | Valid until: 30. October 2025

Verified by:

Julie Marie Vejsgaard Larsen, LCA & EPD Consultant

Verification based on report: Validation of CO₂ calculation of 9 categories of Kompan product line, version 1.0, prepared by: Bureau Veritas HSE, Denmark: Julie M. V. Larsen.

Publication date: 30. October 2023

By Bureau Veritas HSE
www.bureauveritas.dk
+45 7731 1000

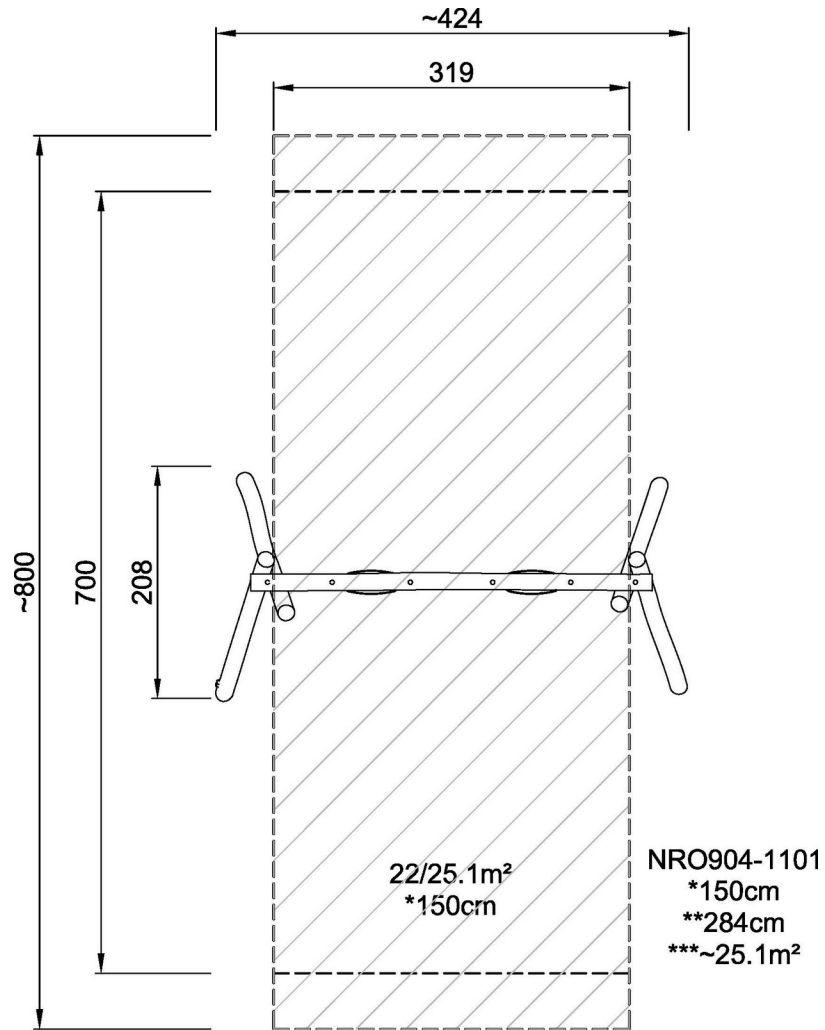


Two Seat Swing

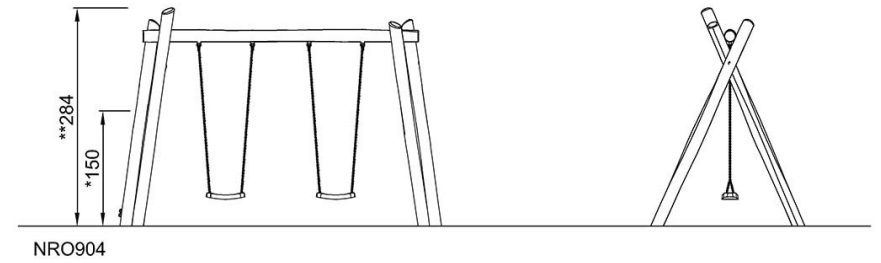
NRO904

最大跌落高度 | 总高度 | 安全区域

最大跌落高度 | 总高度



[点击查看俯视图](#)



[点击查看侧面图](#)