

Trippeltorn med bro


KPL3009

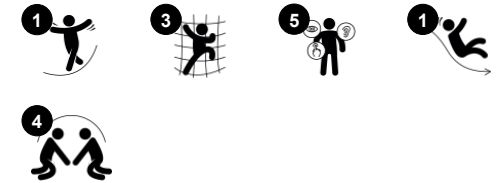
KOMPAN
Let's play



Artikelnr. KPL300911-0601

Generell produktinformation

Dimension LxWxH	291x266x214 cm
Åldersgrupp	1+
Kapacitet (användare)	12
Färgalternativ	



Trippeltorn med bro är en fantastisk lekstruktur som säkerställer timmar av lek, om och om igen. Den stora variationen på ingångar, strukturens transparenta design och det breda tornet gör att alla kan delta. Att leka och balansera sig fram i och mellan tornen utvecklar barnens balans, koordination och rumsuppfattning. Rutschbanan är en fartfyllt

åktur ner till marken igen och nedanför plattformen finns ett trevligt utrymme med sittplats som kan användas för samling, små pratstunder och inte minst som affär, sovplats eller vad som än behövs i leken för stunden. Trippeltorn med bro är en spännande lekenhet som främjar social lek och emotionella färdigheter.



Trippeltorn med bro

KPL3009

KOMPAN
Let's play



Klättrvägg

Fysisk: kors-koordination och ben-, arm- och handstyrka. **Socioemotionell:** lutningen ger klättringen en säker känsla, speciellt hos yngre barn.



Klätterbro

Fysisk: den halkförebyggande tvärbalksfunktionen stöder småbarn som går upp och ner, främjar rumsuppfattning.



Bro

Fysisk: kors-koordination, rumsuppfattning. **Socioemotionell:** transparens möjliggör samarbete med barn på utsidan.



Trappa stege

Fysisk: kors-koordination används, stödjer samarbete mellan höger och vänster hjärnhalva- viktigt för t.ex. läsning. För yngre barn tränar rumsuppfattning när de går på trappstegen.



Rutsch

Fysisk: att rutscha utvecklar rumsuppfattning och sinne för balans. Att sitta upp och åka ner tränar magmuskler. **Socioemotionell:** empati utvecklas genom att turas om. **Kognitiv:** små barn utvecklar förståelse för rum, fart och avstånd när de rutschar ner fort.

Trippeltorn med bro

KPL3009

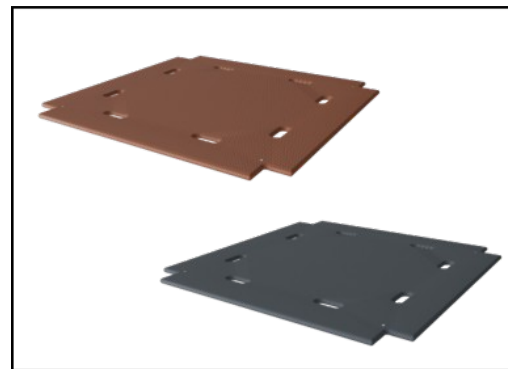
KOMPAN
Let's play



Paneler av 19 mm EcoCore™. EcoCore™ är ett mycket hållbart, miljövänligt material som inte bara är återvinningsbart efter användning, utan också består av material som tillverkats av +95% återvunnet material från livsmedelsförpackningar.



Tornets huvud stolpar av antingen furu eller aluminium har varmförzinkade stål fundament. Fundamenten höjer stolparna 20mm från marken för att undvika kontakt med mark materialet.



Golv och panelaktiviteter finns i två typer av material: Vattentät plywood av tall och al med halkskydd på båda sidor, tjocklek 21,5 mm. HPL högtryckslaminat med en halksäker yta enligt EN 438-6, tjocklek 17,8mm.

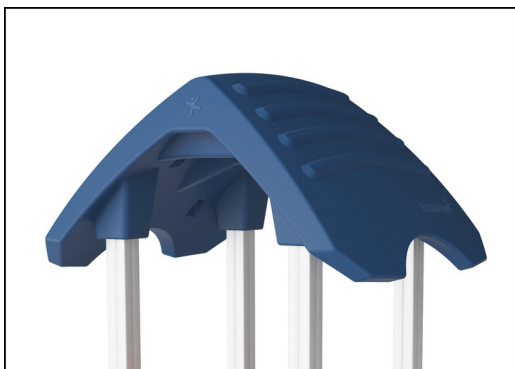
Artikelnr. KPL300911-0601

Installationsinformation

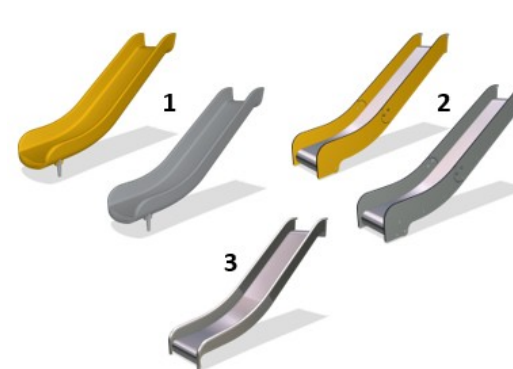
Max. fallhöjd	100 cm
Säkerhetsområde	26,0 m ²
Total installationstid	16,6
Grävdjup (volym)	0,97 m ³
Betong (volym)	0,00 m ³
Stolpdjup (standard)	60 cm
Fraktvikt	390 kg
Förankring	Nedgrävning ✓
	Ytmontering ✓

Information om garanti

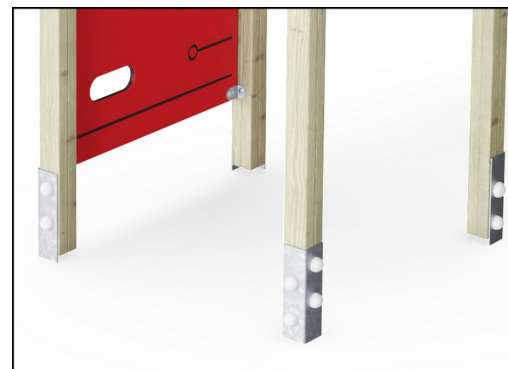
Aluminium	15 år
EcoCore HDPE	Livstidsgaranti
Ihåliga PE-delar	10 år
Tallträ	10 år
Reservdelar garanterade	10 år



De stora ihåliga komponenterna är tillverkade av 100% återvinningsbar PE. Taket som visas är gjutet i ett stycke med en vägg tjocklek på minst 5,5 mm för att säkerställa hög hållbarhet i alla klimat runt om i världen.



Rutschkanor finns i tre olika material: gjutna i ett stycke av Polyetenplast, Kombinerade EcoCore™-sidor och i rostfritt stål t=2mm. Komplet rostfritt stål AISI304 t=2mm.



Huvudstolparna är utrustade med varmförzinkad stålfot. Stålfoten höjer stolparna 20mm från marknivå för att undvika kontakt med ytbeläggningmaterial.



Hållbarhetsdata

KPL3009



Cradle to Gate A1-A3	Totalt CO ₂ -utsläpp	CO ₂ e per kg	Återvunna material
	kg CO ₂ e	kg CO ₂ e/kg	%
KPL300911-0601	399,07	1,34	36,62

Det övergripande ramverket som tillämpas för dessa faktorer är miljövarudeklarationen (EPD, Environmental Product Declaration), som kvantifierar "miljöinformation om produktens livscykel och möjliggör jämförelser av produkter som uppfyller samma funktion" (ISO, 2006). Denna struktur följer här och använder en livscykelanalys för hela produktstadiet från råmaterial till färdig produkt (A1-A3).

Kompan A/S

C.F. Tietgens Boulevard 32C
DK-5220 Odense SØ
Denmark



Verification of CO₂ calculation of: Play systems



Data version no. 2023-10-05

The CO₂ calculation and data are in compliance with the principles of a carbon footprint impact according to the GHG protocol (Greenhouse Gas Protocol), Scope 3, cradle to gate related to all individual components in the product category: "Play systems" represented by item no.: PCM200321-0950.

(Scope 3 emissions include emission sources in the upstream and downstream value chain).

Date: 30. October 2023 | Valid until: 30. October 2025

Verified by:

Julie Marie Vejsgaard Larsen, LCA & EPD Consultant

Verification based on report: Validation of CO₂ calculation of 9 categories of Kompan product line, version 1.0, prepared by: Bureau Veritas HSE, Denmark: Julie M. V. Larsen.

Publication date: 30. October 2023

By Bureau Veritas HSE
www.bureauveritas.dk
+45 7731 1000

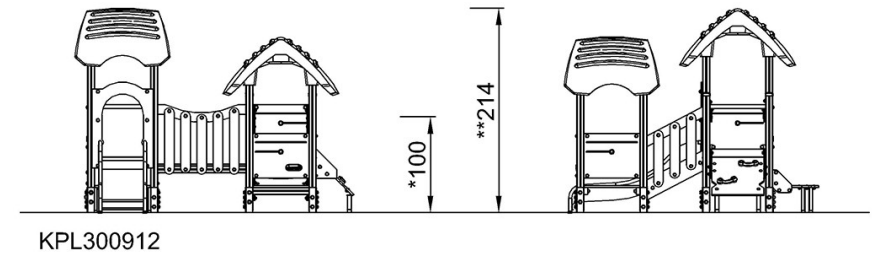
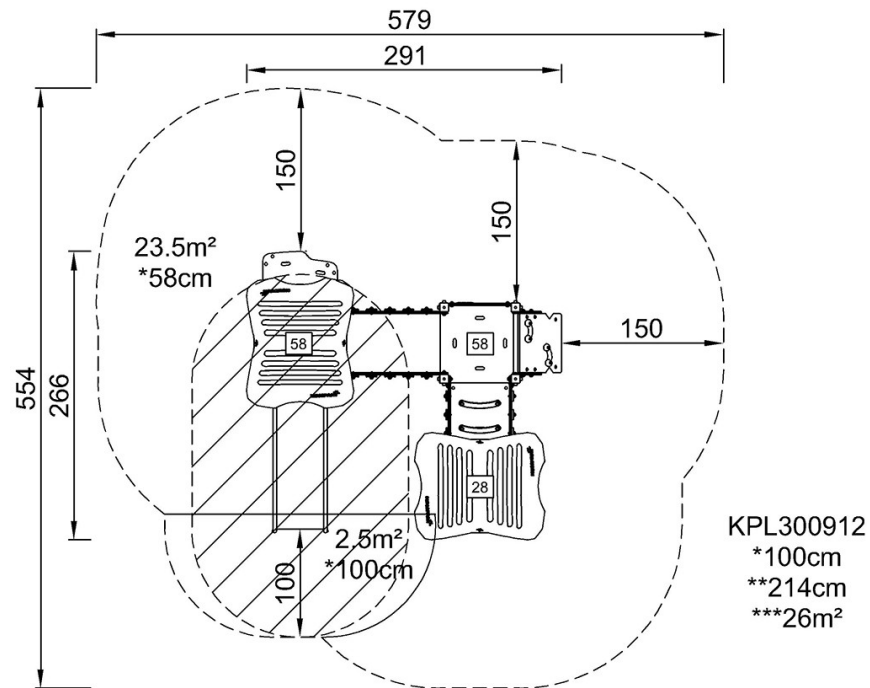


Trippeltorn med bro

KPL3009

* Max fallhöjd | ** Totalhöjd | *** Säkerhetsyta

* Max fallhöjd | ** Totalhöjd



[Klicka för att se TOP VIEW](#)

[Klicka för att se SIDE VIEW](#)