

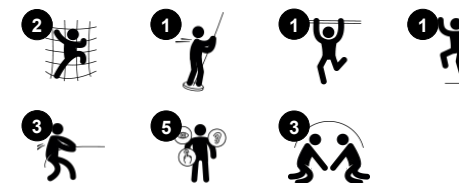
# Torre escalada con barra bomberos

NRO1005

**KOMPANI**  
Let's play



Número de artículo NRO1005-1001	
<b>Información general del producto</b>	
Dimensiones LxAnch.xAl.	223x169x359 cm
Grupo de edad	4+
Usuarios	6
Opciones de color	



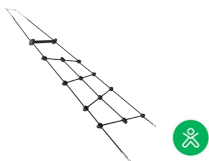
La torre con barra de bomberos atrae enormemente a los niños. Con su variación de subida y deslizamiento, los niños volverán a probarla, ejercitando el cardio y los músculos mientras hacen un bucle con la barra de bomberos y los variados puntos de acceso. El acceso de red inclinado es un reto divertido para subir, y ejercita la propiocepción del niño:

la conciencia de dónde están las partes del cuerpo en el espacio y cuánta fuerza y distancia se necesita para moverse con seguridad. El escalón es un reto aún mayor con sus peldaños verticales de agarre robusto. La plataforma ofrece una bonita vista. La barra de bomberos es la preferida de los atrevidos, a la vez que ejercita los músculos de los niños,

su conciencia espacial y, por último, su densidad ósea. Esto se construye para toda la vida, principalmente en la infancia, a través de actividades de soporte de peso como saltar y correr.

# Torre escalada con barra bomberos

NRO1005



## Red de escalada

**Físico:** La red inclinada favorece el movimiento ascendente del cuerpo y la coordinación transversal del cuerpo, fundamental para otras habilidades como la capacidad de leer. La asimetría de la red supone un reto para la escalada de los niños.



## Escalera con cuerda

**Físico:** cuando los niños suben la escalera se refuerza la coordinación cruzada y la coordinación ojo-mano. Los músculos de la pierna y el core se utilizan intensamente. Los músculos superiores del cuerpo se desarrollan cuando los niños se estiran hacia arriba en la cuerda. **Socio-emocional:** aprender sobre los turnos y la cooperación.



## Barra de Bomberos

**Físico:** apoya la coordinación así como la fuerza en los músculos del brazo y del core. El aterrizaje fortalece la densidad ósea.

**Socio-emocional:** aprender a gestionar la toma de turnos y riesgos.

# Torre escalada con barra bomberos

NRO1005



Todos los productos Robinia Orgánica de KOMPAN están hechos de madera Robinia de fuentes europeas sostenibles. Bajo pedido se puede suministrar con certificación FSC® Certified (FSC® C004450).



Ropes of UV-stabilized PES rope strands with inner steel cable reinforcement. The polyester yarn is made from +95% post-consumer materials and is inductively melted onto each strand.



Las actividades de acero inoxidable están hechas de acero inoxidable de alta calidad. El acero se limpia mediante un proceso de decapado total después de la fabricación para garantizar un deslizamiento liso y limpio.



La madera Robinia se puede suministrar como madera en bruto sin tratar, pintada con un pigmento transparente de color marrón que mantiene el color dorado de la madera o en una versión coloreada donde los componentes seleccionados están pintados en diferentes colores.

Número de artículo NRO1005-1001	
Información de instalación	
Altura máxima de caída	150 cm
Área de seguridad	18,7 m <sup>2</sup>
Horas de instalación	7,8
Volumen de excavación	0,94 m <sup>3</sup>
Volumen de hormigón	0,23 m <sup>3</sup>
Profundidad de anclaje	100 cm
Peso del envío	348 kg
Opciones de anclaje	Enterrar <input checked="" type="checkbox"/>
	Suelo duro <input checked="" type="checkbox"/>
Garantías	
Madera de robinia	15 años
Cuerdas y redes	10 años
Piezas de repuesto garantizadas	10 años
Componentes de acero inoxidable	De por vida
Componentes de acero inoxidable	De por vida



# Sustainability Data

NRO1005



Cuna a puerta A1-A3	Emisión total CO <sub>2</sub>	CO <sub>2</sub> e/kg	Materiales Reciclados
	kg de CO <sub>2</sub> e	kg de CO <sub>2</sub> e/kg	%
NRO1005-1001	132,84	0,47	4,60

El marco general aplicado para estos factores es la Declaración Ambiental de Producto (EPD), que cuantifica "la información ambiental sobre el ciclo de vida de un producto y permite realizar comparaciones entre productos que cumplen la misma función" (ISO, 2006). Esto sigue la estructura y aplica un enfoque de evaluación del ciclo de vida a toda la etapa del producto, desde la materia prima hasta la fabricación (A1-A3))

**Kompan A/S**  
C.F. Tietgens Boulevard 32C  
DK-5220 Odense SØ  
Denmark



## Verification of CO<sub>2</sub> calculation of: Nature play



Data version no. 2023-10-05

The CO<sub>2</sub> calculation and data are in compliance with the principles of a carbon footprint impact according to the GHG protocol (Greenhouse Gas Protocol), Scope 3, cradle to gate related to all individual components in the product category: "Nature play" represented by item no.: NRO409-0621.

(Scope 3 emissions include emission sources in the upstream and downstream value chain).

**Date: 30. October 2023 | Valid until: 30. October 2025**

**Verified by:**

Julie Marie Vejsgaard Larsen, LCA & EPD Consultant

Verification based on report: Validation of CO<sub>2</sub> calculation of 9 categories of Kompan product line, version 1.0, prepared by: Bureau Veritas HSE, Denmark: Julie M. V. Larsen.

**Publication date: 30. October 2023**

**By Bureau Veritas HSE**  
www.bureauveritas.dk  
+45 7731 1000

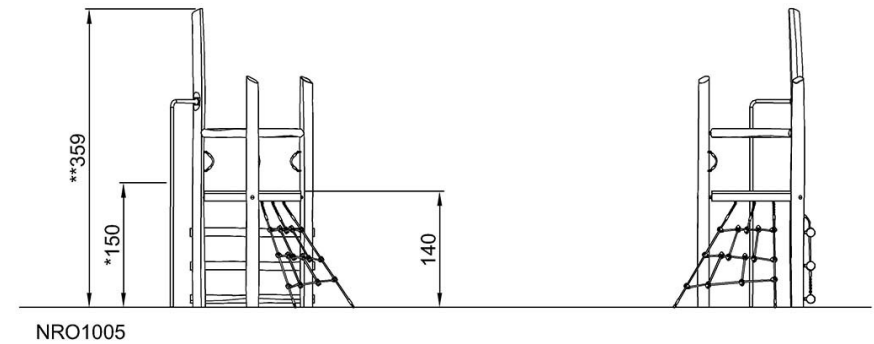
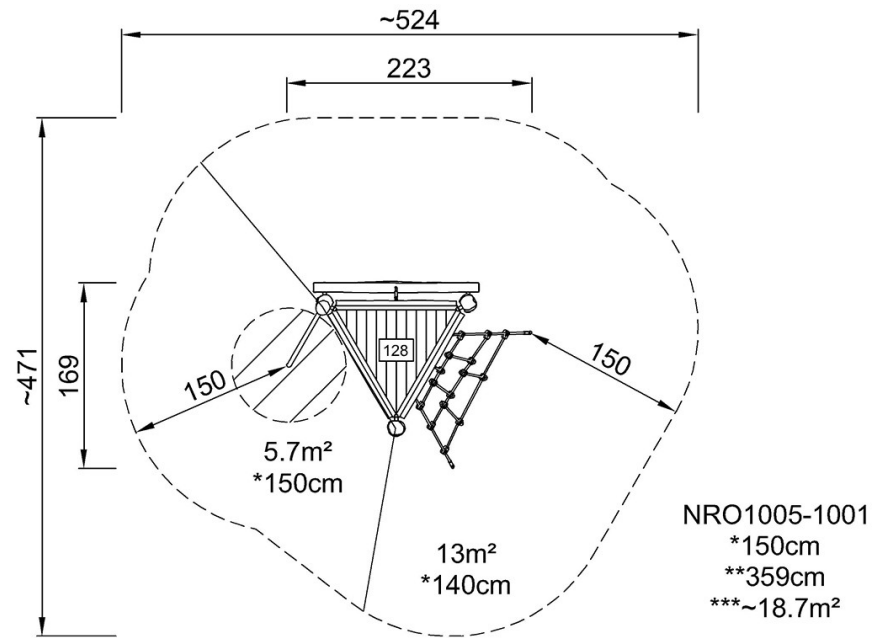


# Torre escalada con barra bomberos

NRO1005

\* Altura Máx. de caída | \*\* Altura total | \*\*\* Área de seguridad

\* Altura Máx. de caída | \*\* Altura total



[Haga clic para ver VISTA SUPERIOR](#)

[Haga clic para ver VISTA LATERAL](#)