

# Tree Top Walk

COR10470

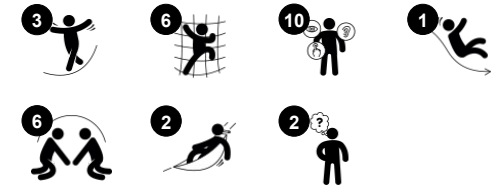
**KOMPANI**  
Let's play



产品编号 COR104701-1204

## 产品信息概览

长宽高尺寸	1365x1457x839 cm
适用年龄段	5+
容纳人数	25
颜色选择	



刺槐原木制成的 Tree Top Walk 因其真实性可与任何环境完美融合。孩子们可以沿着松鼠的足迹爬上高空，从一个站点到另一个站点。当日光透过管道滑梯顶上的“靶心”窗户闪烁时，孩子们还可以乘坐滑梯滑下来。这个小巧的游戏组合是星空漫步（Sky Walk）系列的理想开端，可提供大量的高空游戏。

# Tree Top Walk

COR10470



## Sky cabin

**身体素质：**在高空可以培养空间感和平衡感。  
**社交情感：**将高处作为目的地和聚会点，不仅能增加社交互动，还能带来快感和欣赏美景。



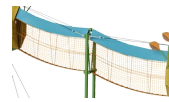
## Access tunnel net

**身体素质：**孩子们可以从低处两侧快速且轻易地爬上攀爬网。攀爬活动有助于锻炼交叉协调能力、空间意识以及手臂和腿部肌肉。  
**社交情感：**开放式的攀爬网鼓励社交互动，宽敞的空间让人乐于社交。



## Long tube slide

**身体素质：**玩滑梯可以训练空间意识和平衡感。  
**社交情感：**高度带来了刺激的速度和快感。通过轮流玩耍和为他人着想来激发同理心。停在超长滑道口时可获得安全感。



## Sky bridge

**身体素质：**being up high and the bounce of the ropes develop the sense of space and balance, which is fundamental in navigating the world securely. **社交情感：**children develop courage, self-confidence, consideration and turn-taking, all important life skills. Passing other children takes co-operation and teaches children turn-taking skills.



## Boarding net

**身体素质：**倾斜的网培养上身攀爬运动，训练孩子们的交叉协调能力和肌肉力量。不对称的网给孩子们的攀爬带来了挑战。

# Tree Top Walk

COR10470



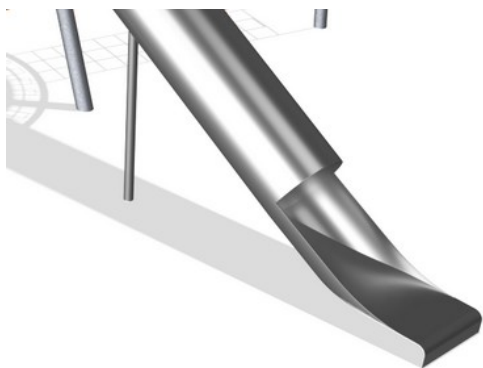
直径大于等于 19mm 的 Corocord 绳索是特殊的“大力神”型镀锌六股钢丝。每根丝束都用 PES 纱紧密包裹，然后将其融化到每根独立的丝束上。这些绳索具有很高的耐磨性和防破坏性，可以根据需要在现场更换。



Corocord“S”扣在 Corocord 产品中作为通用连接。用特殊的液压机将带有圆形边缘的 8mm 不锈钢条压在绳索周围，使其成为理想的连接部件。其安全、耐用且防破坏，适用于攀爬网游戏中的典型游戏运动。



Corocord 软膜使用输送带质量的抗磨橡胶材料制成，具有出色的抗紫外线性。经过测试并符合 PAH 的 REACH 要求。内嵌物为聚酯编织物制成的四层铠装。铠装层和两个表面层的总厚度为 7.5 mm。



不锈钢组件由符合全球游乐场标准的优质不锈钢制成。钢材在制造后经过玻璃喷砂处理，以确保滑梯表面光滑。

产品编号 COR104701-1204

## 安装信息

最大跌落高度	300 cm
安全面积	50.5 m <sup>2</sup>
安装总时长	114.4
开挖量	27.96 m <sup>3</sup>
混凝土使用量	18.03 m <sup>3</sup>
标准入地深度	120 cm
运输重量	8,397 kg
固定选项	入地 ✓

## 质保信息

铝夹	10 年
Corocord 绳索	10 年
橡胶软膜	2 年
S 扣	10 年
承保零部件	10 年



# Sustainability Data

COR10470



## 从原材料到成品

CO<sub>2</sub> 排放总量

kg CO<sub>2</sub>e

CO<sub>2</sub> 排放量 / 千克

kg CO<sub>2</sub>e/kg

回收的原料

%

COR104701-1204

13,643.87

2.27

41.00

这些因素采用的总体框架为环保产品声明 (EPD), 该声明可量化“产品生命周期的环保信息, 并对相同功能的产品进行对比” (ISO, 2006)。在遵循该框架的同时, 对从原材料到制造的整个产品阶段 (A1-A3) 应用生命周期评估法。

### Kompan A/S

C.F. Tietgens Boulevard 32C  
DK-5220 Odense SØ  
Denmark



### Verification of CO<sub>2</sub> calculation of: Corocord



Data version no. 2023-10-05

The CO<sub>2</sub> calculation and data are in compliance with the principles of a carbon footprint impact according to the GHG protocol (Greenhouse Gas Protocol), Scope 3, cradle to gate related to all individual components in the product category: "Corocord" represented by item no.: COR314011-1101.

(Scope 3 emissions include emission sources in the upstream and downstream value chain).

Date: 30. October 2023 | Valid until: 30. October 2025

Verified by:

Julie Marie Vejsgaard Larsen, LCA & EPD Consultant

Verification based on report: Validation of CO<sub>2</sub> calculation of 9 categories of Kompan product line, version 1.0, prepared by: Bureau Veritas HSE, Denmark: Julie M. V. Larsen.

Publication date: 30. October 2023

By Bureau Veritas HSE  
www.bureauveritas.dk  
+45 7731 1000



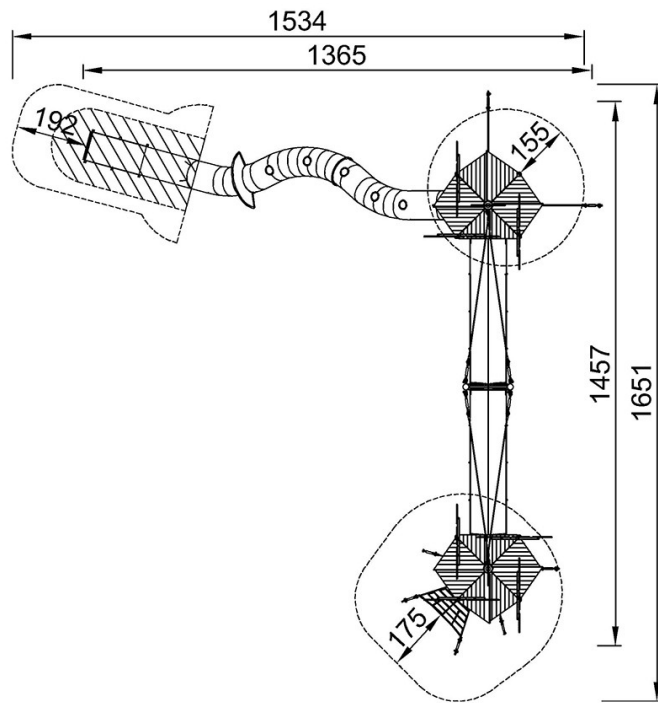


# Tree Top Walk

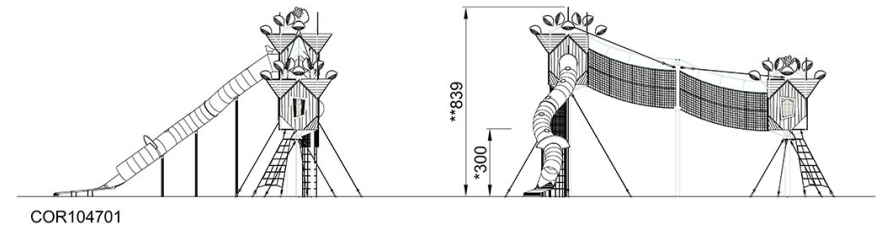
COR10470

最大跌落高度 | 总高度 | 安全区域

最大跌落高度 | 总高度



COR104701  
\*300cm  
\*\*839cm  
\*\*\*50.5m<sup>2</sup>



[点击查看俯视图](#)

[点击查看侧面图](#)