

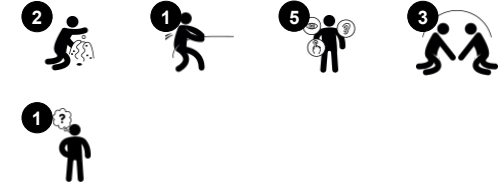
# Keidaskatos kahdella pöydällä

NRO526

**KOMPANI**  
Let's play



Tuotenumero NRO526-1021	
Tuotetiedot	
Mitat PxLxK	180x195x248 cm
Ikäryhmä	1+
Leikkikapasiteetti	5
Väri vaihtoehdot	



Kahdella pöydällä varustettu keidaskatos toimii kutsuvana kohtaamispaikkana, jossa voit lajitella ja järjestellä leikkipaikalta löydettyjä tai sinne tuotuja materiaaleja. Tiskiallas, sivupöytä ja hiekkakauha kutsuvat roolileikkeihin ja tutkivaan leikkiin. Leikkiväline tarjoaa mahdollisuuksia myös yhteisleikkiin pienille ryhmille. Se innostaa vaikkapa hiekkakakkujen

kauppaleikkiin tai leikkimateriaalien lajitteluun. Tutkiva leikki tukee lasten kognitiivista ja luovaa kehitystä samoin kuin hienomotorisia taitoja. Tuote on mahdollista saada pyydettäessä FSC®-sertifioidusta (FSC® C004450) Robinia-puusta.



# Keidaskatos kahdella pöydällä

NRO526

**KOMPANI**  
Let's play



## Hiekkalapio

**Fyysinen:** kehittää kätevyyttä ja ylävartalon lihaksia. **Kognitiivinen:** esineen pysyvyyden ymmärtäminen, lapion täyttäminen ja tyhjentäminen.



## Sivupöytä

**Sosiaalis-emotionaalinen:** hieno kohtaamispaikka ja tilan luoja. Jakaminen ja yhteistyö molemmin puolin luo sosiaalisen skenaarion, joka tukee viestintää ja yhteistyötä.



## Vesiallas tulpalla

**Sosiaalis-emotionaalinen:** kohtaamispaikka yhteistyölle ja jakamiselle. Kehittää vuorottelua ja yhteistyötä. **Kognitiivinen:** loogista ajattelua ja syyn ja seurauksen ymmärtämistä koulutetaan, kun lapset pysäyttävät tai päästävät vettä altaasta. **Luovuus:** vesitulppa tekee mahdolliseksi vedenpinnan vaihtelun, mikä lisää loogista ajattelua.

# Keidaskatos kahdella pöydällä

NRO526

**KOMPAN**  
Let's play



Kaikki KOMPANin Organic Robinia -tuotteet on valmistettu kestävästi kasvatetusta eurooppalaisesta robiniapuusta. Tuotteet voidaan pyydetessä toimittaa sataprosenttisesti FSC® Certified (FSC® C004450).



Värillisiin osiin käytetään vesiohenteista, ympäristöystävällistä ja erinomaisen UV-kestävyyden omaavaa maalia. Maali on standardin EN 71 osan 3 mukainen.



Robinia-tuotteet on suunniteltu KOMPANin värikonseptin mukaisesti, ja vakiovärejä on useita. Puu voidaan toimittaa myös käsittelemättömänä tai maalattuna puun värin säilyttävällä ruskealla maalilla.



Tuote/toiminnot on esiasennettu tehtaalla kaikkien turvallisuusvaatimusten huomioimiseksi.

Tuotenumero NRO526-1021

## Asennustiedot

Putoamiskorkeus enintään	0 cm
Turva-alue	17,5 m <sup>2</sup>
Asennusaika	7,2
Kaivanto	0,45 m <sup>3</sup>
Betonivalu	0,00 m <sup>3</sup>
Perustuksen syvyys (vakio)	100 cm
Lähteyksen paino	416 kg
Ankkurointivaihtoehdot	Syväper. ✓

## Takuutiedot

Robiniapuu	15 vuotta
Köydet & verkot	10 vuotta
Takuuseen kuuluvat varaosat	10 vuotta
Ruostumattomat teräsosat	Elinikäinen
Ruostumattomat teräsosat	Elinikäinen



# Kestävän kehityksen data

NRO526



Tuotevaihe A1–A3	Hiilidioksi dipäästöt yhteensä	Hiilidioksi dipäästöt kiloa kohden	Kierrätys materiaalit
	kg CO <sub>2</sub> e	kg CO <sub>2</sub> e/kg	%
NRO526-1021	131,31	0,40	3,65

Näihin tekijöihin sovellettavana yleiskehityksenä käytetään Environmental Product Declaration -ympäristötuoteselostetta (EPD), jossa määritetään "ympäristötiedot tuotteen elinkaaren ajalta ja joka mahdollistaa samaan tehtävään tarkoitettujen tuotteiden keskinäisen vertailun" (ISO, 2006). Tämä seuraa elinkaariarviointimenetelmän (Life Cycle Assessment, LCA) rakennetta ja soveltaa sitä koko tuotevaiheeseen raaka-aineen hankinnasta tuotteen valmistukseen (A1–A3).

## Kompan A/S

C.F. Tietgens Boulevard 32C  
DK-5220 Odense SØ  
Denmark

Validation of CO<sub>2</sub>  
calculation method  
**BUREAU VERITAS**  
HSE Denmark A/S



## Verification of CO<sub>2</sub> calculation of: Nature play



Data version no. 2023-10-05

The CO<sub>2</sub> calculation and data are in compliance with the principles of a carbon footprint impact according to the GHG protocol (Greenhouse Gas Protocol), Scope 3, cradle to gate related to all individual components in the product category: "Nature play" represented by item no.: NRO409-0621.

(Scope 3 emissions include emission sources in the upstream and downstream value chain).

**Date: 30. October 2023 | Valid until: 30. October 2025**

Verified by:

Julie Marie Vejsgaard Larsen, LCA & EPD Consultant

Verification based on report: Validation of CO<sub>2</sub> calculation of 9 categories of Kompan product line, version 1.0, prepared by: Bureau Veritas HSE, Denmark: Julie M. V. Larsen.

**Publication date: 30. October 2023**

By Bureau Veritas HSE  
www.bureauveritas.dk  
+45 7731 1000



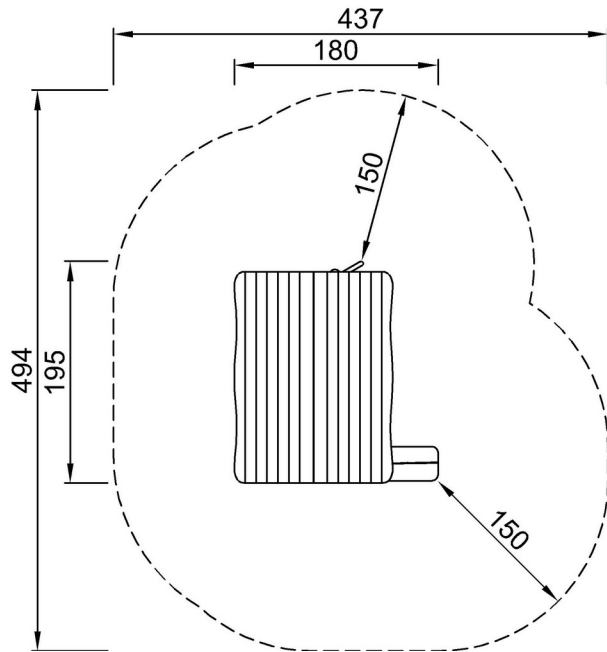
# Keidaskatos kahdella pöydällä

NRO526

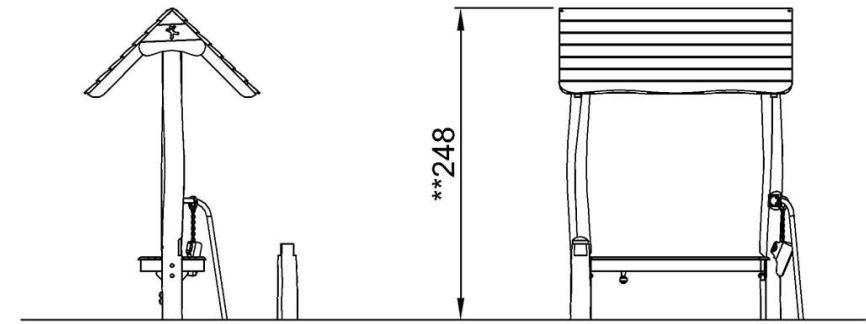
**KOMPANI**  
Let's play

Putoamiskorkeus enint. | Kokonaiskorkeus | Turva-alue

Putoamiskorkeus enint. | Kokonaiskorkeus



NRO526  
\*\*248cm  
\*\*\*17.5m<sup>2</sup>



NRO526

[Klikkaa nähdäksesi NÄKYMÄ YLHÄÄLTÄ](#)

[Klikkaa nähdäksesi NÄKYMÄ SIVULTA](#)