

Pesäistuin köysi ø120cm

SW990111

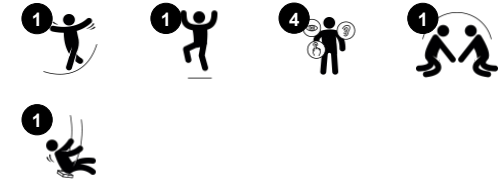
KOMPAN
Let's play



Tuotenumero SW990111-03

Tuotetiedot

Mitat PxLxK	193x124x0 cm
Ikäryhmä	2+
Leikkikapasiteetti	7
Väri vaihtoehdot	  



Hyvin suunnitellut keinuistuimet ovat tärkeä osa onnistunutta leikkikokemusta. KOMPAN esittelee yleensä kaksi uutta linnunpesäistuinmallia. Molemmissa on keskitytty käyttäjystävällisyyteen, osien laatuun sekä iskurivallisuuteen. Uudet istuimet ovat saatavilla köysi-istuimena tai valettuna kuori-istuimena.



Pesäistuin köysi ø120cm

SW990111



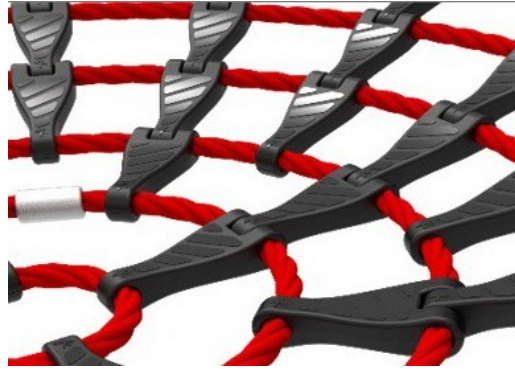
Bird nest swing

Fyysinen: keinuminen kehittää tasapainoa, koordinaatiota ja paikkatietoisuutta. Keinuva liike harjoittaa käsivarsia, jalkoja ja ydinlihaksia ja vahvistaa luun tiheyttä hypittäessä keinusta pois. **Sosiaalis-emotionaalinen:** tilava istuin sallii monien lasten seisovan, makaavan tai istuvan yhdessä ja se on inklusiivinen. **Kognitiivinen:** syyn ja seurauksen ymmärtäminen, rytmin ja ajattelutaitojen hallinta pienemmille lapsille heidän keinuessaan.



Pesäistuin köysi ø120cm

SW990111



KOMPANin suunnittelemat linnunpesäistuimet ovat kevyitä ja maailmanlaajuisten turvallisuusstandardien mukaisia. Pehmeät, iskuja vaimentavat reunat, joissa on liukumaton pinta, tekevät keinuistuimesta erittäin käyttäjäystävällisen. Valitse vahvistetusta polyamidista valmistettu köysiversio tai valettu polyeteeniversio. Molemmissa on pehmeät kumireunat.

Istuimen jokainen köysisilmukka on valmistettu yhdestä punotusta 16 mm:n PES-köydestä. PES on valmistettu +95-prosenttisesti kulutuksen jälkeisistä materiaaleista, on erittäin lujaa ja se kestää erinomaisesti kulutusta ja UV-säteilyä. Köysilmukat yhdistetään nylon (PA6) -liittimillä.

Puskureiden ydin on valmistettu vahvasta polypropeenista (PP) ytimestä ja uloin kerros on pehmeää termoplastista kumia (TPE). Pehmeät, iskunvaimentavat puskurit, joissa on liukumaton pinta, tekevät keinuistuimesta erittäin käyttäjäystävällisen.

Tuotenumero SW990111-03

Asennustiedot

Putoamiskorkeus enintään	143 cm
Turva-alue	18,9 m ²
Asennusaika	0,5
Kaivanto	0,00 m ³
Betonivalu	0,00 m ³
Perustuksen syvyys (vakio)	0 cm
Lähtöksen paino	40 kg
Ankkurointivaihtoehdot	

Takuutiedot

Ketjut	10 vuotta
PE/PP komponentit	5 vuotta
Köydet & verkot	10 vuotta
Takuuseen kuuluvat varaosat	10 vuotta



KOMPANin raskaaseen käyttöön suunnitellut ruostumattomasta teräksestä valmistetut kiertymättömät keinuripustimet kiinnitetään poikkipalkkiin hitsattuihin kiinnikkeisiin kahdella pultilla. Laakerit on upotettu silikonivoiteluaineella, eikä niitä tarvitse enää voidella.

Yläketju ja turvaketju on valmistettu korkealaatuisesta ruostumattomasta teräksestä tuotteen kestävyuden varmistamiseksi.

Köydet valmistetaan UV-stabiloidusta polyamidista, jonka sisällä on teräsvaijerivahvike. Köyden induktiokäsittely kiinnittää teräksen ja köyden lujasti yhteen, joten lopputulos kestää hyvin kulutusta.



Kestävän kehityksen data

SW990111



Tuotevaihe A1–A3	Hiilidioksi dipäästöt yhteensä	Hiilidioksi dipäästöt kiloa kohden	Kierrätys materiaalit
	kg CO ₂ e	kg CO ₂ e/kg	%
SW990111-03	189,62	5,26	24,32

Näihin tekijöihin sovellettavana yleiskehityksenä käytetään Environmental Product Declaration -ympäristötuoteselostetta (EPD), jossa määritetään "ympäristötiedot tuotteen elinkaaren ajalta ja joka mahdollistaa samaan tehtävään tarkoitettujen tuotteiden keskinäisen vertailun" (ISO, 2006). Tämä seuraa elinkaariarviointimenetelmän (Life Cycle Assessment, LCA) rakennetta ja soveltaa sitä koko tuotevaiheeseen raaka-aineen hankinnasta tuotteen valmistukseen (A1–A3).

Kompan A/S

C.F. Tietgens Boulevard 32C
DK-5220 Odense SØ
Denmark



Verification of CO₂ calculation of: Freestanding play equipment



Data version no. 2023-10-05

The CO₂ calculation and data are in compliance with the principles of a carbon footprint impact according to the GHG protocol (Greenhouse Gas Protocol), Scope 3, cradle to gate related to all individual components in the product category: "Freestanding play equipment" represented by item no.: KSW92011-0910.

(Scope 3 emissions include emission sources in the upstream and downstream value chain).

Date: 30. October 2023 | Valid until: 30. October 2025

Verified by:

Julie Marie Vejsgaard Larsen, LCA & EPD Consultant

Verification based on report: Validation of CO₂ calculation of 9 categories of Kompan product line, version 1.0, prepared by: Bureau Veritas HSE, Denmark: Julie M. V. Larsen.

Publication date: 30. October 2023

By Bureau Veritas HSE
www.bureauveritas.dk
+45 7731 1000

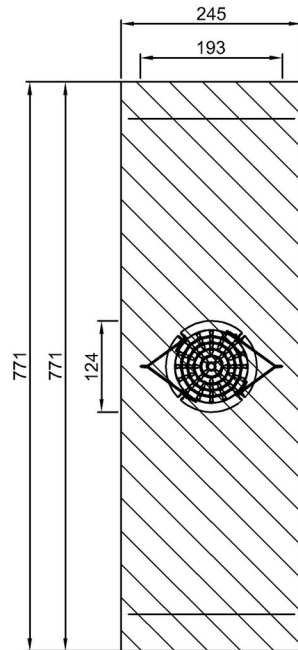


Pesäistuin köysi ø120cm

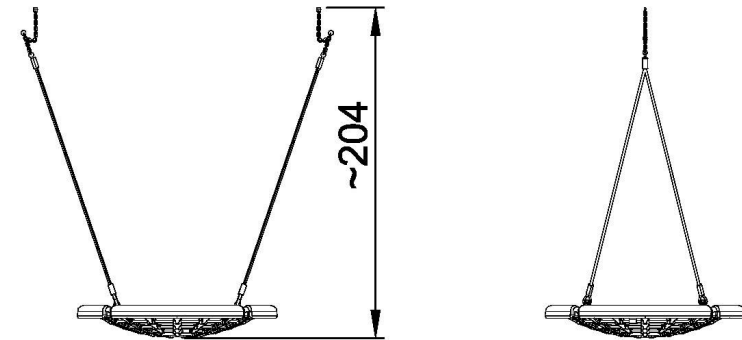
SW990111

Putoamiskorkeus enint. | Kokonaiskorkeus | Turva-alue

Putoamiskorkeus enint. | Kokonaiskorkeus



SW990111
***18.9m²



SW990111
1:100

[Klikkaa nähdäksesi NÄKYMÄ YLHÄÄLTÄ](#)

[Klikkaa nähdäksesi NÄKYMÄ SIVULTA](#)