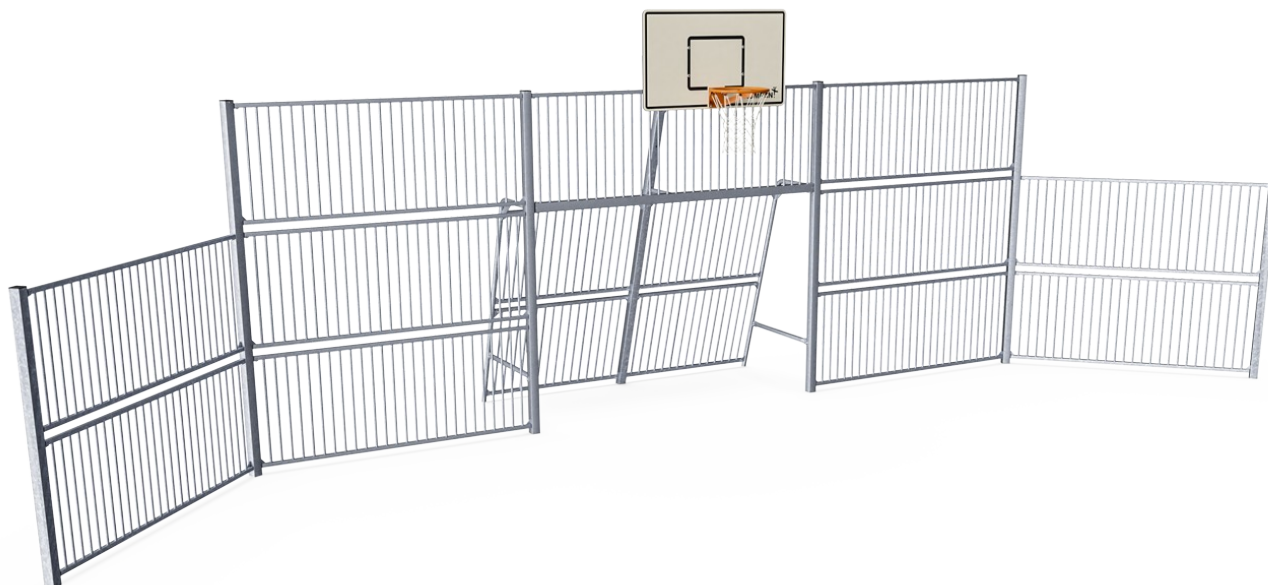


Multi Bramki, 12 m

FRE601601

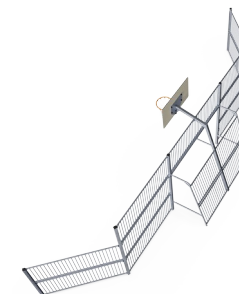
KOMPANI
Let's play



Nr produktu FRE601601-0901	
Ogólne Informacje o Produkcie	
Wymiary DxSzxW	326x1186x369 cm
Grupa wiekowa	3+
Max. Ilość Osób	-
Dostępne kolory	

Odległość między pionowymi rurkami jest na tyle mała, że małe piłki, jak na przykład piłki do hokeja na trawie, pozostają przez cały czas wewnątrz boiska. Dzięki osadzeniu rur w stalowej ramie stworzyliśmy konstrukcję wyjątkowo odporną na akty wandalizmu, którą można umieścić w dowolnym miejscu. Przejroczysta konstrukcja ułatwia widzom

śledzenie przebiegu gry. Multi Bramka o wymiarach 3 m x 2 m jest zgodna z przepisami FIFA Futsal i IHF Handball. Kosz do koszykówki jest umieszczony na oficjalnej wysokości NBA 305 cm i ma standardowy rozmiar NBA - 46 cm średnicy.



Multi Bramki, 12 m

FRE601601

KOMPAN
Let's play



Słupy $\varnothing 21,3 \times 2\text{mm}$ są mocowane do stalowych paneli, aby uniknąć pęknięć i wyłamania ze stalowej ramy. Przez to to rozwiązanie jest ekstremalnie wytrzymałe i odporne na wandalizm.



Wszystkie stalowe elementy wykonane są ze stali węglowej, spawane zgodnie z EN ISO5817 i galwanizowane ogniowo zgodnie z ISO1461. Ten proces zapewnia wysoką wytrzymałość w każdych warunkach pogodowych.



Słupy wykonane są z profili o wymiarach $80 \times 80 \times 3\text{mm}$ z horizontalnymi 6mm spawanymi kołnierzami. Zapewnia to łatwą instalację i wytrzymałe rozwiązanie. Nasadki wykonane są z Polietylenu niskiej gęstości i przymocowane są nitami jednostronnie zamykanymi.

Nr produktu FRE601601-0901

Informacje Dotyczące Instalacji

Max. wysokość upadku	0 cm
Strefa bezpieczeństwa	0,0 m ²
Czas instalacji	13,5
Objętość wykopu	0,94 m ³
Objętość betonu	0,64 m ³
Głębokość podstawy (standardowa)	85 cm
Waga przesyłki	859 kg
Opcje kotwiczenia	W ziemi <input checked="" type="checkbox"/> Powierzchnia <input checked="" type="checkbox"/>

Informacje o Gwarancji

EcoCore HDPE	Dożywnia
Słup HDG	Dożywnia
Części Zapasowe	10 lat



Każdy z paneli ma cztery termoplastyczne wulkanizaty – zatyczki, które łączą panele ze słupami. Zatyczki redukują wibracje przez co zmniejszają poziom hałasu. Zatyczki ułatwiają również instalację, ponieważ zawierają wcześniej zainstalowane śruby.



Boiska Wielofunkcyjne (MUGA) KOMPAN są zaprojektowane jako elastyczny system. Z konfiguratorym możesz zmienić rozmiar, wysokość, panele, wejścia i bramki, aby stworzyć Boisko, które będzie skrojone do Twoich potrzeb i budżetu.

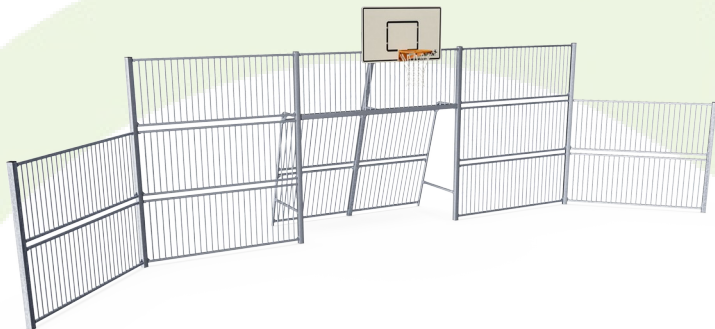


Dostępne są 3 opcje sieci: z poliamidu (PA), z PA wzmocnionego stalowym rdzeniem, z łańcuchów ze stali nierdzewnej, które spełniają normy ISO1434-OS1435 oraz DIN766.



Dane Dotyczące Zrównoważonego Rozwoju

FRE601601



Od wydobycia surowców do opuszczenia wytwórni A1–A3

Całkowita emisja CO₂

CO₂e na kg produktu

Materiały pochodzące z recyklingu

kg CO₂e

kg CO₂e/kg

%

FRE601601-0901

2.037,41

2,54

50,97

Ogólne ramy stosowane dla tych czynników to Środowiskowa Deklaracja Produktu (EPD), która określa ilościowo "informacje środowiskowe dotyczące cyklu życia produktu i umożliwia porównywanie produktów spełniających tę samą funkcję" (ISO, 2006). W niniejszym dokumencie przyjęto strukturę i zastosowano podejście oceny cyklu życia w odniesieniu do całego etapu produktu, od surowców po produkcję (A1-A3).

Kompan A/S

C.F. Tietgens Boulevard 32C
DK-5220 Odense SØ
Denmark



Verification of CO₂ calculation of: Sport



Data version no. 2023-10-05

The CO₂ calculation and data are in compliance with the principles of a carbon footprint impact according to the GHG protocol (Greenhouse Gas Protocol), Scope 3, cradle to gate related to all individual components in the product category: "Sport" represented by item no: FRE600202-0901.

(Scope 3 emissions include emission sources in the upstream and downstream value chain).

Date: 30. October 2023 | Valid until: 30. October 2025

Verified by:

Julie Marie Vejsgaard Larsen, LCA & EPD Consultant

Verification based on report: Validation of CO₂ calculation of 9 categories of Kompan product line, version 1.0, prepared by: Bureau Veritas HSE, Denmark: Julie M. V. Larsen.

Publication date: 30. October 2023

By Bureau Veritas HSE
www.bureauveritas.dk
+45 7731 1000



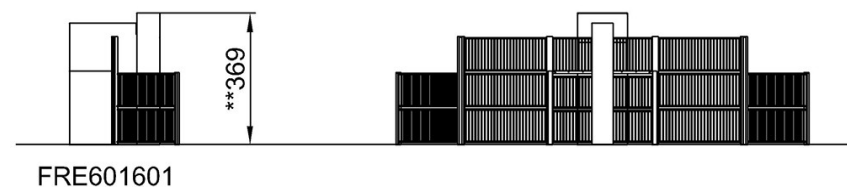
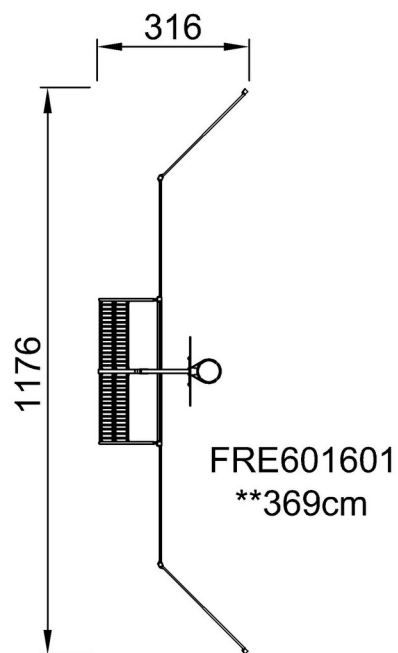
Multi Bramki, 12 m

FRE601601

KOMPANI
Let's play

* Max Wys. Upadku | ** Wysokość | *** Strefa Bezpieczeństwa

* Max Wys. Upadku | ** Max Wysokość



[Kliknij, aby zobaczyć RZUT Z GÓRY](#)

[Kliknij, aby zobaczyć RZUT BOCZNY](#)