

# Trippel lektorn med bro

PCM300521

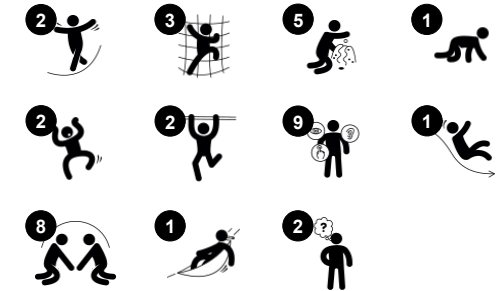
**KOMPAN**  
Let's play



Artikelnr. PCM300521-0603

## Generell produktinformation

Dimension LxWxH	348x400x211 cm
Åldersgrupp	1+
Kapacitet (användare)	24
Färgalternativ	



Trippel lektorn med bro har ett fantastiskt utbud av lekaktiviteter. Tornet med rutschbanan möjliggör en snabb slinga mellan trappan och rutschen som förutom att vara oerhört rolig även tränar balssinnet. Bron svarar på barnet rörelser när de går på den vilket både adderar spänning och övar balans och rumslig medvetenhet. Dessa motoriska färdigheter är

grundläggande för att navigera säkert runt i den stora världen. Den rymliga lekstugan har en transparent design och lekpaneler som barnen kan leka med från insidan och utsidan. Panelerna med kulor och växelhjulspanelen uppmuntrar samarbete och att turas om. När barnens sociala och emotionella färdigheter stimuleras utvecklas förmågan att få nya

vänner.



Data kan ändras utan meddelande i förväg

# Trippel lektorn med bro

PCM300521

**KOMPANI**  
Let's play



## Blommor panel

**Socioemotionell:** tvåsidigheten uppmuntrar samarbete och möjliggör parallelllek.

**Kognitiv:** föreslår ett tema och uppmuntrar rollek, vilket stimulerar språk och kommunikation.



## Vandningsbro

**Fysisk:** den rörliga bron tränar balans, koordination och rumsuppfattning när barnen korsar bron genom att springa eller hoppa.

**Socioemotionell:** turordning och social interaktion på och runt bron.



## Rutsch

**Fysisk:** att rutscha utvecklar rumsuppfattning och sinne för balans. Att sitta upp och åka ner tränar magmuskler. **Socioemotionell:** empati utvecklas genom att turas om. **Kognitiv:** små barn utvecklar förståelse för rum, fart och avstånd när de rutschar ner fort.



## Klätterbro

**Fysisk:** den halkförebyggande tvärbalksfunktionen stöder småbarn som går upp och ner, främjar rumsuppfattning.



## Växelpanel

**Socioemotionell:** samarbete, turas om, dela upplevelsen. **Kognitiv:** föreslår ett tema och stödjer rollek, vilket stimulerar språkkunskaper. När funktioner förklaras tränas kommunikation. **Kreativ:** ändra växelspakens position, lämna avtryck.



## Krypa-genom hål

**Fysisk:** kors-koordinering, förmågan att kunna avgöra de egna kroppsdelarnas positionering, och rumsuppfattning utvecklas genom att klättra och krypa igenom hålet. **Socioemotionell:** samarbete och turas om.



## Balkong

**Socioemotionell:** balkongen uppmuntrar möten och interaktion med människor på markplan. **Kognitiv:** inspirerar rollek och framträdande, vilket stimulerar språkutveckling.

# Trippel lektorn med bro

PCM300521

**KOMPAN**  
Let's play



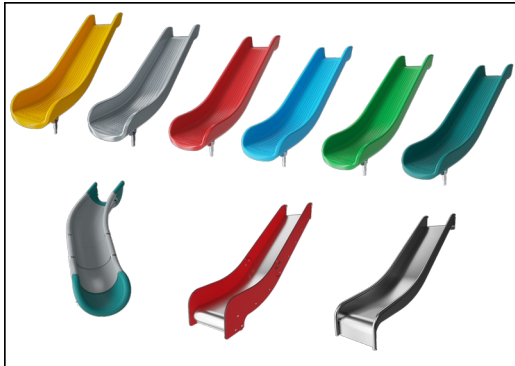
Paneler på 19 mm EcoCore™. EcoCore™ är ett mycket hållbart, miljövänligt material som inte bara är återvinningsbart efter användning, utan också tillverkas av +95% återvunnet material från livsmedelsförpackningar. Träpaneler av impregnerat och brunmålat furuträ med vertikala stålprofiler.



Huvudstolpar med fötter i varmförzinkat stål finns i olika material: Stolpar av tryckimpregnerad furu. Förzinkade på in- och utsidan med pulverlackerad toppfinish av stålstolpar. Blyfri aluminium med färganodiserad toppfinish. Greenline TexMade-stolpar av 95% återvunnet PE- och textilavfall efter konsument.



Alla golv bärs upp av unikt utformade aluminiumprofiler med låg kolhalt och flera fästalternativ. De gråfärgade gjutna golven är tillverkade av 75% PP-material från konsumentavfall med ett halkfritt mönster och en strukturerad yta.



Rutschkanorna kan väljas i sex olika färger och tre olika material: Raka eller böjda formgjutna PE-slides i ett stycke, tillverkade av 33% återvunnet post-consumer återvunnet material i olika färger. Kombinerade EcoCore™-sidor och rostfritt stål. Helt rostfritt stål i ett enda stycke för mer vandalismskyddade lösningar.



Färgade stålkomponenter har en bas av varmförzinkning och en pulverlackerad yta. Detta ger en bra beständighet mot korrosion i alla klimat runt om i världen.



KOMPAN GreenLine-versionerna är designade med ultimata miljövänliga material med lägsta möjliga CO2e-utsläppsfaktor. TexMade-stolpe, EcoCore™-paneler av 95% post-consumer återvunnet material och gjutna PP-däck.

Artikelnr. PCM300521-0603

## Installationsinformation

Max. fallhöjd	100 cm
Säkerhetsområde	33,2 m <sup>2</sup>
Total installationstid	20,3
Grävdjup (volym)	0,51 m <sup>3</sup>
Betong (volym)	0,00 m <sup>3</sup>
Stolpdjup (standard)	60 cm
Fraktvikt	688 kg
Förankring	Nedgrävning ✓ ng
	Ytmontering ✓ g

## Information om garanti

EcoCore HDPE	Livstidsgaranti
Stolpar	10 år
PP-plattformar	10 år
Reservdelar garanterade	10 år



# Hållbarhetsdata

PCM300521



Cradle to Gate A1-A3	Totalt CO <sub>2</sub> -utsläpp	CO <sub>2</sub> e per kg	Återvunna material
	kg CO <sub>2</sub> e	kg CO <sub>2</sub> e/kg	%
PCM300521-0651	829,08	1,71	64,65
PCM300521-0603	817,55	1,71	25,79

Det övergripande ramverket som tillämpas för dessa faktorer är miljövarudeklarationen (EPD, Environmental Product Declaration), som kvantifierar "miljöinformation om produktens livscykel och möjliggör jämförelser av produkter som uppfyller samma funktion" (ISO, 2006). Denna struktur följer här och använder en livscykelanalys för hela produktstadiet från råmaterial till färdig produkt (A1-A3).

## Kompan A/S

C.F. Tietgens Boulevard 32C  
DK-5220 Odense SØ  
Denmark



## Verification of CO<sub>2</sub> calculation of: Play systems



Data version no. 2023-10-05

The CO<sub>2</sub> calculation and data are in compliance with the principles of a carbon footprint impact according to the GHG protocol (Greenhouse Gas Protocol), Scope 3, cradle to gate related to all individual components in the product category: "Play systems" represented by item no.: PCM200321-0950.

(Scope 3 emissions include emission sources in the upstream and downstream value chain).

**Date: 30. October 2023 | Valid until: 30. October 2025**

Verified by:

Julie Marie Vejsgaard Larsen, LCA & EPD Consultant

Verification based on report: Validation of CO<sub>2</sub> calculation of 9 categories of Kompan product line, version 1.0, prepared by: Bureau Veritas HSE, Denmark: Julie M. V. Larsen.

**Publication date: 30. October 2023**

By Bureau Veritas HSE  
www.bureauveritas.dk  
+45 7731 1000

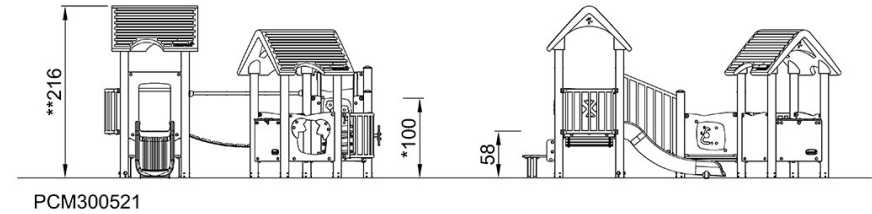
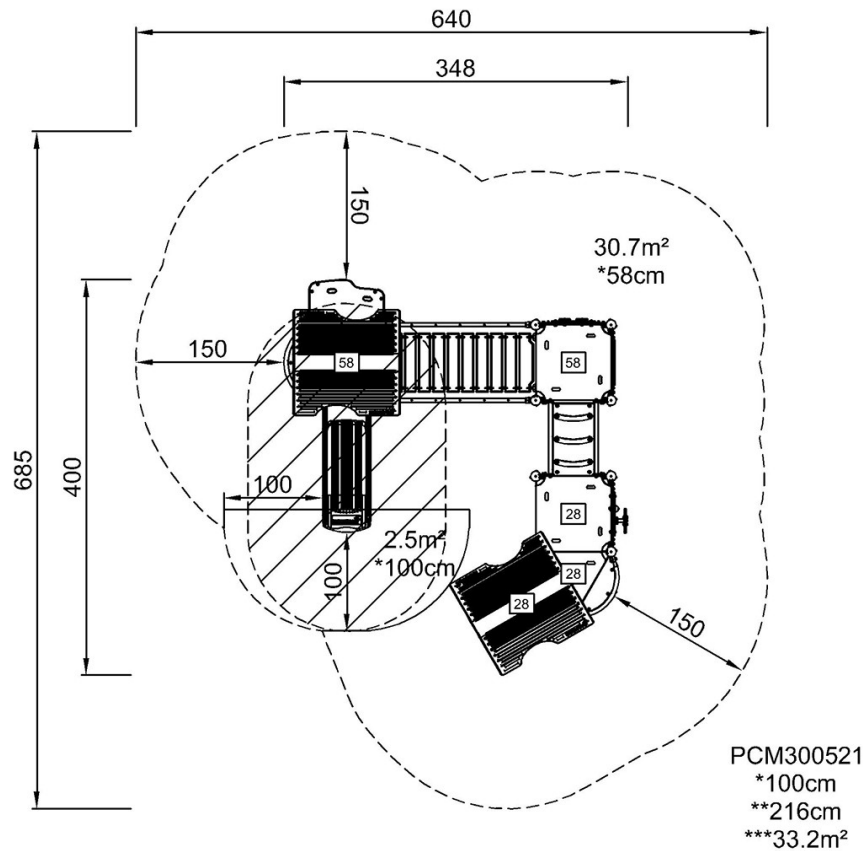


# Trippel lektorn med bro

PCM300521

\* Max fallhöjd | \*\* Totalhöjd | \*\*\* Säkerhetsyta

\* Max fallhöjd | \*\* Totalhöjd



[Klicka för att se TOP VIEW](#)

[Klicka för att se SIDE VIEW](#)