

Bilico a quattro posti

KPL118

KOMPANI
Let's play



Codice articolo KPL118-0602

Informazioni generali prodotto

Dimensioni (LxLxA)	412x38x101 cm
Età d'uso	3+
Capacità di gioco	4
Opzioni colori	



Il Bilico a quattro posti è un classico del parco giochi. Attira sempre i giocatori, come ha fatto per generazioni. Questo elemento ludico classico è ancora con noi per una ragione: Il brivido quando si sale in alto e si scende velocemente è intramontabile. Il Bilico a quattro posti sviluppa nei bambini il senso dello spazio e del ritmo, nonché la muscolatura delle

gambe. Si tratta di abilità motorie cruciali che aiutano i bambini a muoversi nel mondo in modo sicuro, ad esempio per strada quando valutano il tempo, il movimento e gli oggetti. La dimensione sociale e il grado di fiducia nell'altro, che il Bilico a quattro posti richiede, è un ottimo allenamento delle abilità sociali-emotive della vita come il turn-taking e la

cooperazione. Con quattro utenti, c'è modo anche di sviluppare l'empatia. I giocatori dovranno considerare i limiti e le difficoltà degli altri. Specialmente in gruppi di quattro, il Bilico a quattro posti è un fantastico evento ludico-sociale.



Bilico a quattro posti

KPL118



Maniglia

Fisico: la possibilità di tenersi stretti permette di dondolare intensamente. In questo modo si allenano i muscoli delle mani e delle braccia.



Movimento a dondolo

Fisico: la risposta ai movimenti contribuisce alla consapevolezza spaziale e al senso dell'equilibrio. Si tratta di abilità motorie fondamentali che aiutano la capacità del bambino di stare seduto su una sedia, il che richiede un buon senso dell'equilibrio.
Cognitivo: allena la comprensione di causa ed effetto: quando muovo il mio corpo, la molla risponde con un movimento.



Opzione di seduta doppia

Socio-emotivo: la possibilità di dondolare insieme favorisce le capacità di cooperazione. Inoltre, il contatto fisico con gli altri è ottimo per il benessere dei bambini, misurabile in una riduzione dei livelli di cortisolo (ormone dello stress).

Bilico a quattro posti

KPL118



Il seggiolino è realizzato in HPL con uno spessore di 17,8 mm con un'elevata resistenza all'usura e una struttura superficiale dotata di elementi antisdrucchiolo KOMPAN.



I componenti in acciaio colorato hanno una base di zincatura a caldo e una finitura superiore verniciata a polvere. Ciò fornisce la massima resistenza alla corrosione in tutti i climi del mondo.



Le superfici in acciaio sono zincate a caldo all'interno e all'esterno con zinco senza piombo. La zincatura ha un'eccellente resistenza alla corrosione in ambienti esterni e richiede una bassa manutenzione.

Codice articolo KPL118-0602

Informazione installazione

Max. altezza di caduta	118 cm
Superficie di sicurezza	13,7 m ²
Tempo d'installazione totale	4,0
Volume di scavo	0,36 m ³
Volume di calcestruzzo	0,15 m ³
Profondità di base (standard)	70 cm
Peso della spedizione	110 kg
Opzioni ancoraggio	Interrato ✓

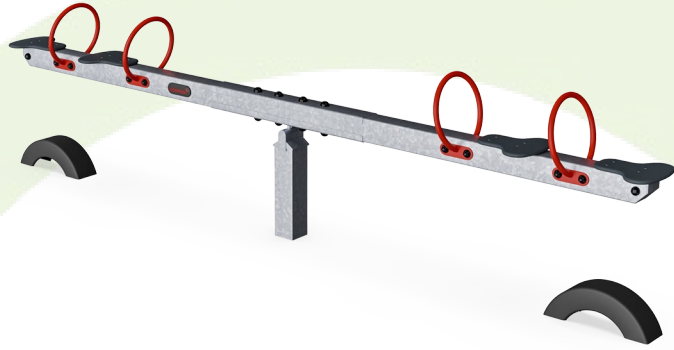
Garanzie

Acciaio zincato	Garanzia a vita
Sedile in HPL	15 anni
Garanzia pezzi di ricambio	10 anni



Sustainability Data

KPL118



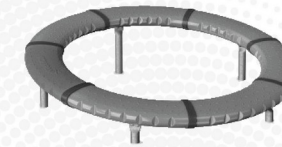
Cradle to Gate A1-A3	Emissioni totali di CO ₂	CO ₂ e/kg	Materiali riciclati
	kg CO ₂ e	kg CO ₂ e/kg	%
KPL118-0602	210,26	1,92	55,90

Il quadro complessivo applicato a questi fattori è la Dichiarazione Ambientale di Prodotto (EPD), che quantifica "le informazioni ambientali sul ciclo di vita di un prodotto e consente confronti tra prodotti che svolgono la stessa funzione" (ISO, 2006). Questo segue la struttura e applica un approccio di Valutazione del Ciclo di Vita (LCA) all'intero stadio del prodotto, dalla materia prima fino alla produzione (A1-A3).

Kompan A/S
 C.F. Tietgens Boulevard 32C
 DK-5220 Odense SØ
 Denmark



Verification of CO₂ calculation of: Freestanding play equipment



Data version no. 2023-10-05

The CO₂ calculation and data are in compliance with the principles of a carbon footprint impact according to the GHG protocol (Greenhouse Gas Protocol), Scope 3, cradle to gate related to all individual components in the product category: "Freestanding play equipment" represented by item no.: GXY916012-3417.

(Scope 3 emissions include emission sources in the upstream and downstream value chain).

Date: 30. October 2023 | Valid until: 30. October 2025

Verified by:

Julie Marie Vejsgaard Larsen, LCA & EPD Consultant

Verification based on report: Validation of CO₂ calculation of 9 categories of Kompan product line, version 1.0, prepared by: Bureau Veritas HSE, Denmark: Julie M. V. Larsen.

Publication date: 30. October 2023

By Bureau Veritas HSE
 www.bureauveritas.dk
 +45 7731 1000

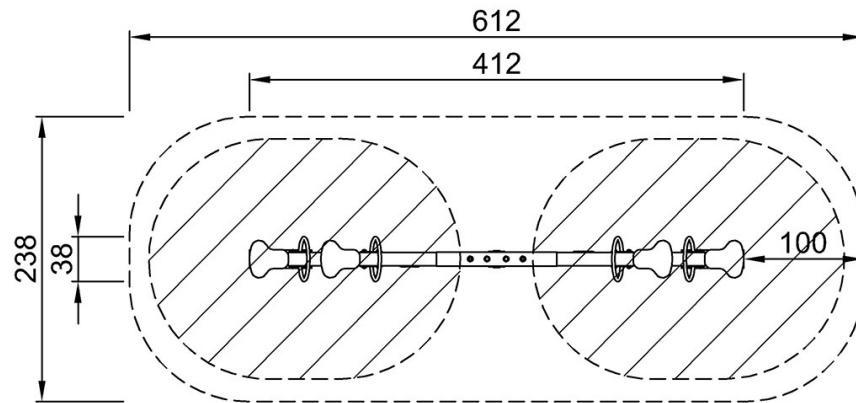


Bilico a quattro posti

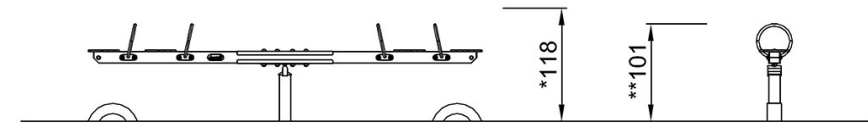
KPL118

Altezza di caduta massima | Altezza totale | Superficie di sicurezza

Altezza di caduta massima | Altezza totale



KPL118
*118cm
**101cm
***13.7m²



KPL118

[Fai clic per visualizzare il rapporto VISTA SUPERIORE](#)

[Fai clic per visualizzare il rapporto VISTA LATERALE](#)