

Percorso di bilanciamento


NRO871

KOMPANI
Let's play



Codice articolo NRO871-1001

Informazioni generali prodotto

| | |
|--------------------|---|
| Dimensioni (LxLxA) | 244x62x149 cm |
| Età d'uso | 4+ |
| Capacità di gioco | 2 |
| Opzioni colori |   |



Il percorso d'equilibrio è un grande classico del parco giochi. Quando i bambini si cimentano in attraversare questo percorso allenano importanti abilità come l'equilibrio ma anche la cooperazione e l'interazione sociale tra di loro. Inoltre, questa struttura può essere utilizzata anche come seduta da bambini ed adulti per vigilare o prendersi una pausa dal gioco.



Percorso di bilanciamento

NRO871

KOMPAN
Let's play



Trave d'equilibrio

Fisico: allena il senso dell'equilibrio, fondamentale per tutte le altre abilità motorie, che permette di muoversi con sicurezza nel mondo. **Socio-emotivo:** abilità nel fare a turno e nello scegliere quando ci si incrocia sulla trave. Spazio per il riposo e lo scambio da seduti.



Pali di sostegno

Fisico: fornire stabilità nel bilanciamento. **Socio-emotivo:** aggiungere una sensazione di sicurezza.

Percorso di bilanciamento

NRO871

KOMPAN
Let's play



Tutti i prodotti Organic Robinia di KOMPAN sono realizzati in legno Robinia da fonti europee sostenibili. Su richiesta può essere fornito con FSC® Certified (FSC® C004450).

Il legno Robinia può essere fornito come legno grezzo non trattato o verniciato con un pigmento trasparente di colore marrone che mantiene il colore del legno dorato del legno.

Codice articolo NRO871-1001

Informazione installazione

| | |
|-------------------------------|---------------------|
| Max. altezza di caduta | 46 cm |
| Superficie di sicurezza | 15,9 m ² |
| Tempo d'installazione totale | 4,5 |
| Volume di scavo | 0,50 m ³ |
| Volume di calcestruzzo | 0,30 m ³ |
| Profondità di base (standard) | 100 cm |
| Peso della spedizione | 275 kg |
| Opzioni ancoraggio | Interrato ✓ |

Garanzie

| | |
|------------------------------------|-----------------|
| Legno Robinia | 15 anni |
| Garanzia pezzi di ricambio | 10 anni |
| Componenti in acciaio inossidabile | Garanzia a vita |



Sustainability Data

NRO871



| Cradle to Gate A1-A3 | Total CO ₂ emission | CO ₂ e/kg | Recycled materials |
|----------------------|--------------------------------|-------------------------|--------------------|
| | kg CO ₂ e | kg CO ₂ e/kg | % |
| NRO871-1001 | 28,06 | 0,14 | 0,70 |

The overall framework applied for these factors is the Environmental Product Declaration (EPD), which quantifies "environmental information on the life cycle of a product and enable comparisons between products fulfilling the same function" (ISO, 2006). This follows the structure and applies a Life-Cycle Assessment approach to the entire Product stage from raw material through manufacturing (A1-A3))

Kompan A/S
 C.F. Tietgens Boulevard 32C
 DK-5220 Odense SØ
 Denmark



Verification of CO₂ calculation of: Nature play



Data version no. 2023-10-05

The CO₂ calculation and data are in compliance with the principles of a carbon footprint impact according to the GHG protocol (Greenhouse Gas Protocol), Scope 3, cradle to gate related to all individual components in the product category: "Nature play" represented by item no.: NRO409-0621.

(Scope 3 emissions include emission sources in the upstream and downstream value chain).

Date: 30. October 2023 | Valid until: 30. October 2025

Verified by:

Julie Marie Vejsgaard Larsen, LCA & EPD Consultant

Verification based on report: Validation of CO₂ calculation of 9 categories of Kompan product line, version 1.0, prepared by: Bureau Veritas HSE, Denmark: Julie M. V. Larsen.

Publication date: 30. October 2023

By Bureau Veritas HSE
 www.bureauveritas.dk
 +45 7731 1000

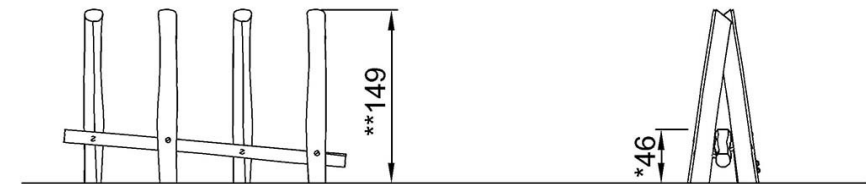
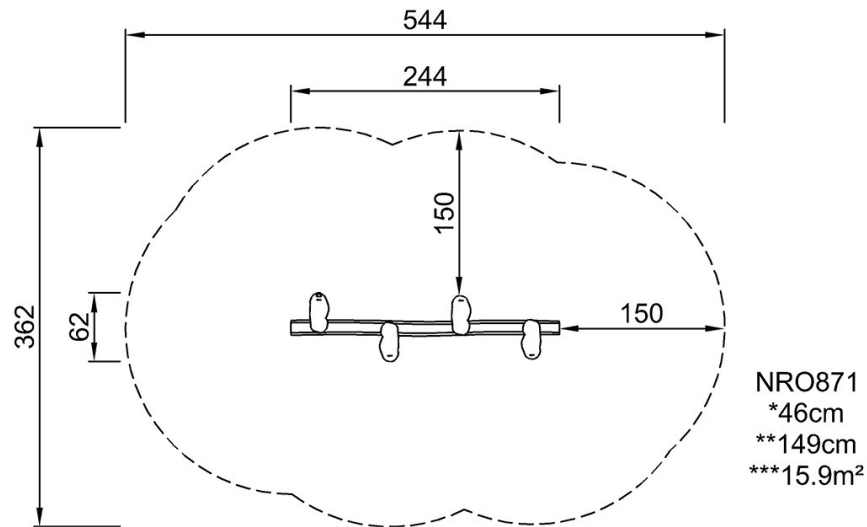


Percorso di bilanciamento

NRO871

Altezza di caduta massima | Altezza totale | Superficie di sicurezza

Altezza di caduta massima | Altezza totale



NRO871

[Fai clic per visualizzare il rapporto VISTA SUPERIORE](#)

[Fai clic per visualizzare il rapporto VISTA LATERALE](#)