

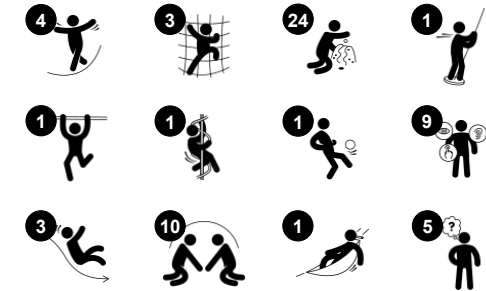
Mega Deck con Sombra

PCM103831

KOMPAN
Let's play



Número de artículo PCM103831-0950	
Información general del producto	
Dimensiones LxAnch.xAl.	477x448x440 cm
Grupo de edad	2+
Usuarios	19
Opciones de color	



El Mega Deck es un círculo de juego para todos: todos encontrarán algo que hacer, en cualquiera de los dos niveles de juego. Esto lo convierte en una unidad de juego tremendamente atractiva que hace que los niños vuelvan a por más, una y otra vez. Hay una gran variedad de actividades táctiles. En el nivel del suelo se puede trepar, balancearse y

jugar con el panel musical. La escalera o el escalador conducen al niño hacia arriba, entrenando en ambos casos la coordinación cruzada. Se trata de una importante habilidad motriz: el uso alterno de la mitad izquierda y derecha del cuerpo entrena la cooperación del lado izquierdo y derecho del cerebro, fundamental para las habilidades de lectura

posteriores. El tobogán doble hace cosquillas en el estómago y entrena los músculos centrales y el equilibrio mientras los niños bajan. También hay sitio para un cuidador. Para todos los niños, el rizador añade una gran experiencia de deslizamiento giratorio, estimulando la conciencia espacial a medida que el niño desciende.



Los datos están sujetos a cambios sin previo aviso.

Mega Deck con Sombra

PCM103831



Panel de tres en raya

Socio-emocional: estimula la comunicación y la toma de turnos. **Cognitivo:** apoyar la comprensión de las reglas, el pensamiento estratégico. **Creativo:** dejando marcas cuando se dejan los bombos en nuevas posiciones.



Hamaca

Físico: coordinación y sentido del equilibrio al balancearse. **Socio-emocional:** reunirse, empujar a los amigos suavemente de un lado a otro, fomenta el respeto y la toma de turnos. **Cognitivo:** fomenta la comprensión de causa y efecto en los niños pequeño



Rampa de escalada

Físico: favorece la coordinación cruzada y la fuerza de piernas, brazos y manos. **Socio-emocional:** la inclinación hace que la escalada se sienta segura, especialmente para los niños más pequeños.



Tobogán doble

Físico: el deslizamiento desarrolla la conciencia espacial y el sentido del equilibrio. Además, los músculos del tronco se entrenan al sentarse erguido y bajar. **Socio-emocional:** invita a socializar, apoya el juego entre padres e hijos y entre iguales. **Cognitivo:** los niños pequeños entrenan su comprensión del espacio, de la velocidad y de las distancias cuando se deslizan hacia abajo rápidamente.



Panel musical xilófono

Socio-emocional: invita a la interacción social y la cocreación para más niños, en ambos lados. **Cognitivo:** comprensión de la causa y el efecto al golpear los tubos y crear sonido. **Creativo:** la creación de diferentes intensidades y tonalidades estimula la capacidad creativa.



Tobogán

Físico: el deslizamiento desarrolla la conciencia espacial y el sentido del equilibrio. Además, los músculos del tronco se entrenan al sentarse erguido y bajar. **Socio-emocional:** la empatía se fomenta al respetar y tomar los distintos turnos para su uso. **Cognitivo:** los niños pequeños desarrollan su comprensión del espacio, la velocidad y las distancias cuando se deslizan rápidamente hacia abajo.



Barra en espiral

Físico: la coordinación y la propiocepción se estimulan al colocar correctamente los brazos y las piernas para bajar. Se estimula también el sentido de equilibrio al girar y se entrenan los músculos del brazo para sujetarse con fuerza. **Socio-emocional:** la empatía se fomenta al respetar y tomar los distintos turnos para su uso. **Cognitivo:** se estimula el pensamiento lógico al colocar los brazos y las piernas a la derecha para girar hacia abajo.

Mega Deck con Sombra

PCM103831



Paneles de 19 mm EcoCore™. El EcoCore™ es un material ecológico altamente duradero, que no solo es reciclable después de su uso, sino que también consta de un núcleo producido a partir de material 100% reciclado.



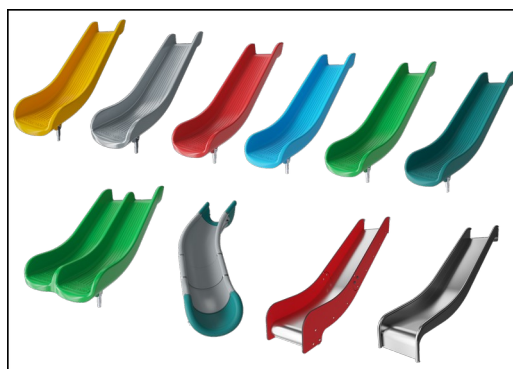
Los postes principales con zapata de acero galvanizado en caliente están disponibles en diferentes materiales: postes de madera de pino impregnados a presión. Pregalvanizado interior y exterior con postes de acero con acabado superior con recubrimiento en polvo. Aluminio sin plomo con acabado superior anodizado en color.



Todas las plataformas son compatibles con perfiles de aluminio de diseño exclusivo con múltiples opciones de fijación mediante el uso de conectores de aluminio moldeados a presión. Las cubiertas de HPL con un grosor de 17,8 mm con una resistencia al desgaste muy alta y una textura de superficie antideslizante KOMPAN única.



Las actividades de acero inoxidable están hechas de acero inoxidable de alta calidad. El acero se limpia mediante un proceso de decapado total después de la fabricación para garantizar un deslizamiento liso y limpio.



Los toboganes pueden elegirse en seis colores y tres materiales diferentes: Correderas rectas o curvas de PE moldeado de una pieza. Combinación de laterales EcoCore™ y acero inoxidable. Acero inoxidable completo en diseño de una pieza para soluciones más a prueba de vandalismo.



Las versiones GreenLine de KOMPAN están diseñadas con los materiales más respetuosos con el medio ambiente y con un factor de emisión de CO2e lo más bajo posible. Poste TexMade, paneles EcoCore™ de residuos oceánicos 100% reciclados y cubiertas de PP moldeado.

Número de artículo PCM103831-0950

Información de instalación

Altura máxima de caída	204 cm
Área de seguridad	37,6 m ²
Horas de instalación	22,8
Volumen de excavación	1,62 m ³
Volumen de hormigón	0,60 m ³
Profundidad de anclaje	85 cm
Peso del envío	935 kg
Opciones de anclaje	Enterrar ✓ Suelo duro ✓

Garantías

EcoCore HDPE	De por vida
Partes móviles	2 años
Post	10 años
Cubiertas PP	10 años
Piezas de repuesto garantizadas	10 años



Sustainability Data

PCM103831



Cuna a puerta A1-A3	Emisión total CO ₂	CO ₂ e/kg	Materiales Reciclados
	kg de CO ₂ e	kg de CO ₂ e/kg	%
PCM103831-0950	1.263,17	1,92	63,32
PCM103831-0901	1.553,22	2,63	51,11

El marco general aplicado para estos factores es la Declaración Ambiental de Producto (EPD), que cuantifica "la información ambiental sobre el ciclo de vida de un producto y permite realizar comparaciones entre productos que cumplen la misma función" (ISO, 2006). Esto sigue la estructura y aplica un enfoque de evaluación del ciclo de vida a toda la etapa del producto, desde la materia prima hasta la fabricación (A1-A3))

Kompan A/S
C.F. Tietgens Boulevard 32C
DK-5220 Odense SØ
Denmark



Verification of CO₂ calculation of: Play systems



Data version no. 2023-10-05

The CO₂ calculation and data are in compliance with the principles of a carbon footprint impact according to the GHG protocol (Greenhouse Gas Protocol), Scope 3, cradle to gate related to all individual components in the product category: "Play systems" represented by item no.: PCM200321-0950.

(Scope 3 emissions include emission sources in the upstream and downstream value chain).

Date: 30. October 2023 | Valid until: 30. October 2025

Verified by:

Julie Marie Vejsgaard Larsen, LCA & EPD Consultant

Verification based on report: Validation of CO₂ calculation of 9 categories of Kompan product line, version 1.0, prepared by: Bureau Veritas HSE, Denmark: Julie M. V. Larsen.

Publication date: 30. October 2023

By Bureau Veritas HSE
www.bureauveritas.dk
+45 7731 1000

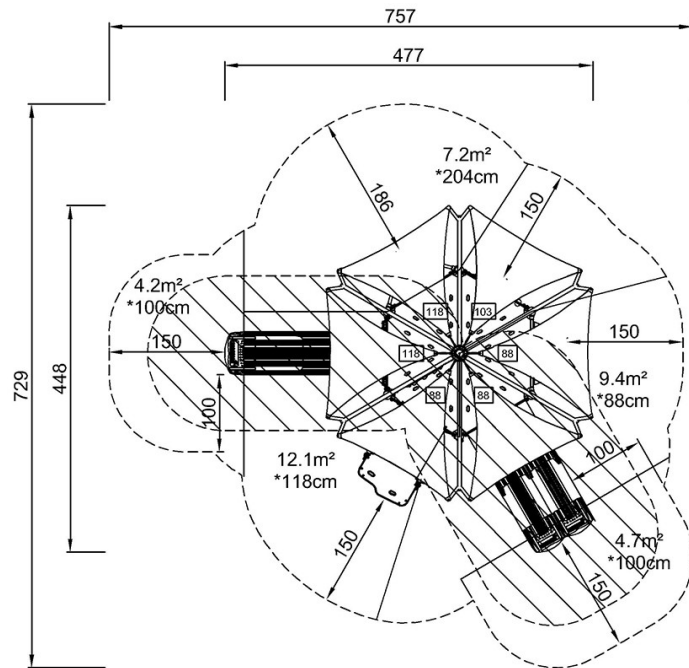


Mega Deck con Sombra

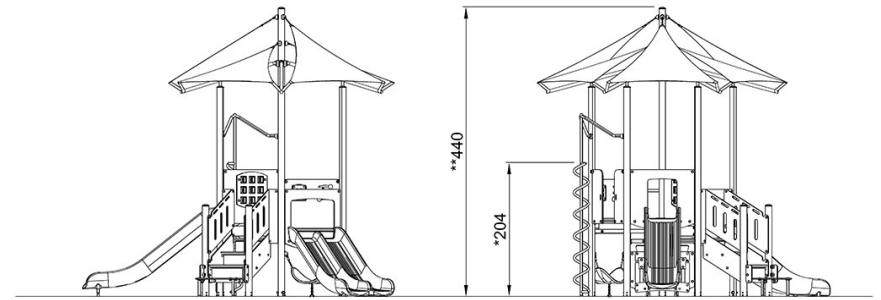
PCM103831

* Altura Máx. de caída | ** Altura total | *** Área de seguridad

* Altura Máx. de caída | ** Altura total



PCM103831
*204cm
**440cm
***37.6m²



PCM103831

[Haga clic para ver VISTA SUPERIOR](#)

[Haga clic para ver VISTA LATERAL](#)