

# Dračí skluzavka

PCM304

**KOMPANI**  
Let's play

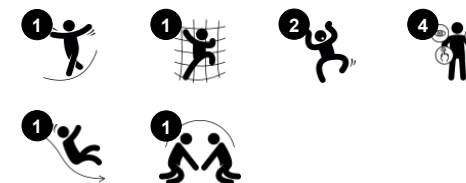


Ať už děti sklouznou po skluzavce nebo si pod ní hrají na schovávanou, naše skluzavka je magnetem dětského hřiště.

Položka č. PCM304-0601

## Obecné informace o produktu

Rozměry DxŠxV	67x294x195 cm
Věková skupina	2+
Kapacita (uživatelé)	2
Možnosti barev	●



# Dračí skluzavka

PCM304



## Schůdky

**Fyzické:** cross coordination is used, supporting the cooperation of the left and right halves of the brain, which is necessary for reading. For young children, spatial awareness is trained when walking stairs.

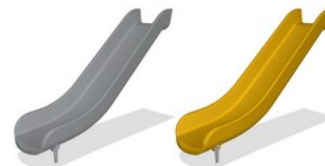


## Skluzavka

**Fyzické:** sliding develops spatial awareness and a sense of balance. Furthermore, the core muscles are trained when sitting upright going down. **Sociálně-emocionální:** empathy stimulated by turn-taking. **Kognitivní:** young children develop their understanding of space, speed and distances when sliding down quickly.

# Dračí skluzavka

PCM304



Panely z 19mm EcoCore™. EcoCore™ je vysoce odolný materiál šetrný k životnímu prostředí, který je nejen po použití recyklovatelný, ale také se skládá z více než 95% z recyklovaného spotřebního materiálu z potravinových obalů.

Schody jsou vyrobeny z extrudovaného hliníku s protiskluzným povrchem. Hliník má vysokou odolnost proti korozi a zajišťuje odolnost produktu.

Sluzavka je k dostání v různých barvách: žlutá nebo šedá. Skluzavka je vyrobena z lisovaného PE.



Naše povrchy z oceli jsou zároveň pozinkované bezolovnatým zinkem uvnitř i vně. Galvanizace zajišťuje vynikající odolnost proti korozi v okolním prostředí a bezúdržbovost.

Položka č. PCM304-0601

## Informace o instalaci

Maximální výška pádu	118 cm
Bezpečnostní povrchová plocha	17,8 m <sup>2</sup>
Celková doba instalace	4,2
Objem výkopu	0,27 m <sup>3</sup>
Objem betonu	0,00 m <sup>3</sup>
Hloubka základu (standard)	60 cm
Hmotnost dodávky	113 kg
Možnosti ukotvení	V zemi ✓

## Informace o záruce

EcoCore HDPE	Celoživotní
Galvanizovaná ocel	Celoživotní
Zaručené náhradní díly	10 let



# Data o Udržitelnosti

PCM304



Výrobní cyklus A1-A3	Celkové emise CO <sub>2</sub>	CO <sub>2</sub> e na kg	Recyklované materiály
	kg CO <sub>2</sub> e	kg CO <sub>2</sub> e/kg	%
PCM304-0601	151,18	1,65	56,68

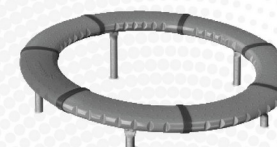
Celkovým rámcem uplatňovaným pro tyto faktory je Environmentální prohlášení o produktu (EPD), které kvantifikuje „environmentální informace o životním cyklu produktu a umožňuje srovnání mezi produkty, které plní stejnou funkci“ (ISO, 2006). Řídí se vnitřním uspořádáním a uplatňuje přístup k posuzování životního cyklu po celou fázi produktu od suroviny až po dokončení výroby (A1-A3).

## Kompan A/S

C.F. Tietgens Boulevard 32C  
DK-5220 Odense SØ  
Denmark



## Verification of CO<sub>2</sub> calculation of: Freestanding play equipment



Data version no. 2023-10-05

The CO<sub>2</sub> calculation and data are in compliance with the principles of a carbon footprint impact according to the GHG protocol (Greenhouse Gas Protocol), Scope 3, cradle to gate related to all individual components in the product category: "Freestanding play equipment" represented by item no.: GXY916012-3417.

(Scope 3 emissions include emission sources in the upstream and downstream value chain).

**Date: 30. October 2023 | Valid until: 30. October 2025**

Verified by:

Julie Marie Vejsgaard Larsen, LCA & EPD Consultant

Verification based on report: Validation of CO<sub>2</sub> calculation of 9 categories of Kompan product line, version 1.0, prepared by: Bureau Veritas HSE, Denmark: Julie M. V. Larsen.

**Publication date: 30. October 2023**

By Bureau Veritas HSE  
www.bureauveritas.dk  
+45 7731 1000

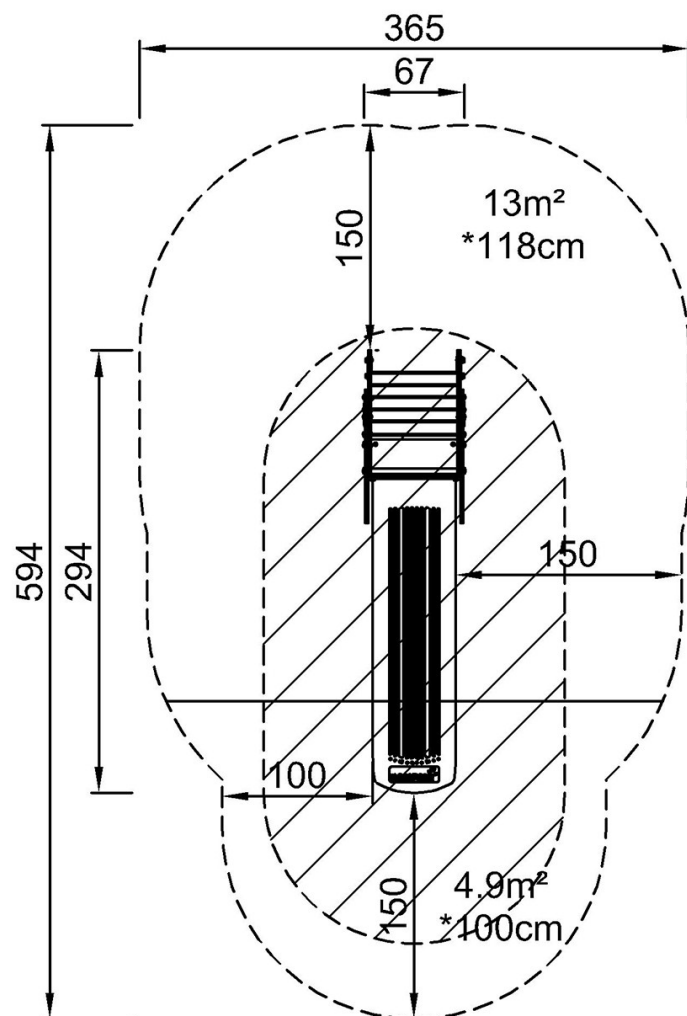


# Dračí skluzavka

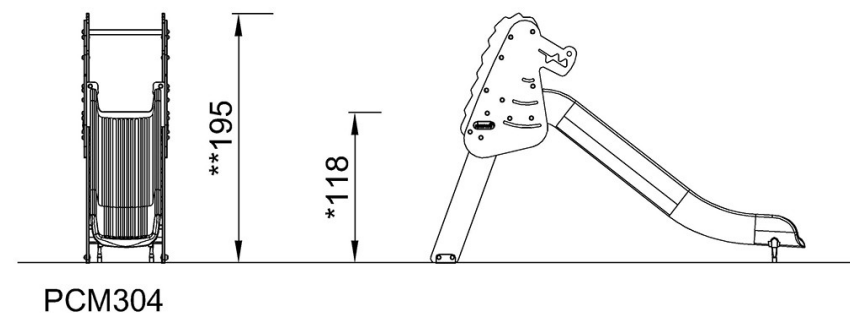
PCM304

\* Maximální výška pádu | \*\* Celková výška | \*\*\* Bezpečnostní povrchová plocha

\* Maximální výška pádu | \*\* Celková výška



PCM304  
\*118cm  
\*\*195cm  
\*\*\*17.8m<sup>2</sup>



[Kliknutím zobrazíte poměr zobrazení POHLED SHORA](#)

[Kliknutím zobrazíte poměr stran BOČNÍ POHLED](#)