

# Oase Sandspiel Kiesgrube + 2 Kräne

NRO532

**KOMPAN**  
Let's play



Produktnummer NRO532-1021

## Allgemeine Produktinformation

Maße L x B x H	446x348x337 cm
Empfohlenes Alter	2+
Kapazität (Nutzer)	25
Farbauswahl	



Die Oase Sandspiel Kiesgrube + 2 Kräne ist ein äußerst attraktives Spielgerät, das Kinder für stundenlanges Konstruktionsspiel anzieht. Mit zwei Sandkränen und Sandtischen, die sowohl ebenerdig als auch erhöht angeordnet sind, wird die Bühne für ein kooperatives Spiel bereitet und die sozial-emotionalen Fähigkeiten gefördert. Die Kräne werden sowohl horizontal

als auch vertikal betrieben, entweder durch Drehen der grauen Plattform oder durch Ziehen an der Kette. Der Sandeimer bleibt stehen, wenn die Kette losgelassen wird. Dies bietet nicht nur ein faszinierendes Sandspiel, sondern trainiert auch das logische Denkvermögen der Kinder. Das Aushandeln und die Zusammenarbeit, um den Sand zum und vom

Sandtisch zu bekommen, entwickelt sozial-emotionale Fähigkeiten. Eine untere Plattform mit Sandschaufel ermöglicht Kleinkindern ein dramatisches und exploratives Spiel. Dies fördert die Sprachentwicklung und die kognitiv-kreativen Fähigkeiten der Kinder sowie ihre Feinmotorik.



# Oase Sandspiel Kiesgrube + 2 Kräne

NRO532

**KOMPAN**  
Let's play



## Rampe

**Physisch:** das geneigte Krabbeln oder Gehen nach oben oder unten fördert den Gleichgewichtssinn und die Kreuzkoordination. **Sozial-Emotional:** die Neigung gibt beim Klettern ein sicheres Gefühl, insbesondere bei jüngeren Kindern.



## Sandschaufel

**Physisch:** fördert die Entwicklung von Geschicklichkeit und stärkt die Oberkörpermuskulatur. **Kognitiv:** das Verständnis für Objektpermanenz wird beim Befüllen und Entleeren der Schaufel verbessert.



## Sandkran

**Physisch:** das Bewegen des Eimers trainiert die Muskulatur und Geschicklichkeit. **Sozial-Emotional:** das Zusammenspiel mit anderen wird z.B. beim Erhalten des Eimers gefördert. **Kognitiv:** das Verständnis für den Mechanismus der Ketten, die die Eimer ziehen, fördert das logische Denken. **Kreativ:** Die Beschäftigung mit beweglichen Spielgeräten, die Spuren hinterlassen können, fördert die Kreativität des Kindes.



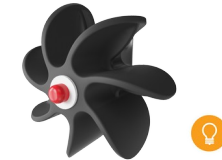
## Sandtisch mit Schale und Sieb

**Sozial-Emotional:** die Kinder können Materialien sammeln und aufbewahren, zusammenarbeiten und gemeinsam eine Pause einlegen. **Kreativ:** sand kann durch das Sieb geschoben werden, um das Verständnis von Ursache und Wirkung und die Beständigkeit von Objekten zu fördern.



## Sandtisch mit Trichter

**Sozial-Emotional:** die Kinder können Materialien sammeln und aufbewahren, zusammenarbeiten und gemeinsam eine Pause einlegen. **Kognitiv:** Sand kann durch den Trichter befördert werden. Dies dient dem Verständnis von Ursache und Wirkung sowie der Objektbeständigkeit.



## Sandrad

**Kognitiv:** das sich drehende Sandrad fördert das Verständnis von Ursache und Wirkung.

# Oase Sandspiel Kiesgrube + 2 Kräne

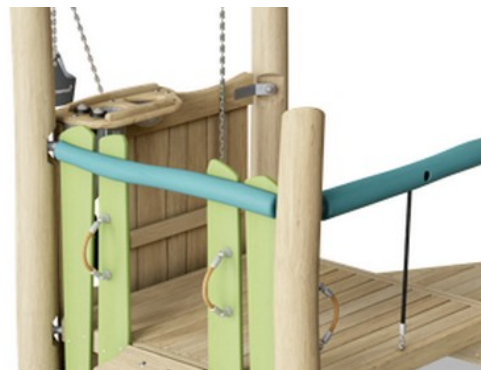
NRO532



Alle Organic Robinia Produkte von KOMPAN werden aus nachhaltigem und europäischen Robinienholz gefertigt. Auf Nachfrage auch als FSC® Certified (FSC® C004450) Robinienholz verfügbar.



Die wasserbasierte Farbe für die Komponenten ist umweltfreundlich und UV-beständig. Die Farbe entspricht der DIN EN 71-3.



Die Robinia Produkte sind durch das KOMPAN Farbkonzept in einer Vielzahl von Standardfarben erhältlich. Das Holz kann alternativ unbehandelt oder mit einem speziellen Farbpigment versehen werden, das für den Erhalt der natürlichen Holzfarbe sorgt.



Die Produkte werden vormontiert vom Hersteller geliefert, um sicherzustellen, dass alle Sicherheitsanforderungen erfüllt werden.

Produktnummer NRO532-1021

## Montage-Information

Max. freie Fallhöhe	88 cm
Fläche des Fallraums	36,9 m <sup>2</sup>
Gesamt-Montagezeit	27,2
Erforderlicher Erdaushub	0,97 m <sup>3</sup>
Betonbedarf	0,19 m <sup>3</sup>
Fundamenttiefe (Standard)	100 cm
Versandgewicht	1.239 kg
Verankerungsoptionen	TV ✓

## Garantie-Information

Robinienholz	15 Jahre
Seile & Netze	10 Jahre
Ersatzteilgarantie	10 Jahre
Edelstahl-Bestandteile	Lebenslang
Edelstahl-Bestandteile	Lebenslang



# Umweltdaten

NRO532



Von der Wiege bis zum Werkstor („cradle to gate“) (A1–A3)

CO <sub>2</sub> -Emissionen gesamt	CO <sub>2</sub> e pro kg	Recycelte Materialien	
kg CO <sub>2</sub> e	kg CO <sub>2</sub> e pro kg	%	
NRO532-1021	467,43	0,47	4,88

Den allgemeinen Rahmen für diese Faktoren bilden die Umweltproduktdeklarationen (EPDs). Mithilfe dieser Grundregeln können die Umweltinformationen über den Lebenszyklus eines Produkts hinweg quantifiziert und Vergleiche zwischen Produkten, die dieselbe Funktion erfüllen, angestellt werden (vgl. ISO, 2006). Diese Struktur wird hier befolgt. Der Ansatz zur Lebenszyklusbewertung wird dabei auf die gesamte Herstellungsphase – vom Rohstoff bis zur Herstellung (A1–A3) – angewendet.

**Kompan A/S**  
C.F. Tietgens Boulevard 32C  
DK-5220 Odense SØ  
Denmark



Verification of CO<sub>2</sub> calculation of:  
Nature play



Data version no. 2023-10-05

The CO<sub>2</sub> calculation and data are in compliance with the principles of a carbon footprint impact according to the GHG protocol (Greenhouse Gas Protocol), Scope 3, cradle to gate related to all individual components in the product category: "Nature play" represented by item no.: NRO409-0621.

(Scope 3 emissions include emission sources in the upstream and downstream value chain).

**Date: 30. October 2023 | Valid until: 30. October 2025**

Verified by:

Julie Marie Vejsgaard Larsen, LCA & EPD Consultant

Verification based on report: Validation of CO<sub>2</sub> calculation of 9 categories of Kompan product line, version 1.0, prepared by: Bureau Veritas HSE, Denmark: Julie M. V. Larsen.

**Publication date: 30. October 2023**

By Bureau Veritas HSE  
www.bureauveritas.dk  
+45 7731 1000



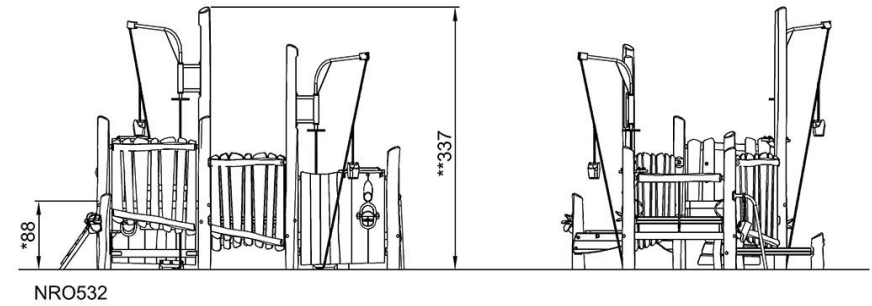
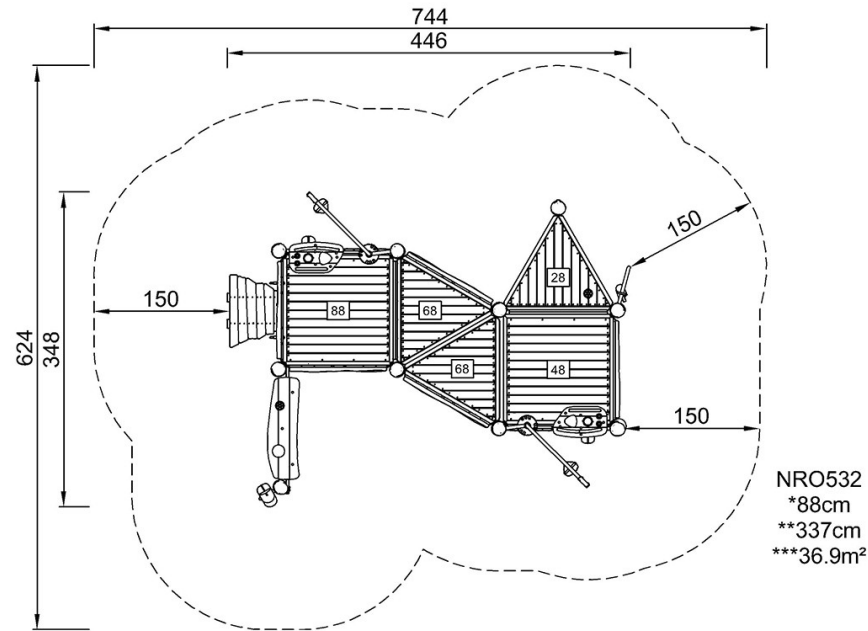


# Oase Sandspiel Kiesgrube + 2 Kräne

NRO532

\* Max freie Fallhöhe | \*\* Gesamthöhe | \*\*\* Fläche des Fallraums

\* Max freie Fallhöhe | \*\* Gesamthöhe



[Klicken Sie hier, um die DRAUFSICHT anzuzeigen](#)

[Klicken Sie hier, um die SEITENANSICHT anzuzeigen](#)