

# Lekhus med Tak och Vägg

NRO402

**KOMPANI**  
Let's play

Artikelnr. NRO402-0601

## Generell produktinformation

Dimension LxWxH	271x162x260 cm
Åldersgrupp	6m+
Kapacitet (användare)	5
Färgalternativ	 



Det här fina skeppet med piratflagga lockar barn till lek, om och om igen. Lekhusets form och roder uppmuntrar till rollek kring skepp, segel och hav, vilket inspirerar fantasifulla lekscenarion. Lekhuset har plats för många barn samtidigt, och att leka rollekar tillsammans med andra tränar barnens fantasi samt känsla av kontroll. Samtidigt får barnen

möjlighet att spela ut vardagliga scenarion som de funderar över. Medan de gör detta pratar och kommunicerar de hela tiden med varandra och även sig själv. Leken stimulerar såväl språkkunskaper som förmågan att samarbeta. På begäran finns produkterna tillgängliga med FSC® Certifierat (FSC® C004450) Robinia trä.



# Lekhus med Tak och Vägg

NRO402

**KOMPANI**  
Let's play



## Tema

**Kognitiv:** föreslår ett tema och uppmuntrar rollek, vilket stimulerar språk och kommunikation.



## Fönster

**Socioemotional:** uppmuntrar samarbete och interaktion mellan sidor.



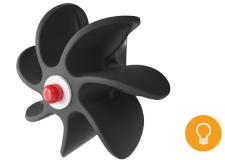
## Roder

**Kognitiv:** rodet stimulerar förståelse för orsak och verkan. Uppmuntrar rollek, vilket stödjer språk- och kommunikationsfärdigheter.



## Öppen yta

**Socioemotional:** ger möjlighet för fler barn att vara tillsammans och dela upplevelsen. Bygger viktiga livsfärdigheter som mod, självförtroende och förmågan att turas om.



## Sandhjul

**Kognitiv:** stimulerar förståelse för orsak och verkan.

# Lekhus med Tak och Vagg

NRO402

**KOMPAN**  
Let's play



Alla Robinia-produkter från KOMPAN är tillverkade av robiniaträ från hållbara europeiska källor. På begäran kan de levereras som FSC®-certifierade (FSC® C004450).



Produkten/lekelementen förmonteras i fabriken för att säkerställa att alla säkerhetskrav uppnås.



Robinia-produkter finns i tre olika trä behandlingsalternativ: Obehandlat Robiniaträ eller brunmålade med ett pigment som upprätthåller träfärg och färgad version med målning utvalda komponenter.



Flaggan är tillverkad av 19 mm EcoCore™. EcoCore™ är ett mycket hållbart, miljövänligt material, som inte bara är återvinningsbart efter användning, utan också tillverkat av +95% post-consumer återvunnet material från t.ex. matförpackningsavfall i både kärnan och det färgglada yttre lagret.

Artikelnr. NRO402-0601	
Installationsinformation	
Max. fallhöjd	0 cm
Säkerhetsområde	21,0 m <sup>2</sup>
Total installationstid	6,9
Grävdjup (volym)	0,28 m <sup>3</sup>
Betong (volym)	0,04 m <sup>3</sup>
Stolpdjup (standard)	60 cm
Fraktvikt	475 kg
Förankring	Nedgrävning ✓

Information om garanti	
EcoCore HDPE	Livstidsgaranti
Varmförzinkat stål	Livstidsgaranti
PUR-komponenter	10 år
Robiniaträ	15 år
Reservdelar garanterade	10 år



# Hållbarhetsdata

NRO402



Cradle to Gate A1-A3	Totalt CO <sub>2</sub> -utsläpp	CO <sub>2</sub> e per kg	Återvunna material
	kg CO <sub>2</sub> e	kg CO <sub>2</sub> e/kg	%
NRO402-0601	63,33	0,18	2,18

Det övergripande ramverket som tillämpas för dessa faktorer är miljövarudeklarationen (EPD, Environmental Product Declaration), som kvantifierar "miljöinformation om produktens livscykel och möjliggör jämförelser av produkter som uppfyller samma funktion" (ISO, 2006). Denna struktur följer här och använder en livscykelanalys för hela produktstadiet från råmaterial till färdig produkt (A1-A3).

## Kompan A/S

C.F. Tietgens Boulevard 32C  
DK-5220 Odense SØ  
Denmark



## Verification of CO<sub>2</sub> calculation of: Nature play



Data version no. 2023-10-05

The CO<sub>2</sub> calculation and data are in compliance with the principles of a carbon footprint impact according to the GHG protocol (Greenhouse Gas Protocol), Scope 3, cradle to gate related to all individual components in the product category: "Nature play" represented by item no.: NRO409-0621.

(Scope 3 emissions include emission sources in the upstream and downstream value chain).

Date: 30. October 2023 | Valid until: 30. October 2025

Verified by:

Julie Marie Vejsgaard Larsen, LCA & EPD Consultant

Verification based on report: Validation of CO<sub>2</sub> calculation of 9 categories of Kompan product line, version 1.0, prepared by: Bureau Veritas HSE, Denmark: Julie M. V. Larsen.

Publication date: 30. October 2023

By Bureau Veritas HSE  
www.bureauveritas.dk  
+45 7731 1000

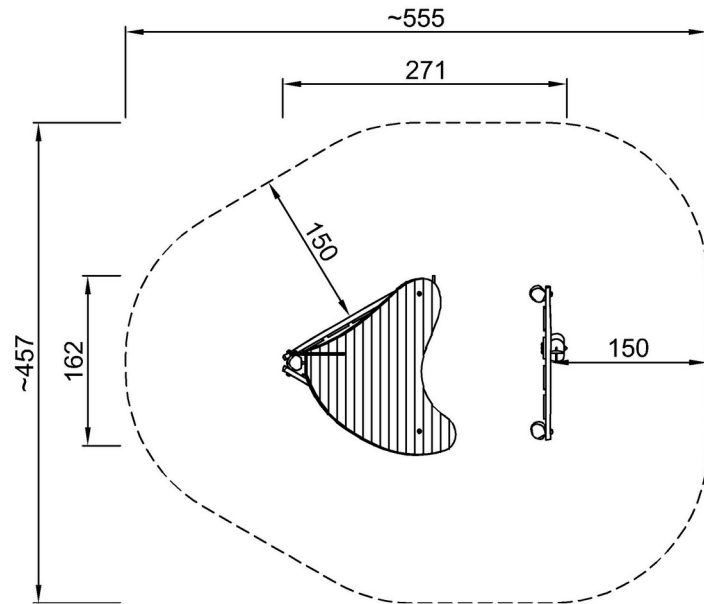


# Lekhus med Tak och Vägg

NRO402

\* Max fallhöjd | \*\* Totalhöjd | \*\*\* Säkerhetsyta

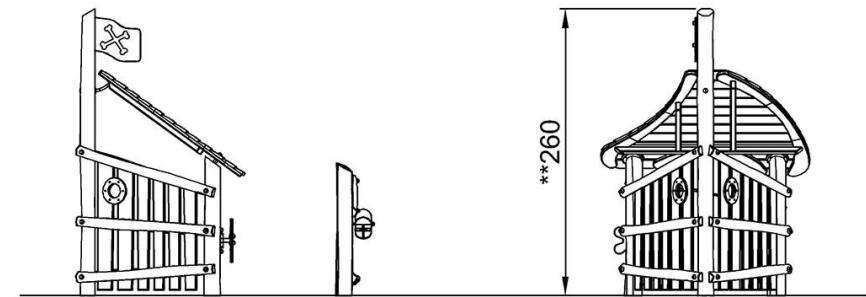
\* Max fallhöjd | \*\* Totalhöjd



NRO402

\*\*260cm

\*\*\*~21m<sup>2</sup>



NRO402

[Klicka för att se TOP VIEW](#)

[Klicka för att se SIDE VIEW](#)