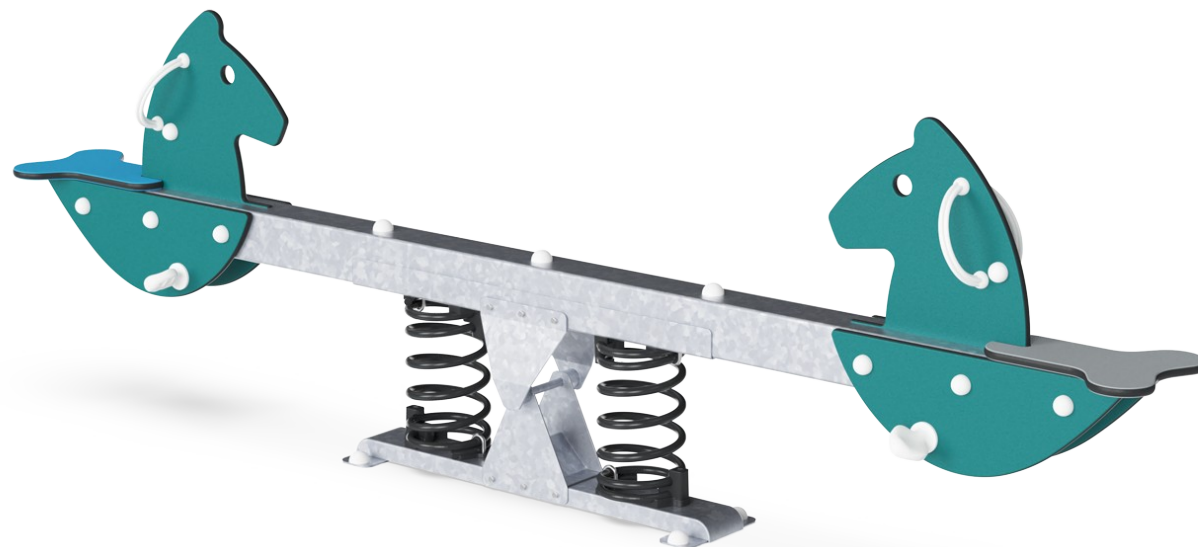


# Wipwap - Paard, 2-zits

M182

**KOMPAN**  
Let's play



Item nummer M18213-01P

## Algemene Product Informatie

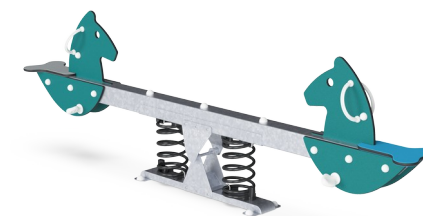
Afmetingen LxBxH	35x310x95 cm
Leeftijdsgroep	3+
Speelcapaciteit	2
Kleuropties	



Het veerelement in de vorm van 2 paarden is een verend speeltoestel voor kinderen in de leeftijdscategorie tot ca. 8 jaar. Deze paarden op veer is een geweldig alternatief voor de traditionele wipkip of wipwap. Veerwippen hebben een enorme aantrekkingskracht op kinderen. Zij kunnen hun fantasie de vrije loop laten op deze mooie paarden. Door dit

klassieke veertoestel / wipwap wordt het evenwichtsorgaan ontwikkeld en door het ritme wordt de taalontwikkeling ondersteund. De stevige voetsteunen en handgrepen zorgen er voor dat de kinderen zich goed kunnen vasthouden en makkelijk kunnen op- en afstappen. Met oogcontact over het hoofd van de paarden kunnen de ruiters hun gezamenlijk

ritjes coördineren en experimenten met de krachten die ze uitoefenen. De kinderen kunnen wagen zich al wippend als ruiters te paard, over het strand of over prachtige ruitersporen door de bossen.



# Wipwap - Paard, 2-zits

M182



Panelen van 19mm EcoCore™. EcoCore™ is een uiterst duurzaam, milieuvriendelijk materiaal. Het is recyclebaar na gebruik en gemaakt van +95% gerecycled post-consumer materiaal van voedselverpakkingsafval.



KOMPAN veren zijn gemaakt van hoogwaardig veerstaal volgens EN10270. De veren worden door middel van fosfatering gereinigd voordat ze worden gelakt met een epoxyprimer en een polyester poedercoating als toplaag. De veren worden bevestigd met unieke anti-klemkoppelingen voor maximale veiligheid en een lange levensduur.



De veren worden bevestigd met unieke anti-klemkoppelingen voor maximale veiligheid en een lange levensduur.

Item nummer M18213-01P

## Installatie informatie

Max. valhoogte	100 cm
Veiligheidszone	10,6 m <sup>2</sup>
Totale installatietijd	4,3
Graafwerk (vol.)	0,43 m <sup>3</sup>
Benodigd beton	0,00 m <sup>3</sup>
Verankeringsdiepte	42 cm
Verzendingsgewicht	160 kg
Verankeringsopties	In-ground ✓ Oppervlak ✓

## Garantie informatie

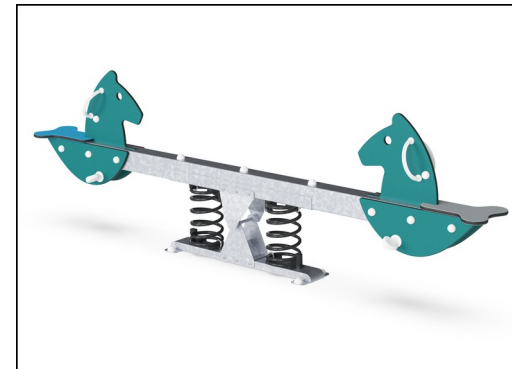
EcoCore HDPE	Levenslang
Gegalvaniseerd staal	Levenslang
Gegarandeerde reserveonderdelen	10 jaar
Springs	5 jaar



De handgrepen en voetsteunen zijn gemaakt van spuitgegoten hoogwaardig nylon (PA6). PA6 heeft een goede slijtvastheid en slagvastheid.



De stalen steunpalen zijn van binnen en van buiten thermisch verzinkt met loodvrij zink. Het verzinken heeft een uitstekende corrosiebestendigheid in de buitenlucht en vereist weinig onderhoud.

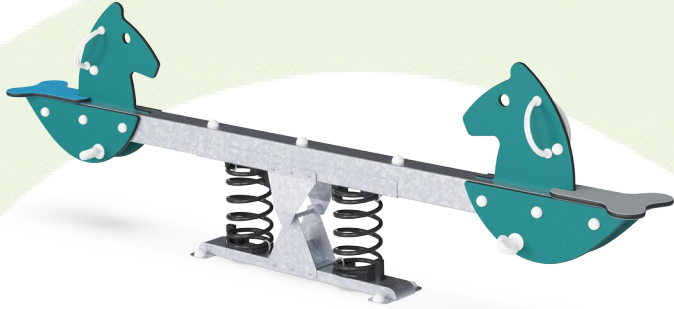


KOMPAN GreenLine uitvoeringen zijn gemaakt van uiterst milieuvriendelijk materiaal met de laagst mogelijke CO2e emissiefactor zoals EcoCore™ panelen van 95% post-consumer gerecycled oceanafval.



# Sustainability Data

M182



Cradle to Gate A1-A3	Total CO <sub>2</sub> emission	CO <sub>2</sub> e/kg	Recycled materials
	kg CO <sub>2</sub> e	kg CO <sub>2</sub> e/kg	%
<b>M18213-01P</b>	255,06	2,41	50,62

The overall framework applied for these factors is the Environmental Product Declaration (EPD), which quantifies "environmental information on the life cycle of a product and enable comparisons between products fulfilling the same function" (ISO, 2006). This follows the structure and applies a Life-Cycle Assessment approach to the entire Product stage from raw material through manufacturing (A1-A3))

**Kompan A/S**  
C.F. Tietgens Boulevard 32C  
DK-5220 Odense SØ  
Denmark



## Verification of CO<sub>2</sub> calculation of: Freestanding play equipment



Data version no. 2023-10-05

The CO<sub>2</sub> calculation and data are in compliance with the principles of a carbon footprint impact according to the GHG protocol (Greenhouse Gas Protocol), Scope 3, cradle to gate related to all individual components in the product category: "Freestanding play equipment" represented by item no.: GXY916012-3417.

(Scope 3 emissions include emission sources in the upstream and downstream value chain).

**Date: 30. October 2023 | Valid until: 30. October 2025**

Verified by:

Julie Marie Vejsgaard Larsen, LCA & EPD Consultant

Verification based on report: Validation of CO<sub>2</sub> calculation of 9 categories of Kompan product line, version 1.0, prepared by: Bureau Veritas HSE, Denmark: Julie M. V. Larsen.

**Publication date: 30. October 2023**

By Bureau Veritas HSE  
www.bureauveritas.dk  
+45 7731 1000

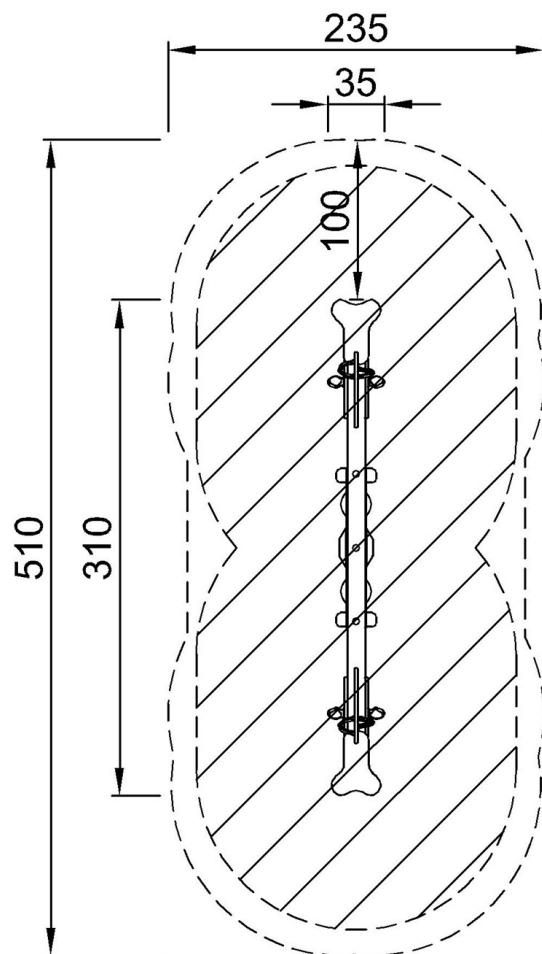


# Wipwap - Paard, 2-zits

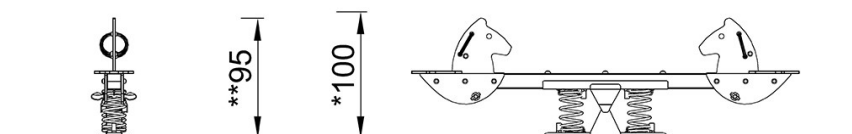
M182

Max. valhoogte | Totale Hoogte | Veiligheidszone

Max. valhoogte | Totale Hoogte



M18213  
\*100cm  
\*\*95cm  
\*\*\*10.6m<sup>2</sup>



M18213

[Bekijk BOVENAANZICHT](#)

[Bekijk ZIJAAANZICHT](#)