

Traktor ze zjeżdżalnią

PCM51021

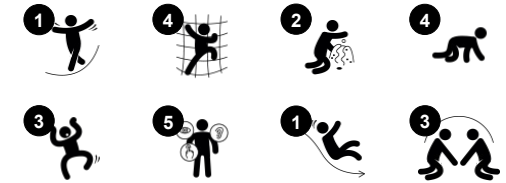
KOMPANI
Let's play



Nr produktu PCM51021-0903

Ogólne Informacje o Produkcie

Wymiary DxSzxW	549x297x293 cm
Grupa wiekowa	2+
Max. Ilość Osób	18
Dostępne kolory	  



Traktor to atrakcyjny element przyciągający do wspólnej zabawy ruchowej i teatralnej dla młodszych dzieci. Różnorodne możliwości wspinania się, czołgania i zjeżdżania przyciągają i zapewniają aktywność fizyczną, która ćwiczy ważne umiejętności motoryczne i główne mięśnie. Na platformie znajduje się dźwignia zmiany biegów, kierownica i lusterka

boczne, które pozwalają poczuć się jak za kierownicą ogromnego traktora. Na poziomie gruntu wiele zróżnicowanych wspinaczek i przejść przez otwory pod platformą zapewnia wystarczającą zachętę do wspinania się i czołgania. Ćwiczy to koordynację między kończynami, co buduje pewność siebie i stymuluje percepcję intermodalną, która

wspomaga na przykład umiejętność czytania. Zabawy teatralne to ulubiony rodzaj zabawy młodszych dzieci. Oprócz budowania zrozumienia świata, odgrywanie scenek intensywnie trenuje umiejętności językowe i komunikacyjne. W przypadku Traktora do zabawy zostaną wykorzystane tematy związane z rolnictwem, jazdą i budową.



Traktor ze zjeżdżalnią

PCM51021

KOMPANI
Let's play



Zmiana biegu

Społeczno-Emocjonalne: współpraca, rotacja, dzielenie się. **Poznawcze:** sugeruje motyw przewodni i wspiera zabawę teatralną, która stymuluje umiejętności językowe.



Boczne lusterko

Poznawcze: zrozumienie indywidualności i wyrażania siebie. Stymuluje teatralną zabawę, a tym samym rozwój języka i komunikacji.



Koło obrotowe

Poznawcze: element manipulacyjny stymuluje zrozumienie przyczyny i skutku.



Zjeżdżalnia

Fizyczne: zjeżdżanie rozwija świadomość przestrzenną i poczucie równowagi. Co więcej, mięśnie tułowia są trenowane podczas jazdy w pozycji wyprostowanej. **Społeczno-Emocjonalne:** empatia stymulowana przez rotację. **Poznawcze:** małe dzieci rozwijają swoje zrozumienie przestrzeni, prędkości i odległości podczas szybkiego zjeżdżania.



Drabina rurowa

Fizyczne: koordynacja krzyżowa i koordynacja wzrokowo-ruchowa są wspierane, gdy dzieci wspinają się po drabince. Wspinaczka wspiera również mięśnie nóg i ramion. **Społeczno-Emocjonalne:** uczenie się zachowania kolejności i współpracy.



Przeście do czołgania

Fizyczne: otwór umożliwia wspinanie się i czołganie, rozwijając koordynację krzyżową, propriocepcję i świadomość przestrzenną. **Społeczno-Emocjonalne:** współpraca i wykonywanie zwrotów podczas mijania się. **Poznawcze:** zrozumienie przestrzeni, kształtów i wymiarów podczas sprawdzania, czy ciało może zmieścić się w otworze.



Alpinista

Fizyczne: wspiera koordynację ruchową oraz siłę nóg, ramion i dłoni. **Społeczno-Emocjonalne:** nachylenie sprawia, że wspinaczka jest bezpieczna, szczególnie dla młodszych dzieci.

Traktor ze zjeżdżalnią

PCM51021

KOMPANI
Let's play



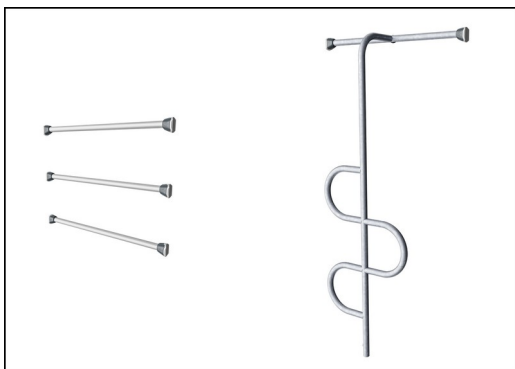
Panele wykonane są z 19mm EcoCore™. EcoCore™ to niezwykle wytrzymały materiał, przyjazny środowisku, który nie tylko może być poddany procesowi recyklingu, ale również jego podstawa wykonana jest w 95% z materiałów pokonsumenckich wykonanych z zużytych opakowań po żywności.



Główne słupy z kotwami galwanizowanymi ogniowo są uprzednio galwanizowane z zewnętrzną warstwą malowania proszkowego.



Wszystkie platformy są wsparte na unikalnych profilach aluminiowych o niskiej zawartości węgla z wieloma opcjami mocowania. Pomosty w kolorze szarym wykonane są w 75% z poużytkowego materiału PP pochodzącego z odpadów oceanicznych, a ich powierzchnia ma antypoślizgowy wzór i fakturę.



Stalowe elementy wykonane są ze stali galwanizowanej ogniowo przy użyciu cynku bezołowiowego od wewnątrz i zewnątrz. Galwanizacja posiada idealną odporność na korozję i wymaga minimalnych nakładów na konserwację.



Zjeżdżalnie są dostępne albo z odlewanej Polietylenu (PE) wykonanego z materiałów pokonsumenckich z recyklingu, w różnych kolorach lub ze stali nierdzewnej AISI304 t=2mm.



Skrzynia biegów wykonana jest z polipropylenu (PP). PP ma wysoką odporność na ścieralność i uderzenia.

Nr produktu PCM51021-0903

Informacje Dotyczące Instalacji

Max. wysokość upadku	118 cm
Strefa bezpieczeństwa	37,1 m ²
Czas instalacji	28,9
Objętość wykopu	1,04 m ³
Objętość betonu	0,05 m ³
Głębokość podstawy (standardowa)	90 cm
Waga przesyłki	915 kg
Opcje kotwiczenia	W ziemi <input checked="" type="checkbox"/>
	Powierzchnia <input checked="" type="checkbox"/>

Informacje o Gwarancji

EcoCore HDPE	Dożywotnia
Puste Części z PE	10 lat
Słup	10 lat
Pokłady PP	10 lat
Części Zapasowe	10 lat



Dane Dotyczące Zrównoważonego Rozwoju

PCM51021



Od wydobycia surowców do opuszczenia wytwórni A1–A3

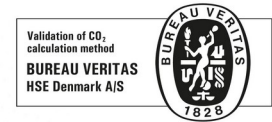
Całkowita emisja CO₂
CO₂e na kg produktu
Materiały pochodzące z recyklingu

kg CO₂e kg CO₂e/kg %

PCM51021-0903	1.439,51	2,20	63,16
----------------------	----------	------	-------

Ogólne ramy stosowane dla tych czynników to Środowiskowa Deklaracja Produktu (EPD), która określa ilościowo "informacje środowiskowe dotyczące cyklu życia produktu i umożliwia porównywanie produktów spełniających tę samą funkcję" (ISO, 2006). W niniejszym dokumencie przyjęto strukturę i zastosowano podejście oceny cyklu życia w odniesieniu do całego etapu produktu, od surowców po produkcję (A1-A3).

Kompan A/S
C.F. Tietgens Boulevard 32C
DK-5220 Odense SØ
Denmark



Verification of CO₂ calculation of: Play systems



Data version no. 2023-10-05

The CO₂ calculation and data are in compliance with the principles of a carbon footprint impact according to the GHG protocol (Greenhouse Gas Protocol), Scope 3, cradle to gate related to all individual components in the product category: "Play systems" represented by item no.: PCM200321-0950.

(Scope 3 emissions include emission sources in the upstream and downstream value chain).

Date: 30. October 2023 | Valid until: 30. October 2025

Verified by:

Julie Marie Vejsgaard Larsen, LCA & EPD Consultant

Verification based on report: Validation of CO₂ calculation of 9 categories of Kompan product line, version 1.0, prepared by: Bureau Veritas HSE, Denmark: Julie M. V. Larsen.

Publication date: 30. October 2023

By Bureau Veritas HSE
www.bureauveritas.dk
+45 7731 1000

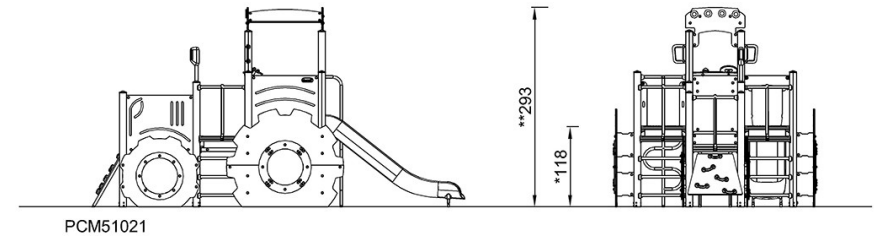
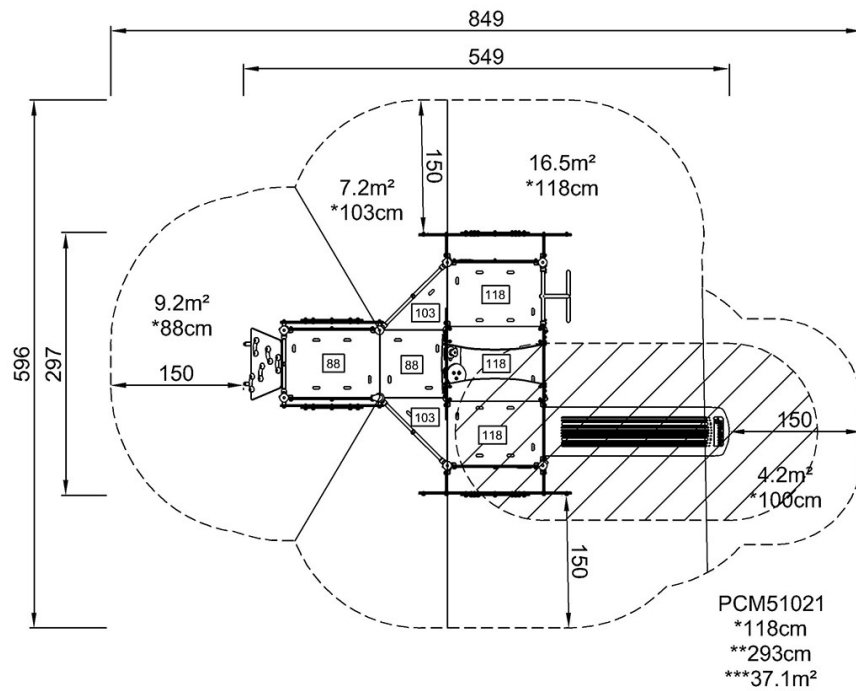


Traktor ze zjeżdżalnią

PCM51021

* Max Wys. Upadku | ** Wysokość | *** Strefa Bezpieczeństwa

* Max Wys. Upadku | ** Max Wysokość



[Kliknij, aby zobaczyć RZUT Z GÓRY](#)

[Kliknij, aby zobaczyć RZUT BOCZNY](#)