

Playhouse with Desk

PCM001621

KOMPANI
Let's play



产品编号 PCM001621-0601	
产品信息概览	
长宽高尺寸	112x107x186 cm
适用年龄段	6m+
容纳人数	4
颜色选择	



This activity packed, home-themed playhouse will attract and excite toddlers again and again. There are three features that make this playhouse unique; the scale of the house is perfect for toddlers, the flower window adds to the overall transparency so that children can play together from the outside and the inside of the house and the shop counter desk features

a conveyor belt made of small wheels, providing a great tactile sensation. These sensory elements stimulate cross-modal perception, important for improving reading skills. The sand scoop panel has two scoops that can be filled, emptied and moved in tracks. This trains logical thinking, such as the understanding of cause and effect. The scoops

can work from both sides of the panel encouraging cooperation and turn-taking, both important for making friendships.



Playhouse with Desk

PCM001621



Window

社交情感：邀请双方互动和合作游戏。



游戏主题

认知能力：鼓励戏剧游戏，刺激儿童语言和交流能力的发展。



沙勺面板

身体素质：训练手眼协调和推拉动作。**社交情感：**由于具有双面性，因此孩子们可以合作，进行平行游戏。**认知能力：**逻辑思维：在沟槽中使用勺子或将材料从一个勺子转移到另一个勺子时，培养对因果关系的理解。**创造力：**移动勺子，创造新的勺子位置。

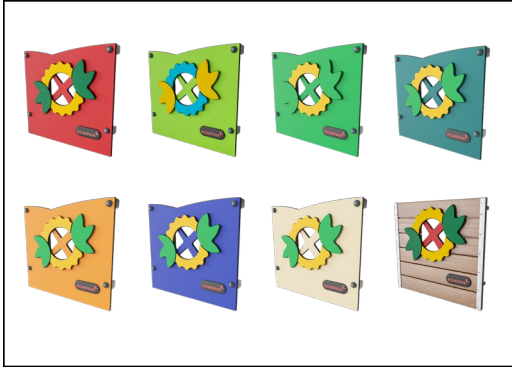


Desk with conveyor belt

身体素质：儿童可以感受触摸传送带上滚动的球体时产生的触觉刺激。**社交情感：**双方的分享与合作创造了一个支持交流与合作的社交环境。**认知能力：**支持戏剧性游戏场景，训练对因果关系的理解。

Playhouse with Desk

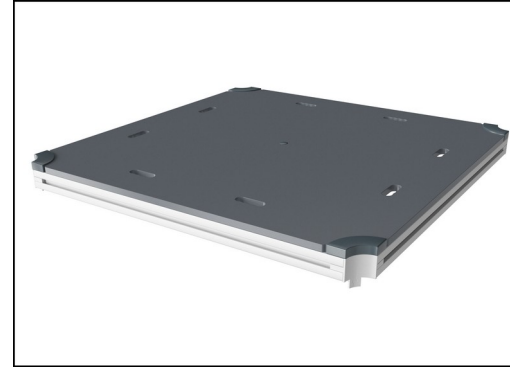
PCM001621



19 毫米 EcoCore™ 面板。EcoCore™ 是一种高度耐用、环保的材料，不仅在使用后可回收利用，而且还包含由 100 % 食品包装可循环材料制成的芯。浸渍棕色漆松木板嵌在垂直钢型材中。



具有热镀锌钢脚的主立柱有不同的材料可供选择：压力浸渍松木立柱；在内外进行了预镀锌处理，顶部涂有粉末涂层的钢柱；无铅铝，表面彩色阳极氧化处理；环保产品 TexMade 立柱，100% 消费后再生的 PE 和纺织废料制成。



所有平台底板均由独特设计的低碳铝型材支撑，并具有多种加配选择。灰色模制平台底板由 75% 消费后的海洋可循环 PP 材料制成，具有防滑图案和表面纹理。

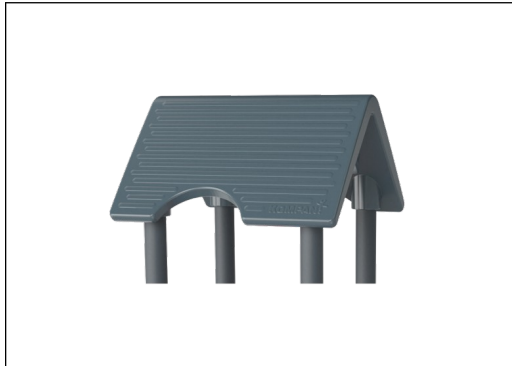
产品编号 PCM001621-0601

安装信息

最大跌落高度	0 cm
安全面积	13.0 m ²
安装总时长	5.5
开挖量	0.10 m ³
混凝土使用量	0.00 m ³
标准入地深度	60 cm
运输重量	121 kg
固定选项	入地 ✓ 地表 ✓

质保信息

EcoCore HDPE	终身质保
镀锌钢结构	终身质保
立柱	10 年
PP 板	10 年
承保零部件	10 年



屋顶由漆塑 PE 制成。PE 在较宽的温度范围内具有很高的抗冲击性，可确保耐用性。



KOMPAN 环保系列产品采用终极环保材料设计，具有将二氧化碳排放当量系数降至最低的可能性。如 100% 消费后的海洋可循环材料制成的 EcoCore™ 面板。



钢表面内外均采用无铅热镀锌镀层，户外耐蚀性高，维护成本低。



Sustainability Data

PCM001621



从原材料到成品

CO₂ 排放总量

kg CO₂e

CO₂ 排放量 / 千克

kg CO₂e/kg

回收的原料

%

PCM001621-0651

121.50

1.17

75.17

PCM001621-0601

147.56

1.68

65.29

这些因素采用的总体框架为环保产品声明 (EPD), 该声明可量化“产品生命周期的环保信息, 并对相同功能的产品进行对比” (ISO, 2006)。在遵循该框架的同时, 对从原材料到制造的整个产品阶段 (A1-A3) 应用生命周期评估法。

Kompan A/S

C.F. Tietgens Boulevard 32C
DK-5220 Odense SØ
Denmark



Verification of CO₂ calculation of: Play systems



Data version no. 2023-10-05

The CO₂ calculation and data are in compliance with the principles of a carbon footprint impact according to the GHG protocol (Greenhouse Gas Protocol), Scope 3, cradle to gate related to all individual components in the product category: "Play systems" represented by item no.: PCM200321-0950.

(Scope 3 emissions include emission sources in the upstream and downstream value chain).

Date: 30. October 2023 | Valid until: 30. October 2025

Verified by:

Julie Marie Vejsgaard Larsen, LCA & EPD Consultant

Verification based on report: Validation of CO₂ calculation of 9 categories of Kompan product line, version 1.0, prepared by: Bureau Veritas HSE, Denmark: Julie M. V. Larsen.

Publication date: 30. October 2023

By Bureau Veritas HSE
www.bureauveritas.dk
+45 7731 1000

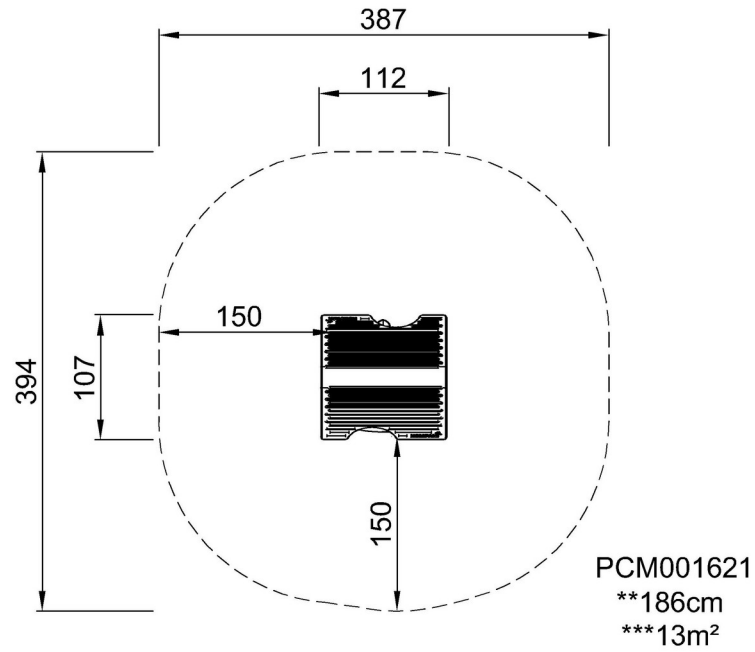


Playhouse with Desk

PCM001621

最大跌落高度 | 总高度 | 安全区域

最大跌落高度 | 总高度



[点击查看俯视图](#)



[点击查看侧面图](#)