

Sit & Stand

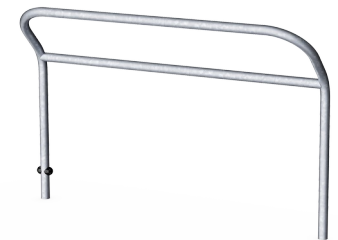
FRE3054



Produktnummer FRE3054-3717

Produktinformasjon

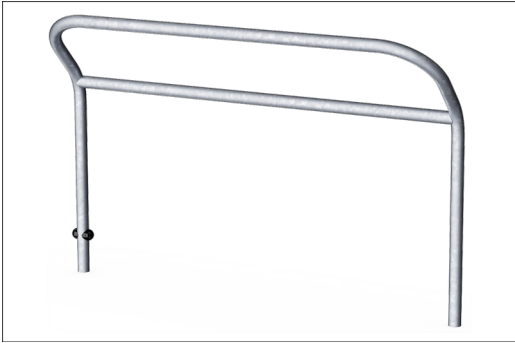
Mål LxBxH	0x0x109 cm
Aldersgruppe	3+
Antall brukere	-
Fargevalg	●



Velkommen til spillet! Denne Sit & Stand-konstruksjon er et godt møtepunkt som kan installeres i nærheten av flere sportsbaner. Rammene er tilgjengelige i galvaniserte eller fargede versjoner.

Sit & Stand

FRE3054



Ståloverflatene er varmgalvanisert på innsiden og utsiden med blyfri sink. Galvaniseringen har utmerket korrosjonsmotstand i utendørse miljøer og krever lite vedlikehold.

Produktnummer FRE3054-3717

Monteringsinformasjon

Maksimal fallhøyde	0 cm
Sikkerhetssone	0,0 m ²
Total monterings tid	0,8
Utgraving	0,11 m ³
Betong	0,04 m ³
Forankringsdybde (standard)	90 cm
Forsendingsvekt	31 kg
Forankring	In-ground ✓

Garanti

HDG stolpe	Livstids
Garanterte reservedeler	10 år



Grønn data

FRE3054



Krybbe til port A1-A3

Totalt CO ₂ -utslipp	CO ₂ -ekvivalent per kg	Resirkuler te materialer	
kg CO ₂ -ekvivalent	kg CO ₂ -ekvivalent/kg	%	
FRE3054-3717	91,76	3,14	45,75

Det overordnede rammeverket for disse faktorene er miljødeklarasjonen EPD (Environmental Product Declaration), som kvantifiserer «miljøinformasjon om produktets livssyklus og muliggjør sammenligninger mellom produkter som oppfyller samme funksjon» (ISO, 2006). Dette følger strukturen og anvender en livssyklusanalyse for hele produksjonsstadiet fra råvare til ferdig produksjon (A1-A3).

Kompan A/S

C.F. Tietgens Boulevard 32C
DK-5220 Odense SØ
Denmark



Verification of CO₂ calculation of: Sport



Data version no. 2023-10-05

The CO₂ calculation and data are in compliance with the principles of a carbon footprint impact according to the GHG protocol (Greenhouse Gas Protocol), Scope 3, cradle to gate related to all individual components in the product category: "Sport" represented by item no.: FRE600202-0901.

(Scope 3 emissions include emission sources in the upstream and downstream value chain).

Date: 30. October 2023 | Valid until: 30. October 2025

Verified by:

Julie Marie Vejsgaard Larsen, LCA & EPD Consultant

Verification based on report: Validation of CO₂ calculation of 9 categories of Kompan product line, version 1.0, prepared by: Bureau Veritas HSE, Denmark: Julie M. V. Larsen.

Publication date: 30. October 2023

By Bureau Veritas HSE
www.bureauveritas.dk
+45 7731 1000

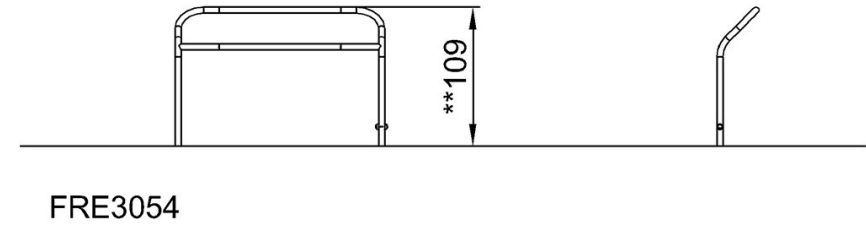
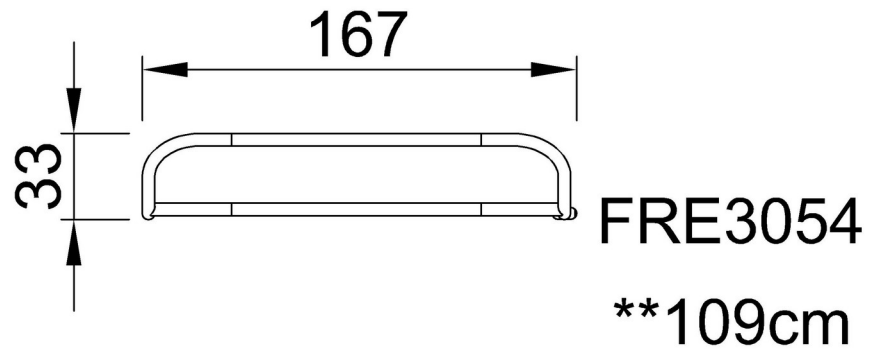


Sit & Stand

FRE3054

* Maks fallhøyde | ** Total høyde | *** Sikkerhetssone

* Maks fallhøyde | ** Total høyde



[Klikk for å se TOP VIEW](#)

[Klikk for å se SIDE VIEW](#)