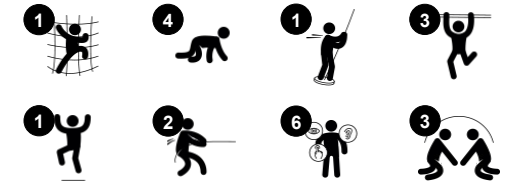


产品编号 PCE110121-0901	
产品信息概览	
长宽高尺寸	100x298x383 cm
适用年龄段	6+
容纳人数	4
颜色选择	



The Matterhorn is a compact play attraction, attracting children time and time again. The Matterhorn offers play from every angle, inside and out. It is possible to enter from all sides and at different competence levels. The sturdy panel wall offers two-sided climbing. The thick foot and hand supports provide good assistance for standing as well as sitting. That

also goes for the accessible stairway. Children can take a break on the way up or down the Matterhorn. The diverse climbing trains cross-coordination, and from the top, a thrilling glide down the banister bars offers reward for having climbed up. The climbing up and gliding down is a loop activity that children never tire of. It develops their cardio muscles, as well as the

senses of balance and space, both important for real life skills like managing traffic securely.



Matterhorn

PCE110121



Wall climber

身体素质：climbing supports cross coordination, proprioception, and the development of major muscle groups and hand strength. **社交情感**：two-sided climbing spurs social interaction and turn-taking.



支撑手持装置

身体素质：手柄可为不太自信的攀爬儿童提供良好的抓力。将自己拉起并拉入绳网，可锻炼上身肌肉。 **社交情感**：不同能力的儿童都可以独立、安全地进入，是适合所有人的游戏。

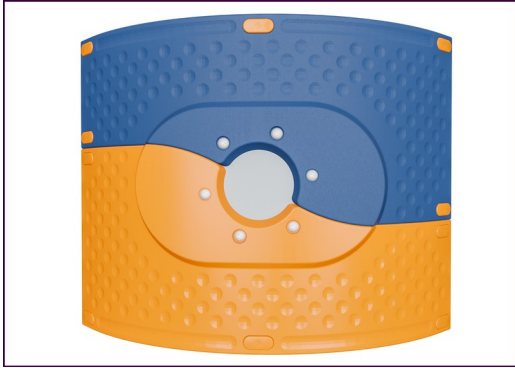


Banister bars

身体素质：跳下来时，身体的协调性、手臂和核心肌肉都会得到发展。落地运动可增强骨密度，为童年生活做好准备。 **社交情感**：训练轮流意识和风险意识。

Matterhorn

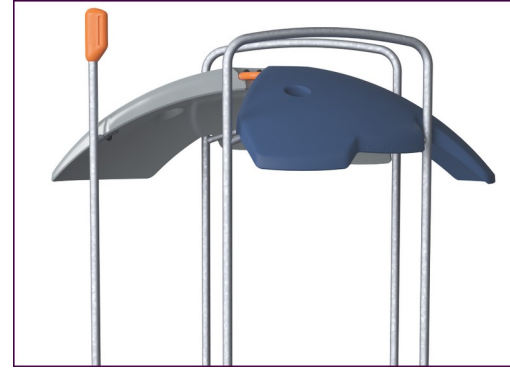
PCE110121



ELEMENTS 的弧形面板由 UV 稳定的可回收 PE 模制而成，具有多种内建游戏功能选项，提供卓越的面板解决方案。直面板由 KOMPAN 19mm PE EcoCore™ 制成，这是一种高度耐用，环保且可回收的材料。



所展示的攀爬部件为一体成型的，壁厚 5 毫米（最低厚度），由可循环的聚乙烯材料制成，抗冲击性强，适用温度范围广，在任何位置都能抵抗破坏。



ELEMENTS 屋顶由可回收的 PE 制成，最小壁厚为 5 mm，以确保在全球所有气候条件下都具有较高的耐用性。钢管在内部和外部均热浸镀锌，以实现最大的耐用性。



立柱由优质预镀锌钢制成，表面覆盖粉末涂层。柱顶由防紫外线的尼龙 (PA6) 盖封闭。灰色模压平台底板由 75% 海洋渔业消费后可循环 PP 材料制成，表面有防滑图案和纹理。所有平台底板均由独特设计的低碳铝型材支撑，可安装多种不同游戏板功能配件。



ELEMENTS 系列中的橡胶膜是由天然橡胶和丁苯橡胶混合而成的多层橡胶膜带，内部嵌有由聚乙烯和聚酰胺编织而成的层层铠装。8 毫米的厚度可确保橡胶膜在任何环境下都保持较高的耐用性。



ELEMENTS 绳索具有六股钢丝和钢丝芯。每根丝束都用 PES 纱紧密包裹，然后将其熔化到每根单独的丝束上。在最初的摩擦力去除了表面纤维之后，保留了较硬的 PES 涂层以保护每根股绳，从而使绳索具有极高的耐磨性和防破坏性。

产品编号 PCE110121-0901

安装信息

最大跌落高度	238 cm
安全面积	22.0 m ²
安装总时长	7.4
开挖量	0.66 m ³
混凝土使用量	0.26 m ³
标准入地深度	85 cm
运输重量	193 kg
固定选项	地表 ✓ 入地 ✓

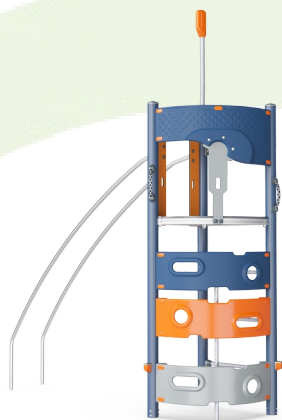
质保信息

弧形面板	10 年
EcoCore HDPE	终身质保
橡胶软膜	2 年
立柱	10 年
承保零部件	10 年



Sustainability Data

PCE110121



从原材料到成品

CO₂ 排放总量

kg CO₂e

CO₂ 排放量 / 千克

kg CO₂e/kg

回收的原料

%

PCE110121-0901

489.30

3.30

46.49

这些因素采用的总体框架为环保产品声明 (EPD), 该声明可量化“产品生命周期的环保信息, 并对相同功能的产品进行对比” (ISO, 2006)。在遵循该框架的同时, 对从原材料到制造的整个产品阶段 (A1-A3) 应用生命周期评估法。

Kompan A/S

C.F. Tietgens Boulevard 32C
DK-5220 Odense SØ
Denmark



Verification of CO₂ calculation of: Play systems



Data version no. 2023-10-05

The CO₂ calculation and data are in compliance with the principles of a carbon footprint impact according to the GHG protocol (Greenhouse Gas Protocol), Scope 3, cradle to gate related to all individual components in the product category: "Play systems" represented by item no.: PCM200321-0950.

(Scope 3 emissions include emission sources in the upstream and downstream value chain).

Date: 30. October 2023 | Valid until: 30. October 2025

Verified by:

Julie Marie Vejsgaard Larsen, LCA & EPD Consultant

Verification based on report: Validation of CO₂ calculation of 9 categories of Kompan product line, version 1.0, prepared by: Bureau Veritas HSE, Denmark: Julie M. V. Larsen.

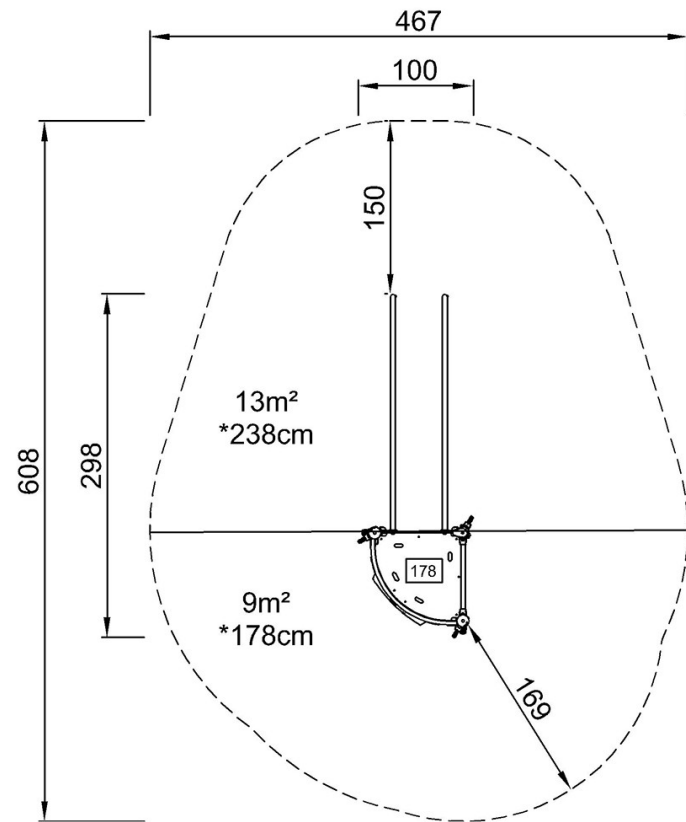
Publication date: 30. October 2023

By Bureau Veritas HSE
www.bureauveritas.dk
+45 7731 1000

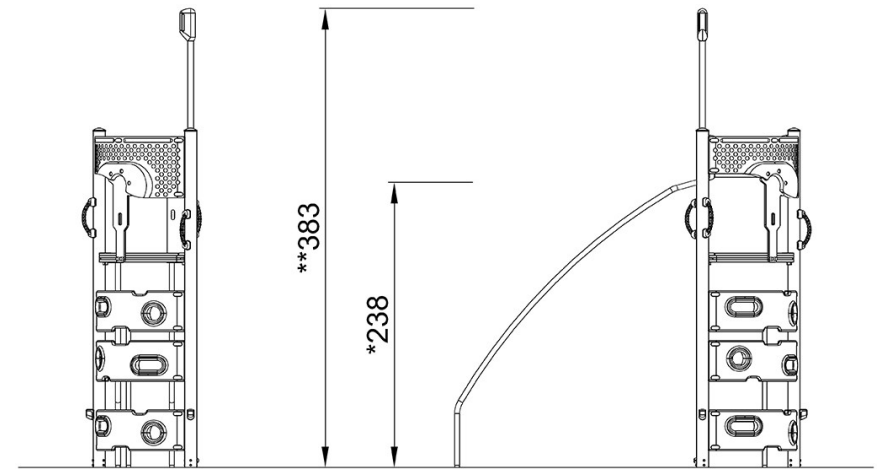


最大跌落高度 | 总高度 | 安全区域

最大跌落高度 | 总高度



PCE110121
*238cm
**383cm
***22m²



PCE110121

[点击查看俯视图](#)

[点击查看侧面图](#)