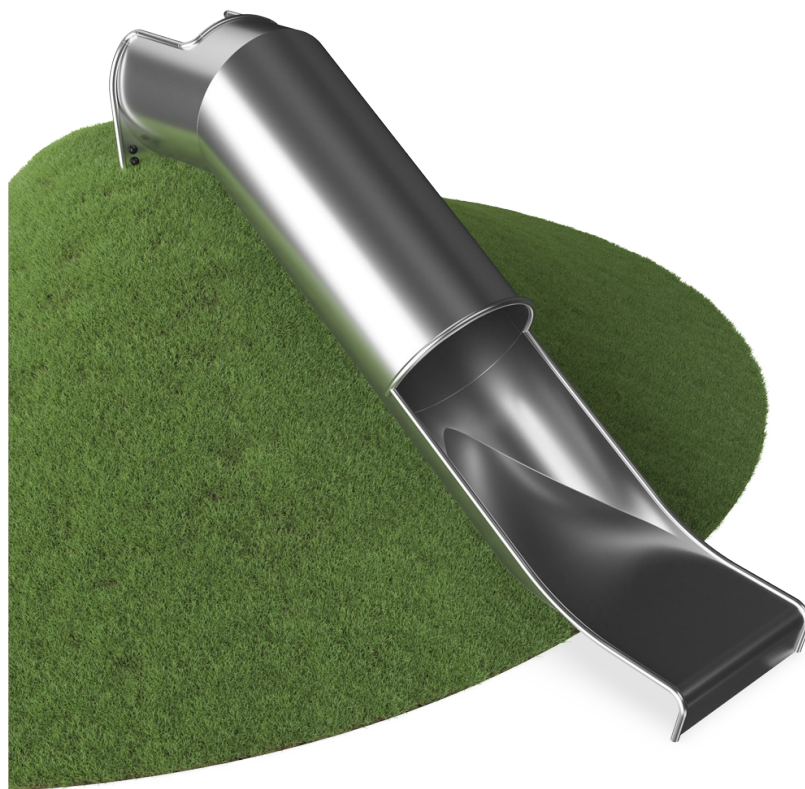


# Tunelová skluzavka

COR71003

**KOMPANI**  
Let's play



Tunelová skluzavka je mimořádně atraktivní a stane se halvním lákadem na dětském hřišti. Tato skluzavka přiměje děti klouzat se dolů znovu a znovu. Kromě obrovského vzrušení z klouzání také podporuje děti při rozvíjení důležitých motorických dovedností, jako je smysl pro rovnováhu a prostor. Ty jsou důležité při bezpečném pohybování světem,

předcházení pádům a nehodám. Získání odvahy sklouznout dolů strmým tunelem dodává sladký pocit úspěchu. Jedná se o sociálně-emocionální přínos, který je dále posílen spoluprací a střídáním se, které děti trénují při vstupu. Šířka skluzavky zve na jízdy s přáteli.

Položka č. COR710031-0400

## Obecné informace o produktu

Rozměry DxŠxV	366x84x79 cm
Věková skupina	3+
Kapacita (uživatelé)	2
Možnosti barev	●



Údaje se mohou změnit bez předchozího upozornění.

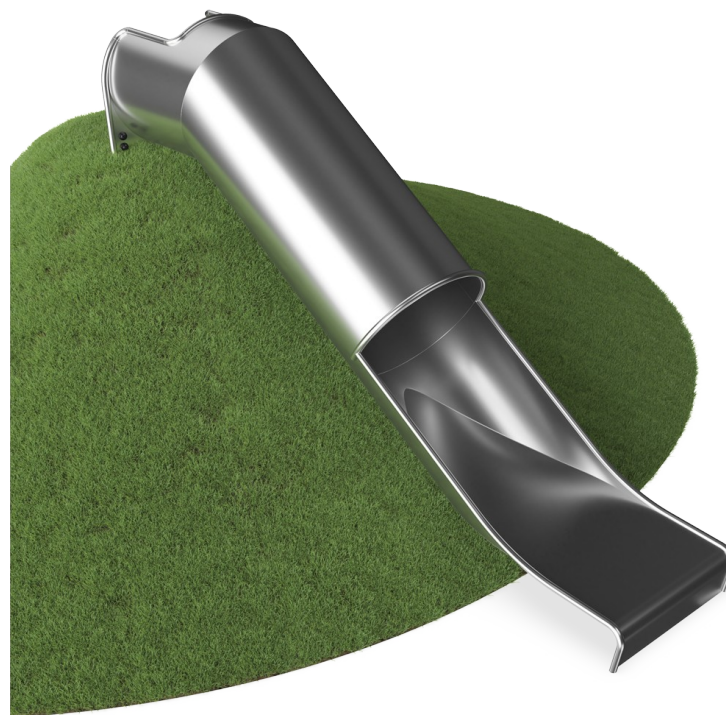
# Tunelová skluzavka

COR71003



## Tunelová skluzavka

**Fyzické:** sliding develops spatial awareness and a sense of balance. Furthermore, the core muscles are trained when sitting upright going down. **Sociálně-emocionální:** thrill when going down fast. Empathy stimulated by turn-taking. **Kognitivní:** young children train their understanding of space, speed and distances when sliding down quickly.



# Tunelová skluzavka

COR71003



Při teplotě 35° je skluzavka nastavena na optimální úhel, aby byla zajištěna jak kluzná zábava, tak bezpečnost.



Zajištění do různých terénů, svahové skluzavky jsou k dispozici v 9 délkách od 1 - 3m.

Položka č. COR710031-0400

## Informace o instalaci

Maximální výška pádu	100 cm
Bezpečnostní povrchová plocha	15,0 m <sup>2</sup>
Celková doba instalace	5,8
Objem výkopu	0,70 m <sup>3</sup>
Objem betonu	0,36 m <sup>3</sup>
Hloubka základu (standard)	100 cm
Hmotnost dodávky	320 kg
Možnosti ukotvení	V zemi ✓

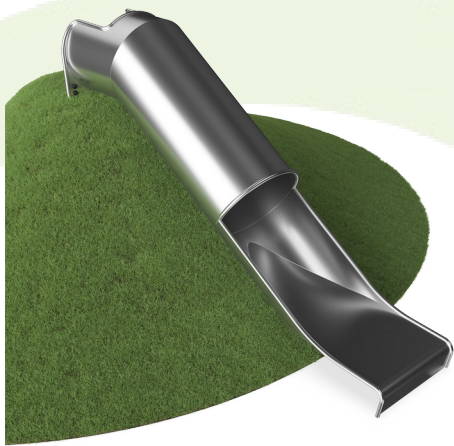
## Informace o záruce

Zaručené náhradní díly	10 let
Skluzavka z nerezové oceli	10 let



# Data o Udržitelnosti

COR71003



Výrobní cyklus A1-A3	Celkové emise CO <sub>2</sub>	CO <sub>2</sub> e na kg	Recyklované materiály
	kg CO <sub>2</sub> e	kg CO <sub>2</sub> e/kg	%
<b>COR710031-0400</b>	1.343,40	4,20	49,98

Celkovým rámcem uplatňovaným pro tyto faktory je Environmentální prohlášení o produktu (EPD), které kvantifikuje „environmentální informace o životním cyklu produktu a umožňuje srovnání mezi produkty, které plní stejnou funkci“ (ISO, 2006). Řídí se vnitřním uspořádáním a uplatňuje přístup k posuzování životního cyklu po celou fázi produktu od suroviny až po dokončení výroby (A1-A3).

## Kompan A/S

C.F. Tietgens Boulevard 32C  
DK-5220 Odense SØ  
Denmark



## Verification of CO<sub>2</sub> calculation of: Corocord



Data version no. 2023-10-05

The CO<sub>2</sub> calculation and data are in compliance with the principles of a carbon footprint impact according to the GHG protocol (Greenhouse Gas Protocol), Scope 3, cradle to gate related to all individual components in the product category: "Corocord" represented by item no.: COR314011-1101.

(Scope 3 emissions include emission sources in the upstream and downstream value chain).

**Date: 30. October 2023 | Valid until: 30. October 2025**

Verified by:

Julie Marie Vejsgaard Larsen, LCA & EPD Consultant

Verification based on report: Validation of CO<sub>2</sub> calculation of 9 categories of Kompan product line, version 1.0, prepared by: Bureau Veritas HSE, Denmark: Julie M. V. Larsen.

**Publication date: 30. October 2023**

By Bureau Veritas HSE  
www.bureauveritas.dk  
+45 7731 1000



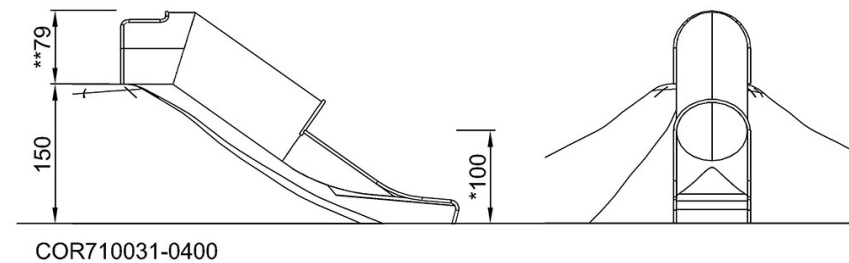
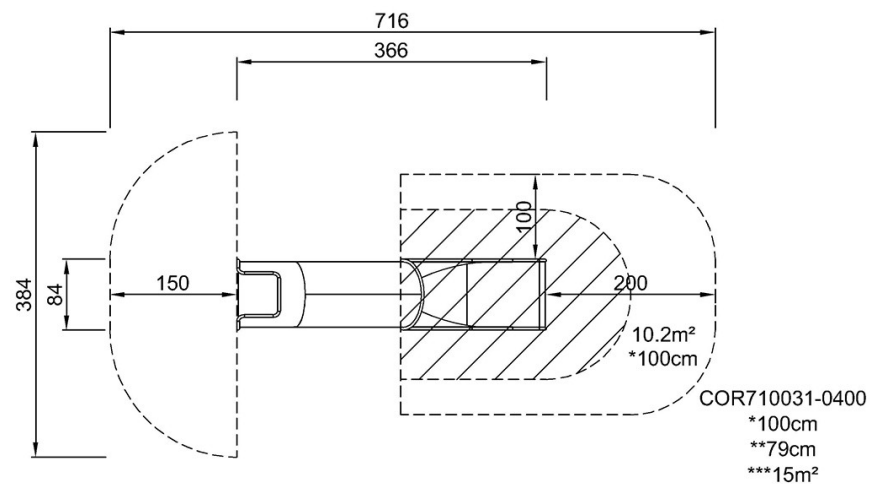
# Tunelová skluzavka

COR71003

**KOMPANI**  
Let's play

\* Maximální výška pádu | \*\* Celková výška | \*\*\* Bezpečnostní povrchová plocha

\* Maximální výška pádu | \*\* Celková výška



[Kliknutím zobrazíte poměr zobrazení POHLED SHORA](#)

[Kliknutím zobrazíte poměr stran BOČNÍ POHLED](#)