


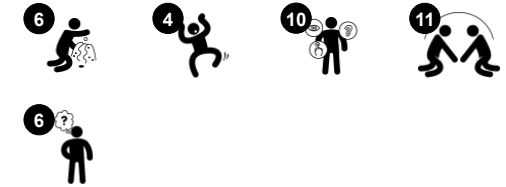
Tableau D'apprentissage Ludique

NRO610

KOMPANI
Let's play



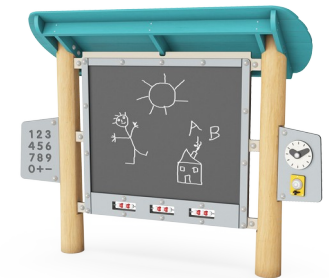
Référence NRO610-1021	
Informations générales	
Dimensions LxPxH	225x74x178 cm
Age minimum	2+
Capacité idéale (utilisateurs)	6
Options de couleurs	



Le tableau d'apprentissage ludique Robinia stimule la créativité des enfants, qui y reviendront encore et encore. Il fait appel aux capacités de jeu théâtral des enfants, qui imagineront par exemple des scénarios autour de l'école. Il stimule également la créativité par le dessin. Les deux côtés du tableau noir permettent à de nombreux enfants de dessiner tous ensemble, dans le cadre par exemple

d'activités scolaires en extérieur. La richesse des détails tactiles tels que le boulier, l'horloge, la cloche et le tableau numéroté développe la motricité fine et la coordination œil-main. L'horloge stimule la compréhension du temps et des mesures. L'horloge permet de laisser son empreinte sonore, développant les compétences de réflexion logique des plus jeunes. Lors de nos tests, l'horloge et la cloche

ont été largement utilisées dans le cadre du jeu théâtral. Le tableau numéroté permet d'apprendre à compter. Le dessin et l'écriture font partie intégrante des jeux inspirés par le tableau noir. Les scénarios autour de l'école sont réputés pour donner envie aux enfants d'apprendre et d'aller à l'école.



Les données peuvent être modifiées sans préavis.

Tableau D'apprentissage Ludique

NRO610



Tous les produits Robinia KOMPAN sont fabriqués à partir de bois de robinier provenant de sources européennes durables. Sur demande, ils peuvent être fournis comme FSC® Certified (FSC® C004450).



La peinture utilisée pour les composants colorés est aqueuse, respectueuse de l'environnement et a une excellente résistance aux UV. La peinture respecte la norme EN 71 Partie 3.



Des activités de jeux aux matériaux très résistants : Plaque HDPE avec horloge HDPE et poignées en caoutchouc armé, cloche en aluminium pressé. Miroir en plexiglas avec une forte résistance aux chocs.



Les plaques comportant des chiffres et des lettres, ainsi que le panneau avec horloge et cloche sont fabriqués en EcoCore™ de 19 mm d'épaisseur. Un matériau hautement durable et écoresponsable non seulement parce qu'il est recyclable en fin de vie mais aussi parce qu'il est fabriqué à 100 % de matériaux recyclés.



Les tiges du boulier sont en acier inoxydable et les perles en nylon moulé par injection (PA). Le tableau noir double-face est en acier céramique.

Référence NRO610-1021

Installation

Hauteur de Chute Max.	0 cm
Zone de sécurité	12,7 m ²
Temps total d'installation	5,3
Volume d'excavation	0,25 m ³
Volume de béton	0,00 m ³
Profondeur ancrage	100 cm
Poids d'expédition	251 kg
Options d'ancrage	A enterrer ✓

Garantie

Bois de robinier	15 ans
Cordes et filets	10 ans
Dispo pièces après arrêt fab.	10 ans
Pièces en acier inoxydable	Garanti à vie
Pièces en acier inoxydable	Garanti à vie



Données sur le développement durable

NRO610



Cradle to Gate A1-A3	Émissions totales de CO ₂	CO ₂ e/kg	Matériaux recyclés
	kg CO ₂ e	kg CO ₂ e/kg	%
NRO610-1021	107,90	0,54	26,21

Le cadre général appliqué est la Déclaration Environnementale Produit (DEP), qui quantifie « les informations environnementales sur le cycle de vie d'un produit et permet des comparaisons entre produits remplissant la même fonction » (ISO, 2006). Cela suit la structure et applique une approche d'évaluation du cycle de vie à l'ensemble de l'étape du produit, de la matière première à la fabrication (A1-A3))

Kompan A/S
C.F. Tietgens Boulevard 32C
DK-5220 Odense SØ
Denmark



Verification of CO₂ calculation of:
Nature play



Data version no. 2023-10-05

The CO₂ calculation and data are in compliance with the principles of a carbon footprint impact according to the GHG protocol (Greenhouse Gas Protocol), Scope 3, cradle to gate related to all individual components in the product category: "Nature play" represented by item no.: NRO409-0621.

(Scope 3 emissions include emission sources in the upstream and downstream value chain).

Date: 30. October 2023 | Valid until: 30. October 2025

Verified by:

Julie Marie Vejsgaard Larsen, LCA & EPD Consultant

Verification based on report: Validation of CO₂ calculation of 9 categories of Kompan product line, version 1.0, prepared by: Bureau Veritas HSE, Denmark: Julie M. V. Larsen.

Publication date: 30. October 2023

By Bureau Veritas HSE
www.bureauveritas.dk
+45 7731 1000

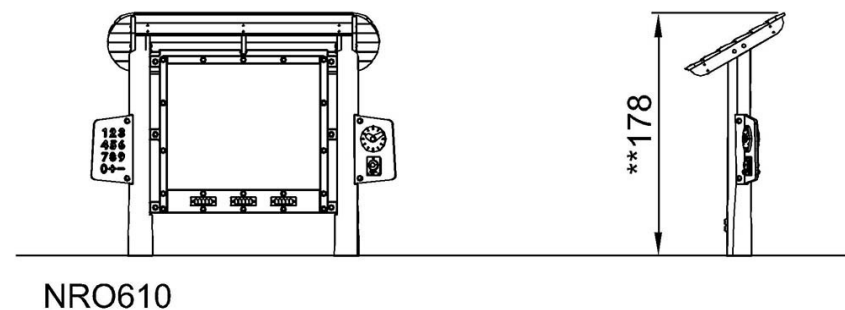
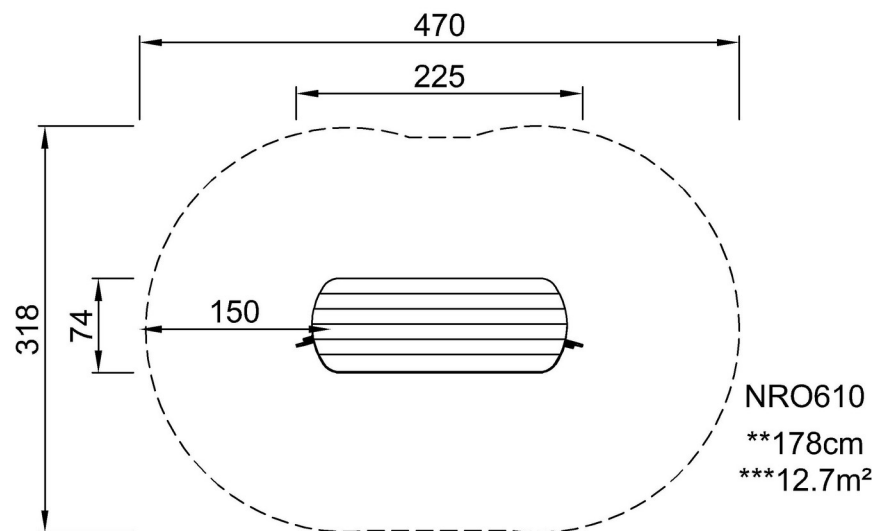


Tableau D'apprentissage Ludique

NRO610

* Hauteur de chute maximale | ** Hauteur totale | *** Zone de sécurité

* Hauteur de chute maximale | ** Hauteur totale



[Cliquez pour voir le rapport VUE DE DESSUS](#)

[Cliquez pour voir le rapport VUE LATÉRALE](#)