

Rumba armleuning

PAR1016



Item nummer PAR1016-21

Algemene Product Informatie

Afmetingen LxBxH	38x11x30 cm
Leeftijdsgroep	-
Speelcapaciteit	-
Kleuropties	



Parkmeubilair bevordert de sociale cohesie in buurten en wijken. Parkmeubilair creëert een uitnodigende ontmoetingsplek waar mensen graag komen om te ontspannen en gezellig met elkaar te praten. Rumba Parkmeubilair heeft een aantrekkelijk modern ontwerp en een zeer hoge mate van flexibiliteit. Het meubilair is opgebouwd uit simpele vormen waardoor het

heel eenvoudig is om voor iedere plek een meubel op maat te maken. Deze flexibele parkmeubels vormen een harmonieuze aanvulling op elke omgeving. De Rumba Armleuningen voegen nog meer comfort toe.

Rumba armleuning

PAR1016



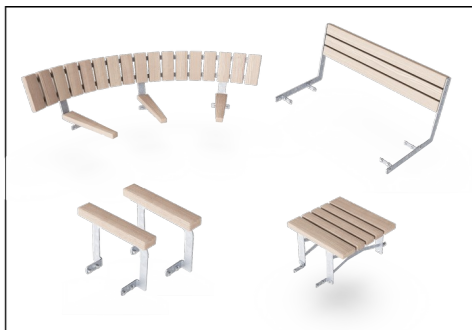
De planken zijn gemaakt van essenhout uit duurzame Europese bronnen. Het essenhout is thermisch behandeld volgens CEN/TS 15679, duurzaamheidsklasse 2 volgens EN350-2.



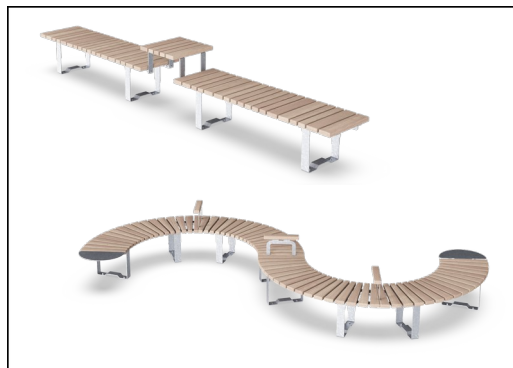
De planken zijn gemaakt van grenenhout uit duurzame Europese bronnen. Het hout is onder druk geïmpregneerd volgens EN335:2013, klasse 3 (gelijkwaardig aan NTR klasse AB). Op verzoek kan het worden geleverd als FSC®-gecertificeerd (FSC® C004450).



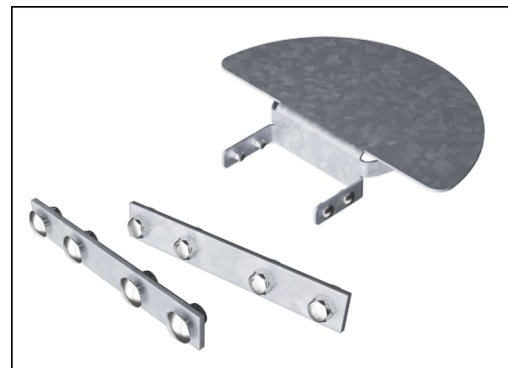
De stalen oppervlakken zijn van binnen en van buiten thermisch verzinkt met loodvrij zink. Het verzinken heeft een uitstekende corrosiebestendigheid in de buitenlucht en vereist weinig onderhoud. De gelakte stalen onderdelen zijn thermisch verzinkt voor het aanbrengen van de poedercoating toplaag.



De standaard beschikbare banken en tafels kunnen worden uitgevoerd met rugleuning, armleuningen, tafels enzovoort en aan elkaar worden gekoppeld tot op maat gemaakte oplossingen voor iedere unieke locatie.



De banken en tafels kunnen op verschillende manieren worden gecombineerd door te kiezen voor afzonderlijke producten of kunnen worden samengevoegd tot grotere oplossingen. Zie de cataloguspagina's voor meer inspiratie.



Het bevestigingsmateriaal is gemaakt van roestvrij staal of gegalvaniseerd staal om slijtvaste verbindingen met een hoge corrosiebestendigheid te garanderen.

Item nummer PAR1016-21

Installatie informatie

Totale installatietijd	0,2
Graafwerk (vol.)	0,00 m ³
Benodigd beton	0,00 m ³
Verankeringsdiepte	0 cm
Verzendingsgewicht	3 kg
Verankeringsopties	

Garantie informatie

Ashwood	10 jaar
Gegalvaniseerd staal	Levenslang
Grenenhout	10 jaar
Gegarandeerde reserveonderdelen	10 jaar
Roestvast stalen onderdelen	Levenslang

Sustainability Data

PAR1016



Cradle to Gate A1-A3	Total CO ₂ emission	CO ₂ e/kg	Recycled materials
	kg CO ₂ e	kg CO ₂ e/kg	%
PAR1016-21	4,92	2,05	37,25

The overall framework applied for these factors is the Environmental Product Declaration (EPD), which quantifies "environmental information on the life cycle of a product and enable comparisons between products fulfilling the same function" (ISO, 2006). This follows the structure and applies a Life-Cycle Assessment approach to the entire Product stage from raw material through manufacturing (A1-A3))

Kompan A/S
C.F. Tietgens Boulevard 32C
DK-5220 Odense SØ
Denmark



Verification of CO₂ calculation of: Park



Data version no. 2023-10-05

The CO₂ calculation and data are in compliance with the principles of a carbon footprint impact according to the GHG protocol (Greenhouse Gas Protocol), Scope 3, cradle to gate related to all individual components in the product category: "Park" represented by item no.: PAR4070-0001.

(Scope 3 emissions include emission sources in the upstream and downstream value chain).

Date: 30. October 2023 | Valid until: 30. October 2025

Verified by:

Julie Marie Vejsgaard Larsen, LCA & EPD Consultant

Verification based on report: Validation of CO₂ calculation of 9 categories of Kompan product line, version 1.0, prepared by: Bureau Veritas HSE, Denmark: Julie M. V. Larsen.

Publication date: 30. October 2023

By Bureau Veritas HSE
www.bureauveritas.dk
+45 7731 1000

