

# Doppel-Hangelstrecke

FSW213

**KOMPAN**  
Let's play



Produktnummer FSW21300-0900	
<b>Allgemeine Produktinformation</b>	
Maße L x B x H	443x119x240 cm
Empfohlenes Alter	13+
Spielkapazität (Nutzer)	4
Farbauswahl	



Mehr Infos in der KOMPAN Fit App



Die Hangelstrecke ist vielleicht das bekannteste aller Hindernislauf-Elemente. Das Ziel ist es, auf die andere Seite zu gelangen, ohne die Füße zu benutzen. Dies trainiert die Kraft des Oberkörpers und die Kreuzkoordination. Diese Hangelstrecke ist sehr breit und hoch ausgelegt, um sicherzustellen, dass jeder sich frei bewegen

kann. Um sicherzustellen, dass jeder die Hangelstrecke erreichen kann, gibt es 4 Podeste in verschiedenen Höhen. Als Einzelgerät eignet sich die Doppel-Hangelstrecke hervorragend für das Training in der Gruppe. Sie bietet Platz für 8 Personen, um Klimmzugübungen durchzuführen oder den Schlingentrainer für ein Ganzkörper-Workout

zu integrieren.

# Doppel-Hangelstrecke

FSW213



Die Pfosten sind aus Ø 101,6 x 2 mm, aus vorverzinktem Baustahl gefertigt und pulverbeschichtet, ein hervorragender Schutz bei allen Wetterbedingungen.



Die Verbinder sind aus druckgegossenem Aluminium hergestellt, das speziell für den Außenbereich und starke Beanspruchung legiert ist. Die Schrauben zur Befestigung der Verbinder sind aus Edelstahl und durch Zink-Unterlegscheiben geschützt.



Die Stufen bestehen aus extrudiertem Aluminium mit einer rutschfesten Oberfläche. Aluminium hat eine hohe Korrosionsbeständigkeit und gewährleistet die Haltbarkeit des Produkts. Die Stufen wurden in Höhen von 34,7 cm und 54,7 cm montiert, was einen leichten Zugang zum Erreichen der Überkopftätigkeit ermöglicht.

Produktnummer FSW21300-0900

## Montage-Information

Max. freie Fallhöhe	133 cm
Fläche des Fallraums	27,5 m <sup>2</sup>
Gesamt-Montagezeit	4,9
Erforderlicher Erdaushub	0,17 m <sup>3</sup>
Betonbedarf	0,09 m <sup>3</sup>
Fundamenttiefe (Standard)	90 cm
Versandgewicht	258 kg
Verankerungsoptionen	TV ✓ OFM ✓

## Garantie-Information

Versandgewicht	258 kg
Verankerungsoptionen	TV ✓ OFM ✓
Versandgewicht	258 kg
Verankerungsoptionen	TV ✓ OFM ✓
Vanzinkter Stahl	Lebenslang
Ersatzteilgarantie	10 Jahre



Alle KOMPAN Fitnessprodukte entsprechen den ASTM F3101 & EN16630 Outdoor Fitness Standards. Belastungstests werden als statischer Test durchgeführt, indem dynamische Faktoren sowie Sicherheitsfaktoren zu der spezifizierten Belastung von 78 kg pro Benutzer hinzugefügt werden. Ein für 1 Benutzer bestimmtes Produkt wird mit 420 kg belastet.



Das Informationsschild besteht aus PA6 (Polyamid) und zeigt die wichtigste Übung und einen QR-Code. Nach dem Scannen führt der QR-Code zu einer animierten Darstellung der Übung und bietet die Möglichkeit, die KOMPAN Sport & Fitness App herunterzuladen, die eine große Anzahl von Übungen und Workouts bietet.

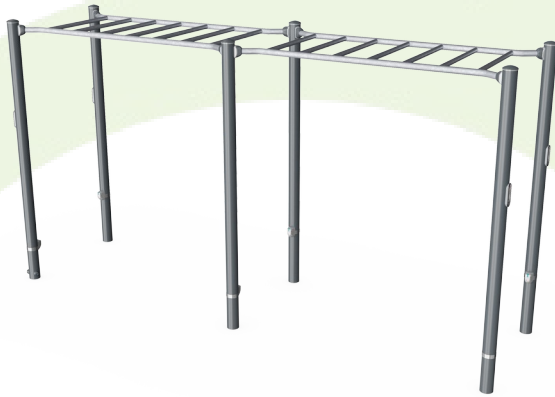


KOMPAN Fitnessprodukte sind standardmäßig in Orange (RAL2010) und Grau (RAL7012) erhältlich. Alle anderen RAL-Farben sind auf Anfrage erhältlich. Es wird immer möglich sein, die Umgebung oder das Farbschema anzupassen!



# Umweltdaten

FSW213



Von der Wiege bis zum Werkstor („cradle to gate“) (A1–A3)

CO <sub>2</sub> -Emissionen gesamt	CO <sub>2</sub> e pro kg	Recycelte Materialien	
kg CO <sub>2</sub> e	kg CO <sub>2</sub> e pro kg	%	
<b>FSW21300-0900</b>	535,63	3,30	48,89

Den allgemeinen Rahmen für diese Faktoren bilden die Umweltproduktdeklarationen (EPDs). Mithilfe dieser Grundregeln können die Umweltinformationen über den Lebenszyklus eines Produkts hinweg quantifiziert und Vergleiche zwischen Produkten, die dieselbe Funktion erfüllen, angestellt werden (vgl. ISO, 2006). Diese Struktur wird hier befolgt. Der Ansatz zur Lebenszyklusbewertung wird dabei auf die gesamte Herstellungsphase – vom Rohstoff bis zur Herstellung (A1–A3) – angewendet.

## Kompan A/S

C.F. Tietgens Boulevard 32C  
DK-5220 Odense SØ  
Denmark



## Verification of CO<sub>2</sub> calculation of: Fitness



Data version no. 2023-10-05

The CO<sub>2</sub> calculation and data are in compliance with the principles of a carbon footprint impact according to the GHG protocol (Greenhouse Gas Protocol), Scope 3, cradle to gate related to all individual components in the product category: "Fitness" represented by item no.: FAZ10100-0900.

(Scope 3 emissions include emission sources in the upstream and downstream value chain).

**Date: 30. October 2023 | Valid until: 30. October 2025**

Verified by:

Julie Marie Vejsgaard Larsen, LCA & EPD Consultant

Verification based on report: Validation of CO<sub>2</sub> calculation of 9 categories of Kompan product line, version 1.0, prepared by: Bureau Veritas HSE, Denmark: Julie M. V. Larsen.

**Publication date: 30. October 2023**

By Bureau Veritas HSE  
www.bureauveritas.dk  
+45 7731 1000

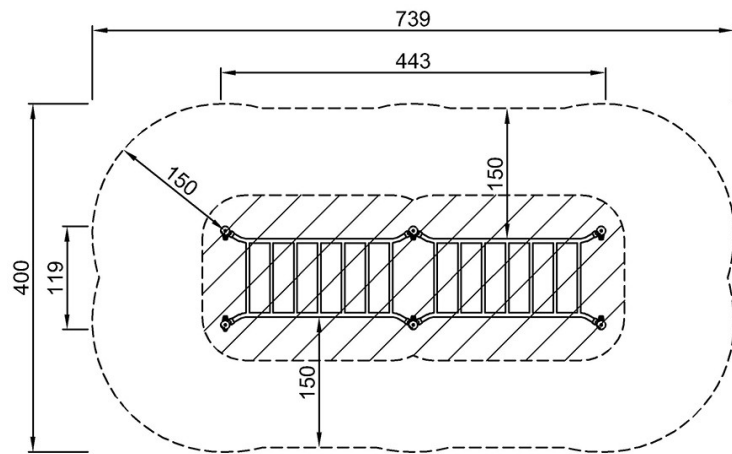


# Doppel-Hangelstrecke

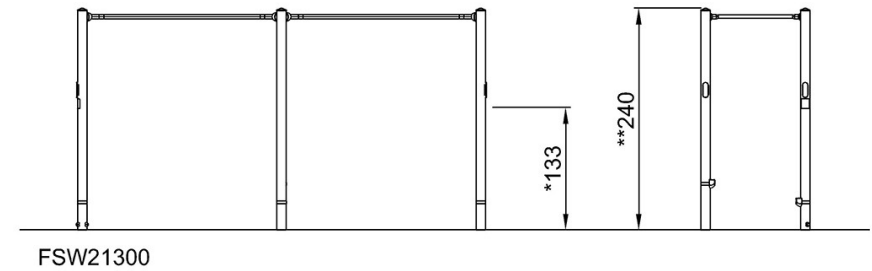
FSW213

\* Max freie Fallhöhe | \*\* Gesamthöhe | \*\*\* Fläche des Fallraums

\* Max freie Fallhöhe | \*\* Gesamthöhe



FSW21300  
\*133cm  
\*\*240cm  
\*\*\*27.5m<sup>2</sup>



FSW21300

[Klicken Sie hier, um die DRAUFSICHT anzuzeigen](#)

[Klicken Sie hier, um die SEITENANSICHT anzuzeigen](#)