

Tana Storta

NRC200101

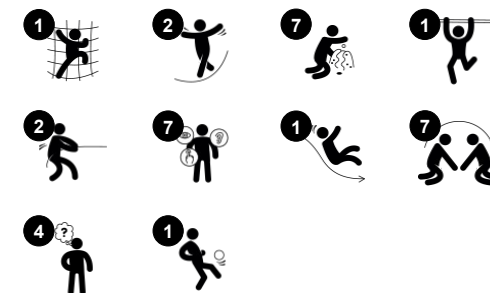
KOMPANI
Let's play



Codice articolo NRC200101-1021

Informazioni generali prodotto

Dimensioni (LxLxA)	556x385x345 cm
Età d'uso	2+
Capacità di gioco	13
Opzioni colori	



Nella Tana Storta, i bambini hanno a disposizione delle incredibili scelte di gioco che li attirano a giocare ripetutamente. Una ricca selezione di pannelli di gioco tattili e creativi-cognitivi in un accogliente casetta, che invita anche al gioco in compagnia. I meravigliosi pannelli di gioco ispirano il pensiero logico e la creatività con attività di cucito e graffettatura, e

fanno sì che i bambini comunicino e cooperino. Una sezione di alta qualità dedicata all'equilibrio, all'incontro e allo scivolamento stimola il gioco fisicamente attivo per i più piccoli: piattaforme accessibili portano allo scivolo, consentendo agli accompagnatori di assistere. Percorrendo l'accesso, la trave di equilibrio e lo scivolo allenano l'equilibrio e la

coordinazione incrociata dei bambini. Queste abilità motorie sono fondamentali per la stabilità del movimento e beneficiano dello sviluppo fisico ed emotivo-sociale dei bambini: allenano l'equilibrio e fanno acquisire fiducia nell'osare e nel riuscire.



I dati sono soggetti a modifiche senza preavviso.

Tana Storta

NRC200101

KOMPANI
Let's play



Sportelli per scrivania con fori

Fisico: La coordinazione occhio-mano viene allenata quando si spostano le tende per vedere o far passare gli oggetti attraverso il foro. **Socio-emotivo:** cooperazione, fare a turno e giocare in parallelo ispirandosi alle due alette. **Cognitivo:** spostare gli oggetti attraverso i buchi favorisce il pensiero logico e la comprensione della permanenza degli oggetti: le cose possono esistere anche quando non sono visibili.



Scivolare

Fisico: lo scivolamento sviluppa la consapevolezza spaziale e il senso dell'equilibrio. Inoltre, i muscoli del core vengono allenati quando si sta seduti in posizione eretta e si scende. **Socio-emotivo:** empatia stimolata dal fare a turno. **Cognitivo:** i bambini piccoli sviluppano la comprensione dello spazio, della velocità e delle distanze quando scivolano velocemente.



Finestra con tende

Fisico: La coordinazione occhio-mano viene allenata quando si spostano le tende per vedere o far passare gli oggetti attraverso il foro. **Socio-emotivo:** l'interazione sociale tra i due lati del pannello favorisce la capacità di rispettare i turni e di cooperare. **Cognitivo:** comprensione della permanenza degli oggetti nei giochi come il peek-a-boo. Supporto al gioco drammatico, che incoraggia le abilità linguistiche. **Creativo:** lasciare un segno, decidere come posizionare le tende.



Pannello impilabile e girevole

Fisico: Spostando le sfere di gomma su e giù per la corda, attraverso il "blocco", si allena la coordinazione occhio-mano, importante per il controllo motorio. **Socio-emotivo:** Spostare le sfere e impilarle in cooperazione favorisce la negoziazione e l'accettazione dei turni. **Cognitivo:** capire come girare le sfere di gomma per superare la "serratura" stimola la capacità di pensiero logico e la comprensione della sequenza. **Creativo:** collocare gli ovali in nuove posizioni lascia un segno.



Pannello di cucitura

Fisico: La coordinazione occhio-mano viene allenata nel far passare la corda attraverso i fori. Ciò favorisce le capacità motorie dei bambini, ad esempio nella scrittura. **Socio-emotivo:** Cooperare per far passare la corda attraverso le aperture allena il rispetto dei turni, l'empatia e la negoziazione. **Cognitivo:** Far passare la corda attraverso i fori favorisce il pensiero logico e la comprensione delle regole. **Creativo:** la lunghezza del filo e i vari fori permettono ai bambini di realizzare diversi modelli.



Trave d'equilibrio

Fisico: allena il senso dell'equilibrio, fondamentale per tutte le altre abilità motorie, che permette di muoversi con sicurezza nel mondo. **Socio-emotivo:** abilità nel fare a turno e nello scegliere quando ci si incrocia sulla trave. Spazio per il riposo e lo scambio da seduti.



corrimano

Fisico: sviluppa la muscolatura della parte superiore del corpo, la forza delle braccia e la coordinazione trasversale. Questo aspetto è particolarmente importante a causa dello stile di vita sedentario.

Tana Storta

NRC200101



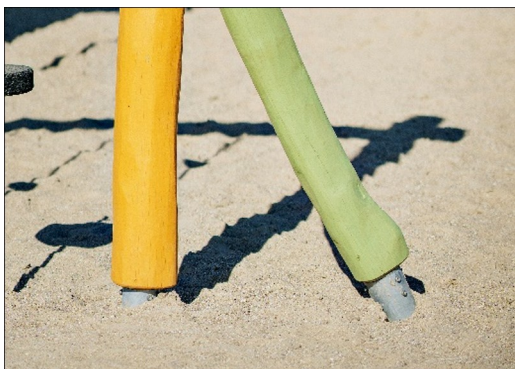
Tutti i prodotti Organic Robinia di KOMPAN sono realizzati in legno Robinia da fonti europee sostenibili. Su richiesta può essere fornito con FSC® Certified (FSC® C004450).



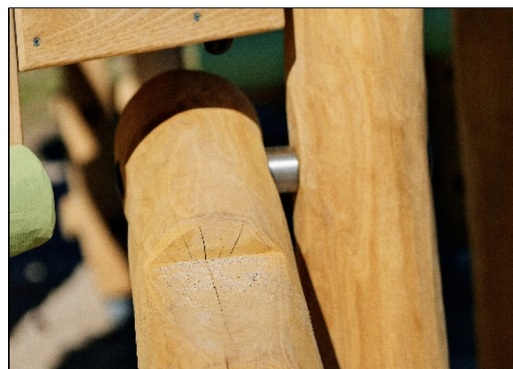
Le parti trasparenti, pigmentate e colorate di marrone, sono rivestite con vernici e pigmenti a base d'acqua che rispettano l'ambiente e hanno un'eccellente resistenza ai raggi UV. La vernice e il pigmento sono conformi alla norma EN 71 Parte 3.



I prodotti sono preassemblati dalla fabbrica per garantire che tutti i requisiti di sicurezza siano presi in considerazione. Si prega di notare che ogni struttura a fantasia Robinia avrà un aspetto unico a causa della forma naturale dei singoli pali in legno.



Esistono diverse opzioni per l'ancoraggio dei prodotti: ancoraggio surface con tasselli e bulloni di espansione. Oppure inground con plinti in legno o in acciaio.



L'hardware è realizzato in acciaio inossidabile o acciaio zincato per garantire connessioni durature con un'elevata resistenza alla corrosione.



Gli scivoli possono essere scelti in sei diversi colori e tre differenti materiali: gli scivoli in PE sono mono pezzo dritti o curvi, gli scivoli con parti in EcoCore™ e acciaio inossidabile, gli scivoli in acciaio inossidabile mono pezzo per soluzioni più resistenti al rischio di vandalismo.

Codice articolo NRC200101-1021

Informazione installazione

Max. altezza di caduta	100 cm
Superficie di sicurezza	48,9 m ²
Tempo d'installazione totale	28,0
Volume di scavo	3,41 m ³
Volume di calcestruzzo	2,30 m ³
Profondità di base (standard)	100 cm
Peso della spedizione	1.563 kg
Opzioni ancoraggio	Interrato ✓

Garanzie

Corda Corocord	10 anni
EcoCore	Garanzia a vita
Legno Robinia	15 anni
Garanzia pezzi di ricambio	10 anni
Componenti in acciaio inossidabile	Garanzia a vita



Sustainability Data

NRC200101



Cradle to Gate A1-A3	Total CO ₂ emission	CO ₂ e/kg	Recycled materials
	kg CO ₂ e	kg CO ₂ e/kg	%
NRC200101-1021	309,09	0,23	2,29

The overall framework applied for these factors is the Environmental Product Declaration (EPD), which quantifies "environmental information on the life cycle of a product and enable comparisons between products fulfilling the same function" (ISO, 2006). This follows the structure and applies a Life-Cycle Assessment approach to the entire Product stage from raw material through manufacturing (A1-A3))

Kompan A/S
 C.F. Tietgens Boulevard 32C
 DK-5220 Odense SØ
 Denmark



Verification of CO₂ calculation of: Nature play



Data version no. 2023-10-05

The CO₂ calculation and data are in compliance with the principles of a carbon footprint impact according to the GHG protocol (Greenhouse Gas Protocol), Scope 3, cradle to gate related to all individual components in the product category: "Nature play" represented by item no.: NRO409-0621.

(Scope 3 emissions include emission sources in the upstream and downstream value chain).

Date: 30. October 2023 | Valid until: 30. October 2025

Verified by:

Julie Marie Vejsgaard Larsen, LCA & EPD Consultant

Verification based on report: Validation of CO₂ calculation of 9 categories of Kompan product line, version 1.0, prepared by: Bureau Veritas HSE, Denmark: Julie M. V. Larsen.

Publication date: 30. October 2023

By Bureau Veritas HSE
 www.bureauveritas.dk
 +45 7731 1000

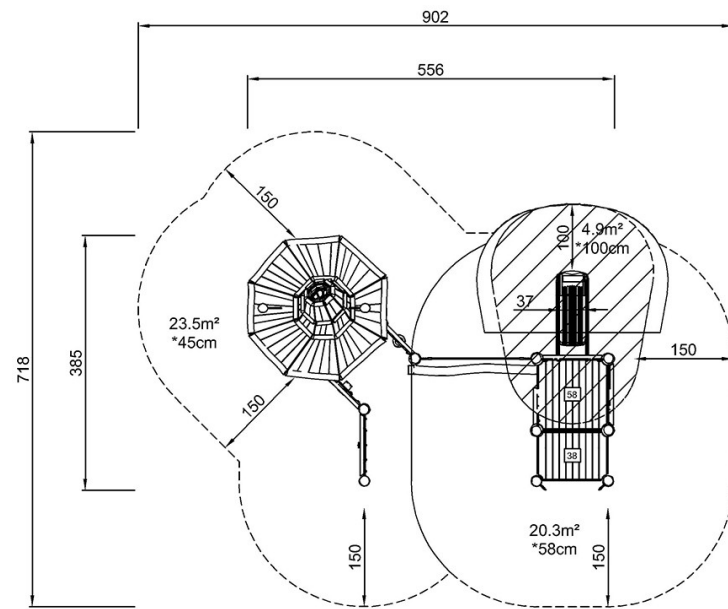


Tana Storta

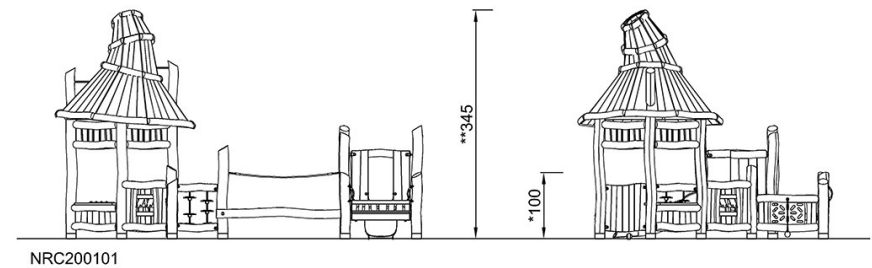
NRC200101

Altezza di caduta massima | Altezza totale | Superficie di sicurezza

Altezza di caduta massima | Altezza totale



NRC200101
*100cm
**345cm
***48.9m²



[Fai clic per visualizzare il rapporto VISTA SUPERIORE](#)

[Fai clic per visualizzare il rapporto VISTA LATERALE](#)