

Kannellinen hiekkalaatikko

KPL510

KOMPANI
Let's play



Tuotenumero KPL510-0401

Tuotetiedot

Mitat PxLxK	470x120x38 cm
Ikäryhmä	6m+
Leikkikapasiteetti	12
Väri vaihtoehdot	●



Lapset eivät voi vastustaa hiekan muotoilua, möhentämistä ja kaivamista. Hiekka on materiaali, joka ruokkii kaikenikäisten lasten mielikuvitusta ja luovuutta.



Kannellinen hiekkalaatikko

KPL510



Hiekkalaatikko

Kognitiivinen: hiekkaleikki kehittää tuntoaistia ja auttaa lapsia ymmärtämään eri materiaalien ominaisuuksia ja niiden käyttötapoja. Hiekkaa voidaan siivilöidä kuivana ja muotoilla märkänä.



Kansi

Fyysinen: kansien työntäminen ja vetäminen kehittää ristikkäiskoordinaatiota ja lihaksia.
Sosiaalis-emotionaalinen: kansilla kohtaaminen tukee vuorovaikutusta.
Kognitiivinen: kansien sulkeminen ja avaaaminen tukee syyn ja seurauksen ymmärtämistä. **Luovuus:** kannet voidaan sijoittaa eri asentoihin, ja ne voivat siten edistää lasten ymmärrystä siitä, miten he jättävät jäljen. Kehittää luovuutta.

Kannellinen hiekkalaatikko

KPL510



Puutasot ovat painekyllästettyä mäntyä vastuullisista eurooppalaisista lähteistä. Puu on painekyllästetty luokan 3 mukaisesti, aineena Tanalith E3475 standardin EN335 mukaisesti (vastaava kuin NTR-luokka AB).

Kannet ovat männystä ja lepästä tehtyä 22 millimetrin paksuista vaneria. Molemmilla puolilla on kaksikerroksinen luistamaton fenolikalvo. Kaikki leikkuupinnat on peitetty maalilla pitkän käyttöiän takaamiseksi.

Tuotenumero KPL510-0401

Asennustiedot

Putoamiskorkeus enintään	38 cm
Turva-alue	30,4 m ²
Asennusaika	4,0
Kaivanto	0,10 m ³
Betonivalu	0,00 m ³
Perustuksen syvyys (vakio)	40 cm
Lähetysten paino	140 kg
Ankkurointivaihtoehdot	Syväper. ✓

Takuutiedot

Mänty	10 vuotta
Vaneri	5 vuotta
Takuuseen kuuluvat varaosat	10 vuotta



Kestävän kehityksen data

KPL510



Tuotevaihe A1–A3

Hiilidioksi dipäästöt yhteensä

Hiilidioksi dipäästöt kiloa kohden

Kierrätys materiaalit

kg CO₂e

kg CO₂e/kg

%

KPL510-0401

33,79

0,30

2,20

Näihin tekijöihin sovellettavana yleiskehityksenä käytetään Environmental Product Declaration -ympäristötuoteselostetta (EPD), jossa määritetään "ympäristötiedot tuotteen elinkaaren ajalta ja joka mahdollistaa samaan tehtävään tarkoitettujen tuotteiden keskinäisen vertailun" (ISO, 2006). Tämä seuraa elinkaariarviointimenetelmän (Life Cycle Assessment, LCA) rakennetta ja soveltaa sitä koko tuotevaiheeseen raaka-aineen hankinnasta tuotteen valmistukseen (A1–A3).

KOMPAN
Let's play

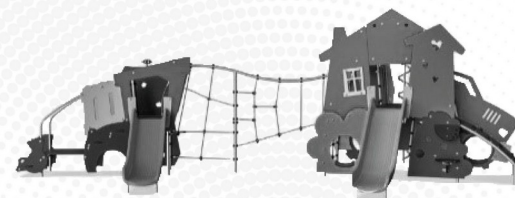
Kompan A/S

C.F. Tietgens Boulevard 32C
DK-5220 Odense SØ
Denmark

Validation of CO₂ calculation method
BUREAU VERITAS
HSE Denmark A/S



Verification of CO₂ calculation of: Themed play systems



Data version no. 2023-10-05

The CO₂ calculation and data are in compliance with the principles of a carbon footprint impact according to the GHG protocol (Greenhouse Gas Protocol), Scope 3, cradle to gate related to all individual components in the product category: "Themed play systems" represented by item no.: MSC641100-3717P.

(Scope 3 emissions include emission sources in the upstream and downstream value chain).

Date: 30. October 2023 | Valid until: 30. October 2025

Verified by:

Julie Marie Vejsgaard Larsen, LCA & EPD Consultant

Verification based on report: Validation of CO₂ calculation of 9 categories of Kompan product line, version 1.0, prepared by: Bureau Veritas HSE, Denmark: Julie M. V. Larsen.

Publication date: 30. October 2023

By Bureau Veritas HSE
www.bureauveritas.dk
+45 7731 1000

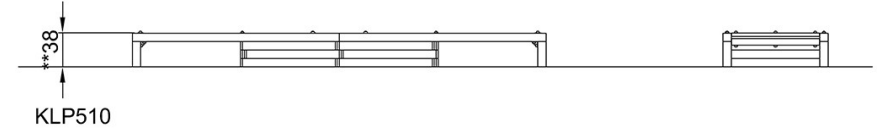
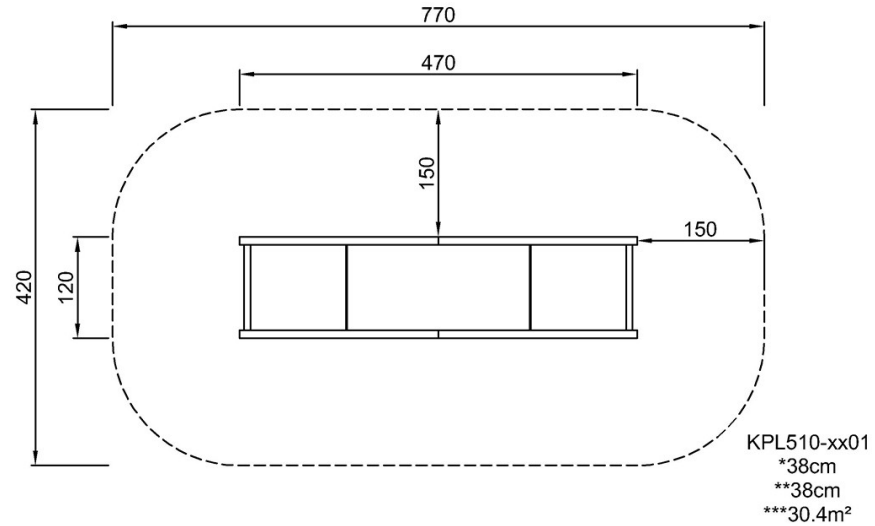


Kannellinen hiekkalaatikko

KPL510

Putoamiskorkeus enint. | Kokonaiskorkeus | Turva-alue

Putoamiskorkeus enint. | Kokonaiskorkeus



[Klikkaa nähdäksesi NÄKYMÄ YLHÄÄLTÄ](#)

[Klikkaa nähdäksesi NÄKYMÄ SIVULTA](#)