

Lookout forhindringsbane

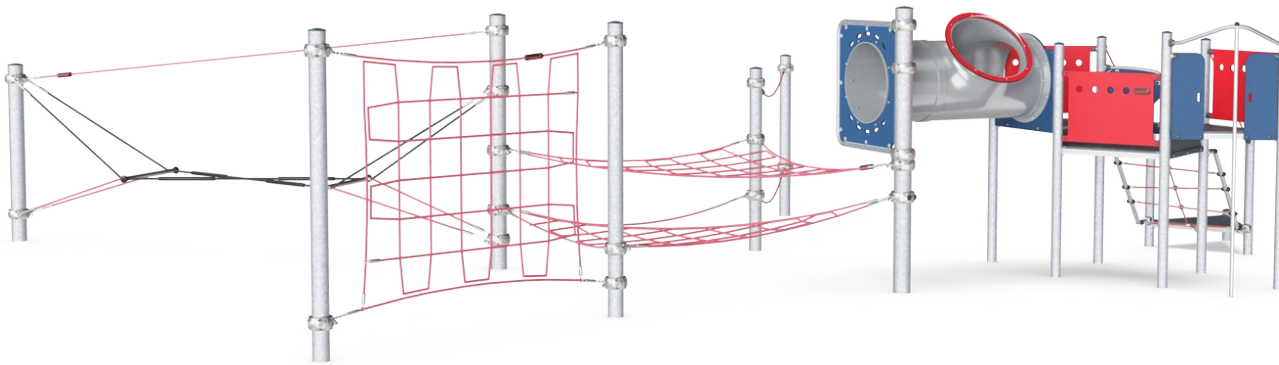
CRP251701

KOMPANI
Let's play

Varenr. CRP251701-0901

Generel produktinformation

Dimensioner LxBxH	1064x1267x267 cm
Alder	6+
Antal brugere	30
Farvemuligheder	● ● ●



Lookout forhindringsbane er en enormt spændende og alsidig legeplads, der vil tiltrække børn til at komme igen og igen, både til nye og kendte fysiske legeaktiviteter. De forskellige klatre-, kravle- og hoppeaktiviteter inviterer børn i alle aldre. De hoppende, spændende bevægelser i de skiftende net giver ekstra stimulering til børnenes smidighed,

krydsordination og balancefærdigheder. Disse motoriske færdigheder er grundlæggende for evnen til at navigere i verden med kropslig selvtillid, f.eks. til at klare sig sikkert i gadetrafikken. Elementer som f.eks. de horisontale lagdelte net og Galago forhindringsbane fungerer som spændende, hoppende mødesteder, der inviterer børnene til

at samarbejde, balancere og socialisere. Tunnel- og brandmandsstangen er en del af strukturen, der giver mulighed for en række mere klassiske legeaktiviteter, som altid tiltrækker, fastholder og stimulerer børn i sjov leg med venner.



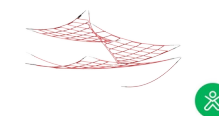
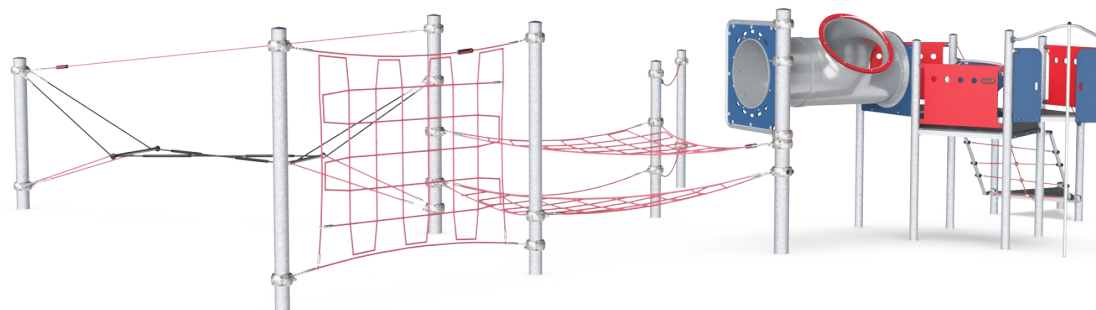
Lookout forhindringsbane

CRP251701



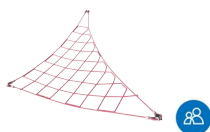
Svajende vippe

Fysiske evner: Den svajende vippe træner balance, rumfornemmelse og timing på en udfordrende måde. Det er en balanceøvelse at vippe op og ned med hinanden, som kræver greb, derfor de støttende reb. Færdighederne, der trænes her, er grundlæggende for f.eks. at kunne navigere sikkert i trafikken. **Social-emotionelle evner:** her udvikles samarbejde og kommunikationsevner, som børn skal passere hinanden.



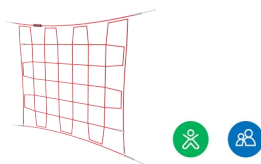
Klatre-net

Fysiske evner: her udvikles krydskoordinering, rumlig bevidsthed og muskelstyrke, som børn klatrer rundt. Børn bruger deres arme- og benmuskler, når de klatrer.



Trekantet net

Social-emotionelle evner: nettet tillader at flere børn kan sidde eller ligge sammen.



Lodret klatre-net

Fysiske evner: her udvikles krydskoordinering samt arme- ben- og kernemuskler styrkes, når børn klatrer. Dette er vigtigt for en god kropsholdning og evnen til at sidde stille. **Social-emotionelle evner:** hullerne tillader børn kan sidde sammen og snakke.



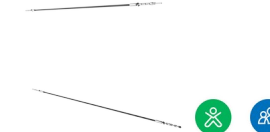
Bobletunnel

Fysiske evner: børn kravler gennem tunnelen og udvikler motoriske færdigheder som koordination på tværs af kroppen og kropsopfattelse. **Social-emotionelle evner:** turtagning, når man passerer hinanden. **Kognitive evner:** forvrænger lyden af stemmen og udvikler logisk tænkning.



Brandmandsstangen

Fysiske evner: her understøttes koordination og muskelopbygning, som børn glider ned. Når børn lander styrker det deres knogletæthed. **Social-emotionelle evner:** børnene lærer at skiftes og tage risici.



Balancereb

Fysiske evner: når børnene står på det nederste svajende reb og samtidigt holder fast i det øverste, træner de i høj grad deres balance samt deres muskler i overkroppen. Balancen er grundlæggende for at kunne sidde stille. **Social-emotionelle evner:** her er plads til mere end én og børnene udvikler deres evne til at samarbejde når de krydser hinanden på deres vej den ene eller den anden vej.

Lookout forhindringsbane

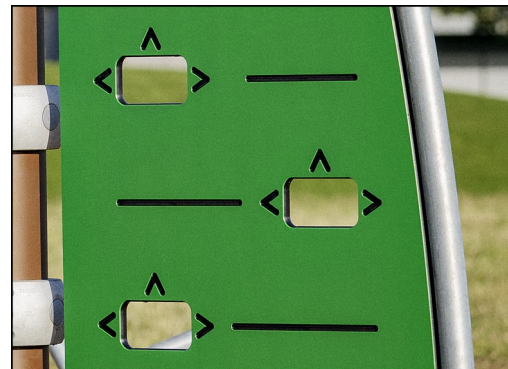
CRP251701



Reb af UV-stabiliserede PES-rebtråde med indvendig stålkabelforstærkning. Polyester-garnet er fremstillet af +95 % genbrugsmaterialer og er induktivt smeltet på hver tråd.



Corocord 'S'-klemmer bruges som universelle forbindelser i Corocord-produkter. 8 mm rustfrit stålstænger med afrundede kanter presses rundt om rebene med en speciel hydraulisk presse, hvilket gør dem til den ideelle samling: sikker, holdbar og hærværkssikret, og med den fleksibilitet som en rebstruktur behøver.



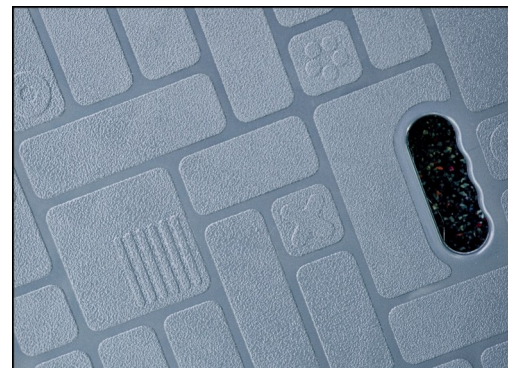
Paneler af 19 mm EcoCore™. EcoCore™ er et meget holdbart materiale, som ikke kun kan genbruges efter brug, men som også består af materiale, der er produceret af +95 % genanvendt materiale fra fødevareemballageaffald.



De favede stålkomponenter er varmgalvaniserede og har en pulvercoated finish. Dette sikrer korrosionsbeskyttelse i alle klimaer og vejrforhold. De andre ståloverflader er varmgalvaniserede indeni og udenpå med blyfri zink.



Corocord Smart Clamps er omhyggeligt designet i alle detaljer for at sikre overlegen fleksibilitet i aluminiumsmateriale af høj kvalitet. De smarte klemmer er fastgjort omkring stolperne med fire stålbolte. Fastgørelsespunkter, der ikke anvendes, er lukket med PA-hætter.



Alle platforme er understøttet af unikt designede aluminiumsprofiler med lavt kulstofindhold og flere fastgørelsesmuligheder. De grå støbte platforme er lavet af 75 % PP-materiale, af genbrugsmaterialer, med et skridsikkert mønster og en struktureret overflade.

Varenr. CRP251701-0901

Installationsinformation

Maks. faldhøjde	240 cm
Faldområde	107,7 m ²
Installationstid (timer)	32,1
Udgravningsmængde	15,18 m ³
Betonmængde	8,26 m ³
Forankringsdybde	90 cm
Fragtvægt	1.485 kg
Forankringsmuligheder	Overflade ✓ I jorden ✓

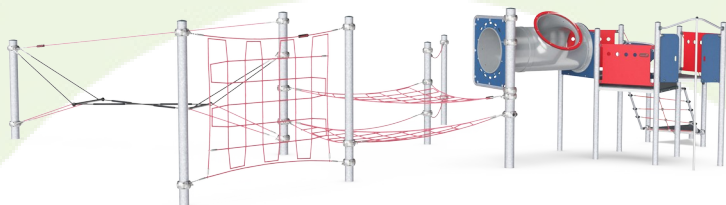
Garanti

Aluminium Klemmer	10 år
Galvaniseret stål	Livstid
Malet top lag	10 år
Reb & net	10 år
Garanterede reservedele	10 år



Bæredygtighedsdata

CRP251701



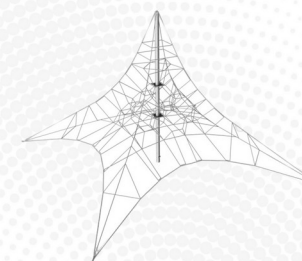
Vugge-til-port A1-A3	Total CO ₂ udledning	CO ₂ e/kg	Genanvendte materialer
	kg CO ₂ e	kg CO ₂ e/kg	%
CRP251701-0901	3.046,55	3,06	48,21

Den overordnede ramme for disse faktorer er Environmental Product Declaration (EPD), som kvantificerer "miljøoplysninger om et produkts livscyklus og muliggør sammenligninger mellem produkter, der opfylder samme funktion" (ISO, 2006). Dette følger strukturen og anvender en livscyklusvurderingstilgang til hele produktfasen fra råvarer til fremstilling (A1-A3))

Kompan A/S
C.F. Tietgens Boulevard 32C
DK-5220 Odense SØ
Denmark



Verification of CO₂ calculation of: Corocord



Data version no. 2023-10-05

The CO₂ calculation and data are in compliance with the principles of a carbon footprint impact according to the GHG protocol (Greenhouse Gas Protocol), Scope 3, cradle to gate related to all individual components in the product category: "Corocord" represented by item no.: COR314011-1101.

(Scope 3 emissions include emission sources in the upstream and downstream value chain).

Date: 30. October 2023 | Valid until: 30. October 2025

Verified by:

Julie Marie Vejsgaard Larsen, LCA & EPD Consultant

Verification based on report: Validation of CO₂ calculation of 9 categories of Kompan product line, version 1.0, prepared by: Bureau Veritas HSE, Denmark: Julie M. V. Larsen.

Publication date: 30. October 2023

By Bureau Veritas HSE
www.bureauveritas.dk
+45 7731 1000

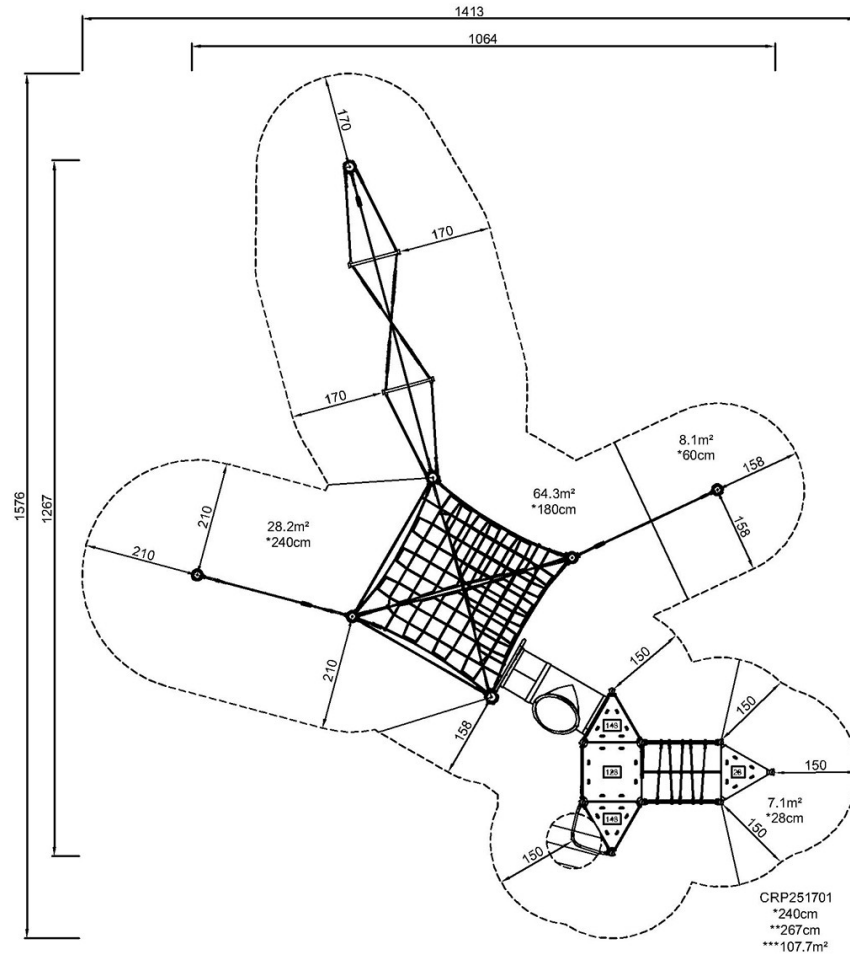


Lookout forhindringsbane

CRP251701

* Maks. faldhøjde | ** Samlet højde | *** Faldområde

* Maks. faldhøjde | ** Samlet højde



CRP251701

[Klik for at se FRA OVEN](#)

[Klik for at se FRA SIDEN](#)