

Camión Morro corto

NRO561

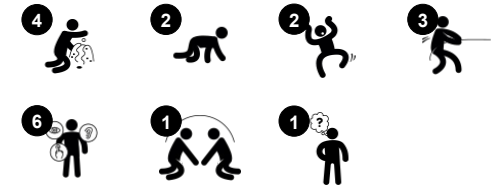
KOMPAN
Let's play



Número de artículo NRO561-1021

Información general del producto

Dimensiones LxAnch.xAl.	397x201x218 cm
Grupo de edad	2+
Usuarios	8
Opciones de color	



El camión de morro corto es una gran atracción de juego. Con su atractivo diseño y reconocible tema, enciende el juego dramático, divertido para los niños más pequeños. La variedad de actividades para trepar y gatear atrae y garantiza una actividad física que entrena importantes habilidades motoras y los músculos principales. Sabemos por nuestros estudios del Kompan Play Institute que los

elementos de juego manipulativo aumentan la retención del juego y el juego dramático en los niños muy pequeños. Esto favorece las habilidades lingüísticas y la comunicación, ayudando a los niños a comprender el mundo y a ser comprendidos por su entorno. La variedad de actividades físicas manipulativas y divertidas apoyan los escenarios de juego dramático, por ejemplo, el cambio de marchas

y el volante contribuyen a la sensación de conducir el atractivo camión de morro corto. El juego dramático es el tipo de juego favorito de los niños más pequeños. Además de fomentar la comprensión del mundo, el juego dramático también entrena intensamente las habilidades lingüísticas y comunicativas. La amplitud y baja altura del camión lo hacen fácilmente accesible.



Los datos están sujetos a cambios sin previo aviso.

Camión Morro corto

NRO561

KOMPAN
Let's play



Temática

Cognitivo: sugiere un tema y apoya el juego dramático, que estimula los idiomas y las habilidades de comunicación.



Ventana

Socio-emocional: invita a la interacción entre bandos y al juego cooperativo.



Rueda giratoria

Socio-emocional: desarrolla el respeto y la toma de turnos, así como la comunicación y la cooperación. **Cognitivo:** el artículo manipulativo estimula la comprensión de causa y efecto, el pensamiento lógico y la comunicación. **Creativo:** Trabajar con objetos de juego móviles que pueden dejar huella favorece la creatividad del niño.



Agarres de apoyo

Físico: el mango proporciona un buen agarre para los escaladores menos confiados. Tirando hacia arriba y entrenando los músculos de la parte superior del cuerpo.



Palanca de cambios

Socio-emocional: fomenta la cooperación, el repeto y la toma de turnos, así como el hecho de compartir. **Cognitivo:** sugiere un tema y apoya el juego dramático, que, a su vez, estimula las habilidades lingüísticas.

Camión Morro corto

NRO561



Todos los productos Robinia Orgánica de KOMPAN están hechos de madera Robinia de fuentes europeas sostenibles. Bajo pedido se puede suministrar con certificación FSC® Certified (FSC® C004450).



La pintura utilizada para los componentes coloreados es ecológica a base de agua con excelente resistencia a los rayos UV. La pintura cumple con EN 71 Parte 3.



Los productos Robinia están diseñados con un concepto de color KOMPAN con varios colores estándar diferentes. La madera también se puede suministrar sin tratar o pintada de marrón con un pigmento que mantiene el color de la madera.



Existen múltiples opciones de zapatas para todos los productos: anclaje de superficie con zapatas de acero y pernos de expansión. Zapatas enterradas de madera o acero.



Paneles de 19 mm EcoCore™. El EcoCore™ es un material ecológico altamente duradero, que no solo es reciclable después de su uso, sino que también consta de un núcleo producido a partir de material 100% reciclado.



La madera Robinia se puede suministrar como madera en bruto sin tratar, pintada con un pigmento transparente de color marrón que mantiene el color dorado de la madera o en una versión coloreada donde los componentes seleccionados están pintados en diferentes colores.

Número de artículo NRO561-1021

Información de instalación

Altura máxima de caída	58 cm
Área de seguridad	30,5 m ²
Horas de instalación	30,1
Volumen de excavación	1,26 m ³
Volumen de hormigón	0,00 m ³
Profundidad de anclaje	100 cm
Peso del envío	1.099 kg
Opciones de anclaje	Suelo duro ✓ Enterrar ✓

Garantías

EcoCore HDPE	De por vida
Acero galvanizado	De por vida
Madera de robinia	15 años
Piezas de repuesto garantizadas	10 años
Componentes de acero inoxidable	De por vida



Sustainability Data

NRO561



Cuna a puerta A1-A3	Emisión total CO ₂	CO ₂ e/kg	Materiales Reciclados
	kg de CO ₂ e	kg de CO ₂ e/kg	%
NRO561-1021	283,72	0,32	9,07

El marco general aplicado para estos factores es la Declaración Ambiental de Producto (EPD), que cuantifica "la información ambiental sobre el ciclo de vida de un producto y permite realizar comparaciones entre productos que cumplen la misma función" (ISO, 2006). Esto sigue la estructura y aplica un enfoque de evaluación del ciclo de vida a toda la etapa del producto, desde la materia prima hasta la fabricación (A1-A3))

Kompan A/S
C.F. Tietgens Boulevard 32C
DK-5220 Odense SØ
Denmark



Verification of CO₂ calculation of: Nature play



Data version no. 2023-10-05

The CO₂ calculation and data are in compliance with the principles of a carbon footprint impact according to the GHG protocol (Greenhouse Gas Protocol), Scope 3, cradle to gate related to all individual components in the product category: "Nature play" represented by item no.: NRO409-0621.

(Scope 3 emissions include emission sources in the upstream and downstream value chain).

Date: 30. October 2023 | Valid until: 30. October 2025

Verified by:

Julie Marie Vejsgaard Larsen, LCA & EPD Consultant

Verification based on report: Validation of CO₂ calculation of 9 categories of Kompan product line, version 1.0, prepared by: Bureau Veritas HSE, Denmark: Julie M. V. Larsen.

Publication date: 30. October 2023

By Bureau Veritas HSE
www.bureauveritas.dk
+45 7731 1000

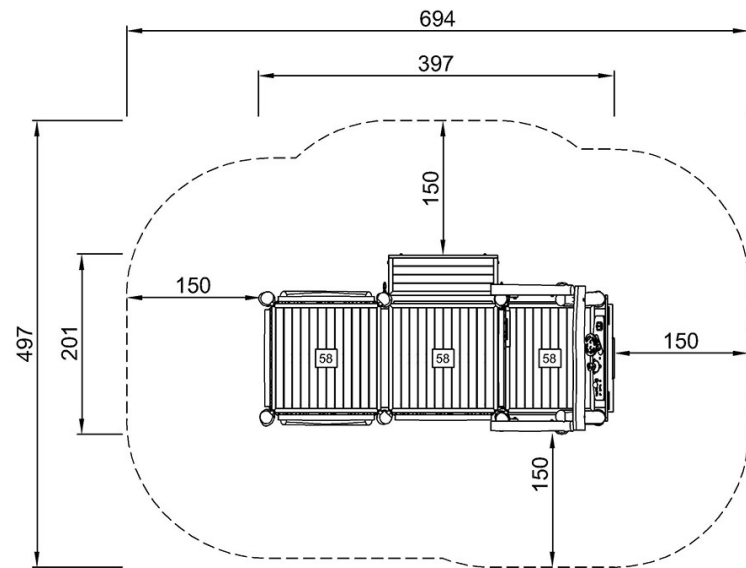


Camión Morro corto

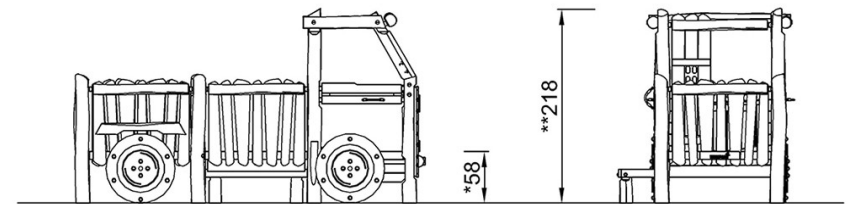
NRO561

* Altura Máx. de caída | ** Altura total | *** Área de seguridad

* Altura Máx. de caída | ** Altura total



NRO561
*58cm
**218cm
***30.5m²



NRO561

[Haga clic para ver VISTA SUPERIOR](#)

[Haga clic para ver VISTA LATERAL](#)