

# Pinoa ja pyöritä -leikkipaneeli

NRC60101

**KOMPANI**  
Let's play



Kiehtova Pinoa ja pyöritä -leikkipaneeli innostaa lapsia leikkimään yksin ja yhdessä. Kahdessa pystysuorassa köydessä on kussakin kolme litteää kumista palloa, joita voi kääntää ja pinota, mikä harjoittaa lasten hienomotoriikkaa ja koordinaatiota. Lapset käyttävät aikaa selvittääkseen, miten kumipallo toimii, miten sitä käännetään, jotta se nousee

ylös, ja miten sitä käännetään, jotta se pysyy pinossaan. He myös keksivät, miten toimia järjestyksessä pinoamisen hallitsemiseksi. Tämä vaatii loogisen ajattelun taitoja ja luo perustan strategiselle ajattelulle.

Tuotenumero NRC60101-1021	
Tuotetiedot	
Mitat PxLxK	125x21x101 cm
Ikäryhmä	1+
Leikkikapasiteetti	2
Väri vaihtoehdot	



# Pinoa ja pyöritä -leikkipaneeli

NRC60101



## Stack and Turn Panel

**Fyysinen:** litteiden kumipallojen siirtäminen ylös ja alas köyttä pitkin "lukon" yli harjoittaa silmä-käsi-koordinaatiota, joka on tärkeää motorisen hallinnan kannalta. **Sosiaalis-emotionaalinen:** siirtely ja pinoaminen yhteistyössä kehittää neuvottelua ja vuorottelutaitoja. **Kognitiivinen:** loogista ajattelua ja järjestyksen ymmärtämistä harjoitetaan, kun kumipalloja käännetään "lukon" ohittamiseksi. **Luovuus:** soikioiden sijoittaminen uusiin kohtiin jättää jäljen.



# Pinoa ja pyöritä -leikkipaneeli

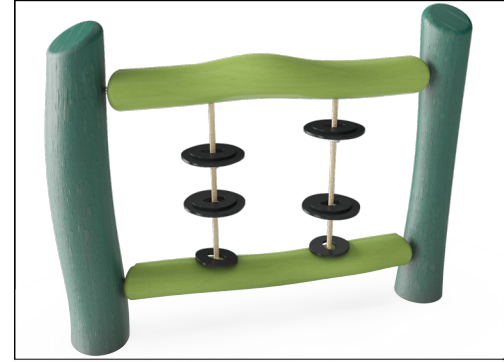
NRC60101



Köydet UV-stabiloituja PES-köysisäikeitä, joissa on sisäinen teräsvaijerivahvike. Polyesteriköysi on valmistettu +95-prosenttisesti kulutuksen jälkeisistä materiaaleista, ja se on sulatettu induktiivisesti jokaiseen säikeeseen erinomaisen kulutuksen- ja repeytymiskestävyyden saavuttamiseksi.



Corocord-membraanit on tehty kitkankestävästä, liukuhinnalaatuisesta kumimateriaalista, joka kestää myös erinomaisesti UV-säteilyä. Tuote on testattu, ja se täyttää PAH-yhdisteitä koskevat REACH-asetuksen vaatimukset. Membraaniin on upotettu neljä polyesterikudoksesta valmistettua vahvikekerrosta. Vahvikekerrosten ja kahden pintakerroksen kokonaispaksuus on 8 mm.



Kaikki KOMPANin Organic Robinia -tuotteet on valmistettu kestävästi kasvatetusta eurooppalaisesta robiniapuusta. Tuotteet voidaan pyydetessä toimittaa sataprosenttisesti FSC® Certified (FSC® C004450).



Läpikuultavat ruskeat pigmentoidut ja värilliset osat on päällystetty vesipohjaisella maalilla ja pigmentillä, joka on ympäristöystävällinen ja jolla on erinomainen UV-kestävyys. Maali ja pigmentti ovat standardin EN 71-3 mukaisia.



Kaikkiin tuotteisiin on saatavilla useita perustusvaihtoehtoja: pinta-asennus teräsankkureilla ja levityspulteilla tai maahan upotetut puu- tai teräsankkurit.

Tuotenumero NRC60101-1021

## Asennustiedot

Putoamiskorkeus enintään	0 cm
Turva-alue	15,5 m <sup>2</sup>
Asennusaika	3,0
Kaivanto	0,50 m <sup>3</sup>
Betonivalu	0,36 m <sup>3</sup>
Perustuksen syvyys (vakio)	100 cm
Lähetysten paino	116 kg
Ankkurointivaihtoehdot	Syväper. ✓

## Takuutiedot

Corocord-köysi	10 vuotta
Membraani	2 vuotta
Robiniapuu	15 vuotta
Takuuseen kuuluvat varaosat	10 vuotta



# Kestävän kehityksen data

NRC60101



Tuotevaihe A1–A3	Hiilidioksi dipäästöt yhteensä	Hiilidioksi dipäästöt kiloa kohden	Kierrätys materiaalit
	kg CO <sub>2</sub> e	kg CO <sub>2</sub> e/kg	%
NRC60101-1021	25,70	0,26	1,07

Näihin tekijöihin sovellettavana yleiskehityksenä käytetään Environmental Product Declaration -ympäristötuoteselostetta (EPD), jossa määritetään "ympäristötiedot tuotteen elinkaaren ajalta ja joka mahdollistaa samaan tehtävään tarkoitettujen tuotteiden keskinäisen vertailun" (ISO, 2006). Tämä seuraa elinkaariarviointimenetelmän (Life Cycle Assessment, LCA) rakennetta ja soveltaa sitä koko tuotevaiheeseen raaka-aineen hankinnasta tuotteen valmistukseen (A1–A3).

## Kompan A/S

C.F. Tietgens Boulevard 32C  
DK-5220 Odense SØ  
Denmark

Validation of CO<sub>2</sub>  
calculation method  
**BUREAU VERITAS**  
HSE Denmark A/S



## Verification of CO<sub>2</sub> calculation of: Nature play



Data version no. 2023-10-05

The CO<sub>2</sub> calculation and data are in compliance with the principles of a carbon footprint impact according to the GHG protocol (Greenhouse Gas Protocol), Scope 3, cradle to gate related to all individual components in the product category: "Nature play" represented by item no.: NRO409-0621.

(Scope 3 emissions include emission sources in the upstream and downstream value chain).

**Date: 30. October 2023 | Valid until: 30. October 2025**

Verified by:

Julie Marie Vejsgaard Larsen, LCA & EPD Consultant

Verification based on report: Validation of CO<sub>2</sub> calculation of 9 categories of Kompan product line, version 1.0, prepared by: Bureau Veritas HSE, Denmark: Julie M. V. Larsen.

**Publication date: 30. October 2023**

By Bureau Veritas HSE

www.bureauveritas.dk

+45 7731 1000

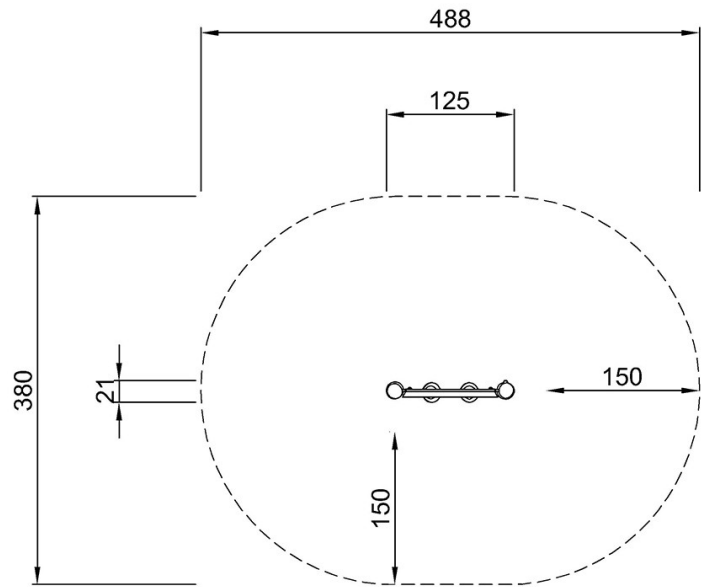


# Pinoa ja pyöritä -leikkipaneeli

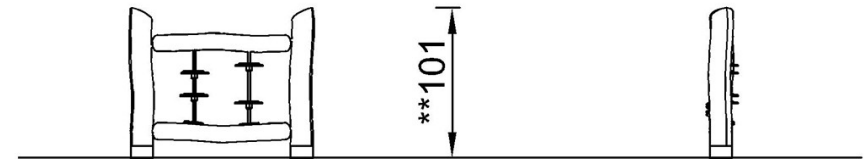
NRC60101

Putoamiskorkeus enint. | Kokonaiskorkeus | Turva-alue

Putoamiskorkeus enint. | Kokonaiskorkeus



NRC60101  
\*\*101cm  
\*\*\*15.5m<sup>2</sup>



NRC60101

[Klikkaa nähdäksesi NÄKYMÄ YLHÄÄLTÄ](#)

[Klikkaa nähdäksesi NÄKYMÄ SIVULTA](#)