

Lille rutsjetårn

PCM104321

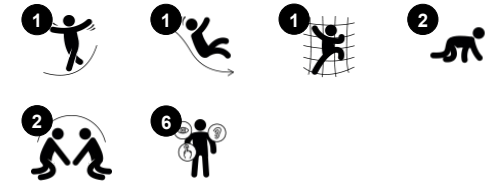
KOMPANI
Let's play



Varenr. PCM104321-0901

Generel produktinformation

Dimensioner LxBxH	310x121x200 cm
Alder	2+
Antal brugere	3
Farvemuligheder	



Dette rutsjetårn vil inspirere små børn til at lege aktivt og komme tilbage for at klatre og rutsje igen og igen. Størrelsen og aktiviteterne er tilpasset for at give optimal legestimulering til småbørn. Rørstigen giver en alderssvarende vej op og træner krydsordination og muskler. Krydsordination stimulerer den tværmodale opfattelse, som er nødvendig for færdigheder

som læsning. Vinduerne opfordrer børn til at opsøge venner og være sociale. Rutsjebanen opfordrer til turtagning og forhandlingsevner, når man skal beslutte, hvem der skal være den næste. At rutsje giver et sug i maven og træner kropsholdning og balance, som er grundlæggende motoriske færdigheder for, at børn kan føle sig sikre i deres bevægelser.

Små børn udvikler deres forståelse af rum, hastighed og afstande, når de rutsjer hurtigt nedad.

Lille rutsjetårn

PCM104321



Rutsjebane

Fysiske evner: her udvikles balance og rumlig bevidsthed, som børn rutsjer. Desuden styrkes muskler, når børn sidder op og rutsjer.

Social-emotionelle evner: stimulerer empati ved skiftevis turtagning **Kognitive evner:** her stimuleres forståelsen af rum, hastighed og afstand, som børn rutsjer ned.



Vindue

Social-emotionelle evner: inviterer til interaktion og samarbejde mellem børn på begge sider.



Stige

Fysiske evner: her understøttes krydsordination og hånd-øje-ordination når børn klatrer på stigen. Her bruger de især ben- og armmuskulatur. **Social-emotionelle evner:** her lærer børn at skiftes og samarbejde.

Lille rutsjetårn

PCM104321



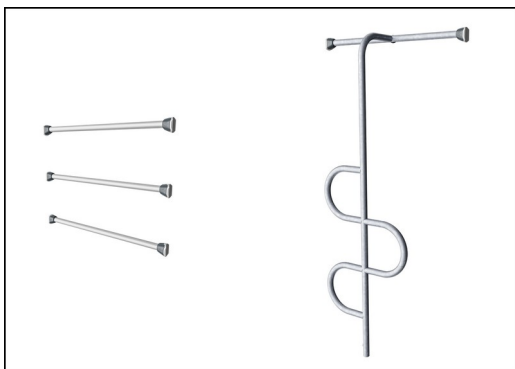
Panel med 19 mm EcoCore™ HDPE. Dette yderst holdbare og miljøvenlige materiale er ikke kun genanvendeligt efter brug, men består også af en kerne produceret af 100 % genanvendt materiale.



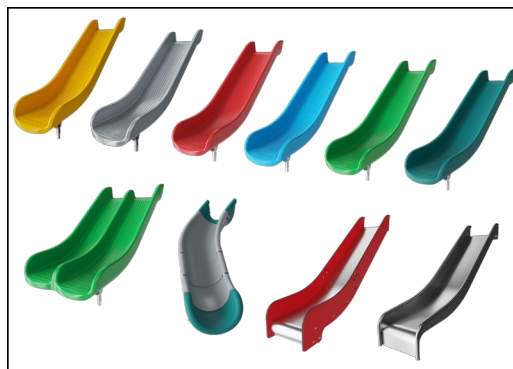
Stolper med varmgalvaniseret stålfod fås i forskellige materialer: 1) Trykimprægnerede fyrretræsstolper, 2) Forgalvaniseret stål stolper indvendig og udvendig med pulverlakeret topfinish, 3) Blyfri aluminium med farveanodiseret topfinish og 4) Greenline TexMade-stolper af 95 % genanvendt PE- og tekstilaffald.



Alle platforme er understøttet af unikt designede aluminiumsprofiler med lavt kulstofindhold og flere fastgørelsesmuligheder. De grå støbte platforme er lavet af 75 % PP-materiale, af genbrugsmaterialer, med et skridsikkert mønster og en struktureret overflade.



Rørstiger er varmgalvaniseret indvendigt og udvendigt med blyfrit zink. Galvaniseringen har fremragende korrosionsbestandighed i udendørs miljøer og kræver lav vedligeholdelse.



Rutsjebanerne kan vælges i seks forskellige farver og materialer. Lige eller buede PE-rutsjebaner, støbt i ét stykke, er fremstillet af 33 % genanvendt forbrugeraffald, som fødevareemballage, i forskellige farver. Kombinerede EcoCore™-sider og rustfrit stål. Rustfrit stål designet i ét stykke for mere hærværkssikret løsninger.



KOMPAN GreenLine-versioner er designet med ultimative holdbare materialer med den lavest mulige CO2e-udledningsfaktor. TexMade-stolpe, EcoCore™-paneler af 95 % genanvendt forbrugsaffald og støbte PP-platforme.

Varenr. PCM104321-0901

Installationsinformation

Maks. faldhøjde	118 cm
Faldområde	18,7 m ²
Installationstid (timer)	5,7
Udgravningsmængde	0,24 m ³
Betonmængde	0,00 m ³
Forankringsdybde	90 cm
Fragtvægt	168 kg
Forankringsmuligheder	Overflade ✓ I jorden ✓

Garanti

EcoCore HDPE	Livstid
Galvaniseret stål	Livstid
Stolpe	10 år
PP-dæk	10 år
Garanterede reservedele	10 år



Bæredygtighedsdata

PCM104321



Vugge-til-port A1-A3	Total CO ₂ udledning	CO ₂ e/kg	Gen-anvendte materialer
	kg CO ₂ e	kg CO ₂ e/kg	%
PCM104321-0950	204,46	1,44	68,22
PCM104321-0901	231,70	1,87	60,08

Den overordnede ramme for disse faktorer er Environmental Product Declaration (EPD), som kvantificerer "miljøoplysninger om et produkts livscyklus og muliggør sammenligninger mellem produkter, der opfylder samme funktion" (ISO, 2006). Dette følger strukturen og anvender en livscyklusvurderingstilgang til hele produktfasen fra råvarer til fremstilling (A1-A3)

Kompan A/S

C.F. Tietgens Boulevard 32C
DK-5220 Odense SØ
Denmark



Verification of CO₂ calculation of: Play systems



Data version no. 2023-10-05

The CO₂ calculation and data are in compliance with the principles of a carbon footprint impact according to the GHG protocol (Greenhouse Gas Protocol), Scope 3, cradle to gate related to all individual components in the product category: "Play systems" represented by item no.: PCM200321-0950.

(Scope 3 emissions include emission sources in the upstream and downstream value chain).

Date: 30. October 2023 | Valid until: 30. October 2025

Verified by:

Julie Marie Vejsgaard Larsen, LCA & EPD Consultant

Verification based on report: Validation of CO₂ calculation of 9 categories of Kompan product line, version 1.0, prepared by: Bureau Veritas HSE, Denmark: Julie M. V. Larsen.

Publication date: 30. October 2023

By Bureau Veritas HSE
www.bureauveritas.dk
+45 7731 1000

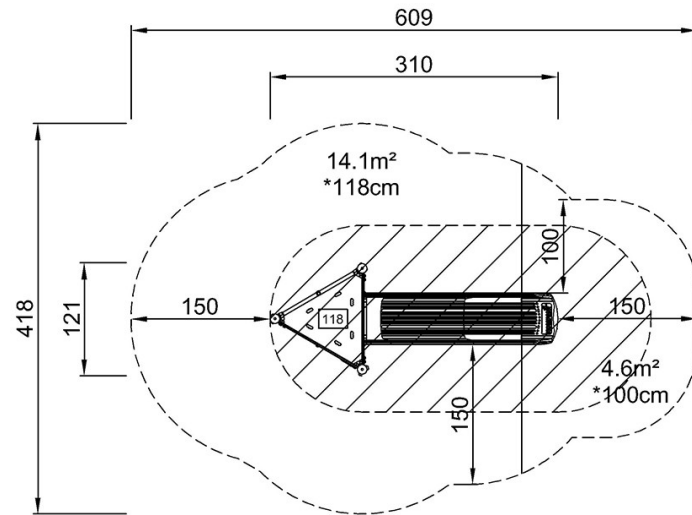


Lille rutsjetårn

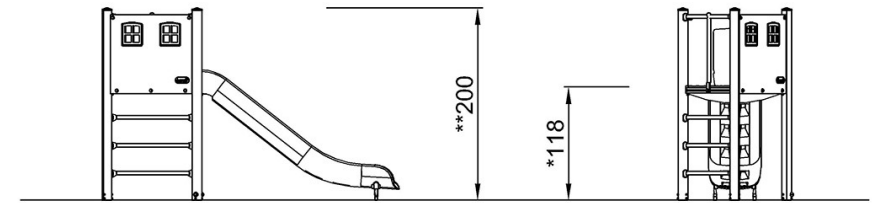
PCM104321

* Maks. faldhøjde | ** Samlet højde | *** Faldområde

* Maks. faldhøjde | ** Samlet højde



PCM104321
*118cm
**200cm
***18.7m²



PCM104321

[Klik for at se FRA OVEN](#)

[Klik for at se FRA SIDEN](#)