

# Speeltoestel - Goudmijn, grenen, voor talud

NAT504

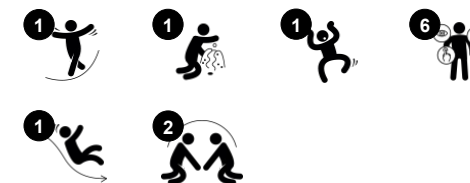
**KOMPAN**  
Let's play



Item nummer NAT504-0612

## Algemene Product Informatie

Afmetingen LxBxH	159x228x138 cm
Leeftijdsgroep	1+
Speelcapaciteit	3
Kleuropties	●



Dit grenen speeltoestel De Goudmijn is speciaal ontwikkeld voor plaatsing in combinatie met een talud. Met zijn stevige uitkijktoren en rode glijbaan trekt de kinderen meteen aan: ze willen steeds weer de heuvel op en van de glijbaan glijden, over het platform heen rennen en er onderdoor kruipen. De veelzijdige speelaanleidingen van de Goudmijn

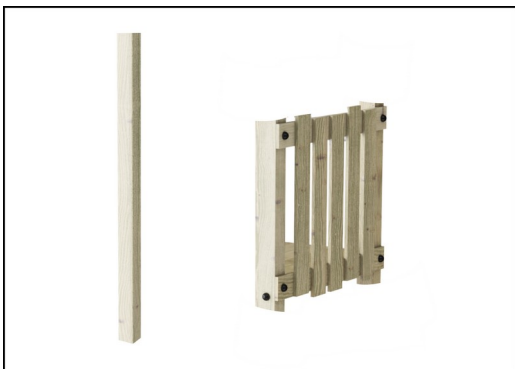
trainen talrijke motorische en spiertechnische vaardigheden bij peuters en kleuters: ze trainen hun ruimtelijk bewustzijn en belangrijke begrippen als boven en beneden, over en onder, die cruciaal zijn voor een later begrip van wiskundige termen. Lopen of kruipen op en van het talud is goed voor de kruiscoördinatie, deze fundamentele motorische vaardigheid

stimuleert de centra in de hersenen die de leesvaardigheid ondersteunen. Bij het glijden van de Goudmijn trainen peuters hun rompstabiliteit en hun evenwichtsgevoel. Deze zijn fundamenteel voor het fysieke zelfvertrouwen. De verrekijker ondersteunt toneelspel, wat goed is voor de ontwikkeling van de taalvaardigheid.



# Speeltoestel - Goudmijn, grenen, voor talud

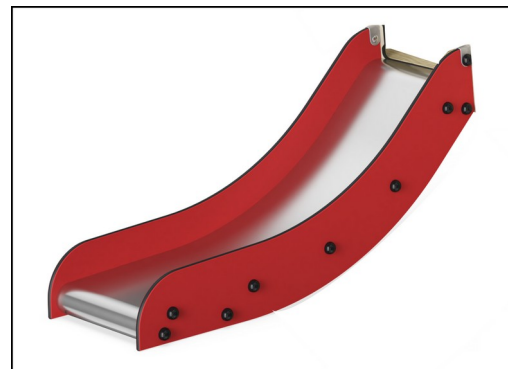
NAT504



Standers en panelen zijn gemaakt van Europees grenenhout uit duurzaam beheerde bossen. Het hout is drukgeïmpregneerd met Tanalith E3475 volgens EN335 (equivalent aan NTR Klasse AB) en valt in duurzaamheidsklasse 3. Het is eveneens leverbaar met FSC®-certificaat (FSC® C004450).



Panelen van 19mm EcoCore™. EcoCore™ is een uiterst duurzaam, milieuvriendelijk materiaal. Het is recyclebaar na gebruik en gemaakt van +95% gerecycled post-consumer materiaal van voedselverpakkingsafval.



De glijbaan is gemaakt van EcoCore™ zijanten gecombineerd met een roestvast stalen glijbed t=2mm.



Touwen van UV-gestabiliseerde PES-touwstrengen met staalraadkern. Het polyestergaren is gemaakt van +95% gerecycled post-consumer materiaal en is inductief gesmolten op iedere afzonderlijke streng.



De verrekijker is gemaakt van PUR. Alle componenten behouden hun eigenschappen in een temperatuurbereik van -30°C tot 60°C. Het materiaal is UV gestabiliseerd.

Item nummer NAT504-0612

## Installatie informatie

Max. valhoogte	100 cm
Veiligheidszone	19,0 m²
Totale installatietijd	7,2
Graafwerk (vol.)	0,69 m³
Benodigd beton	0,00 m³
Verankeringsdiepte	59 cm
Verzendingsgewicht	174 kg
Verankeringsopties	In-ground ✓ Oppervlak ✓

## Garantie informatie

EcoCore HDPE	Levenslang
Gegalvaniseerd staal	Levenslang
Grenenhout	10 jaar
Touwen en netten	10 jaar
Gegarandeerde reserveonderdelen	10 jaar



# Sustainability Data

NAT504



Cradle to Gate A1-A3	Total CO <sub>2</sub> emission	CO <sub>2</sub> e/kg	Recycled materials
	kg CO <sub>2</sub> e	kg CO <sub>2</sub> e/kg	%
NAT504-0612	190,43	1,49	47,03

The overall framework applied for these factors is the Environmental Product Declaration (EPD), which quantifies "environmental information on the life cycle of a product and enable comparisons between products fulfilling the same function" (ISO, 2006). This follows the structure and applies a Life-Cycle Assessment approach to the entire Product stage from raw material through manufacturing (A1-A3))

**Kompan A/S**  
 C.F. Tietgens Boulevard 32C  
 DK-5220 Odense SØ  
 Denmark



## Verification of CO<sub>2</sub> calculation of: Nature play



Data version no. 2023-10-05

The CO<sub>2</sub> calculation and data are in compliance with the principles of a carbon footprint impact according to the GHG protocol (Greenhouse Gas Protocol), Scope 3, cradle to gate related to all individual components in the product category: "Nature play" represented by item no.: NRO409-0621.

(Scope 3 emissions include emission sources in the upstream and downstream value chain).

**Date: 30. October 2023 | Valid until: 30. October 2025**

Verified by:

Julie Marie Vejsgaard Larsen, LCA & EPD Consultant

Verification based on report: Validation of CO<sub>2</sub> calculation of 9 categories of Kompan product line, version 1.0, prepared by: Bureau Veritas HSE, Denmark: Julie M. V. Larsen.

**Publication date: 30. October 2023**

By Bureau Veritas HSE  
 www.bureauveritas.dk  
 +45 7731 1000

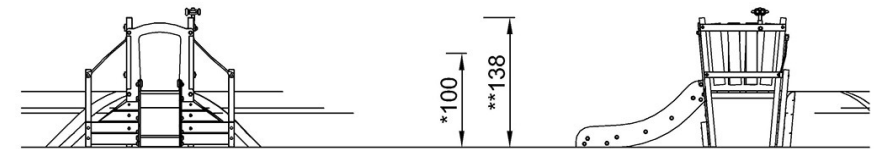
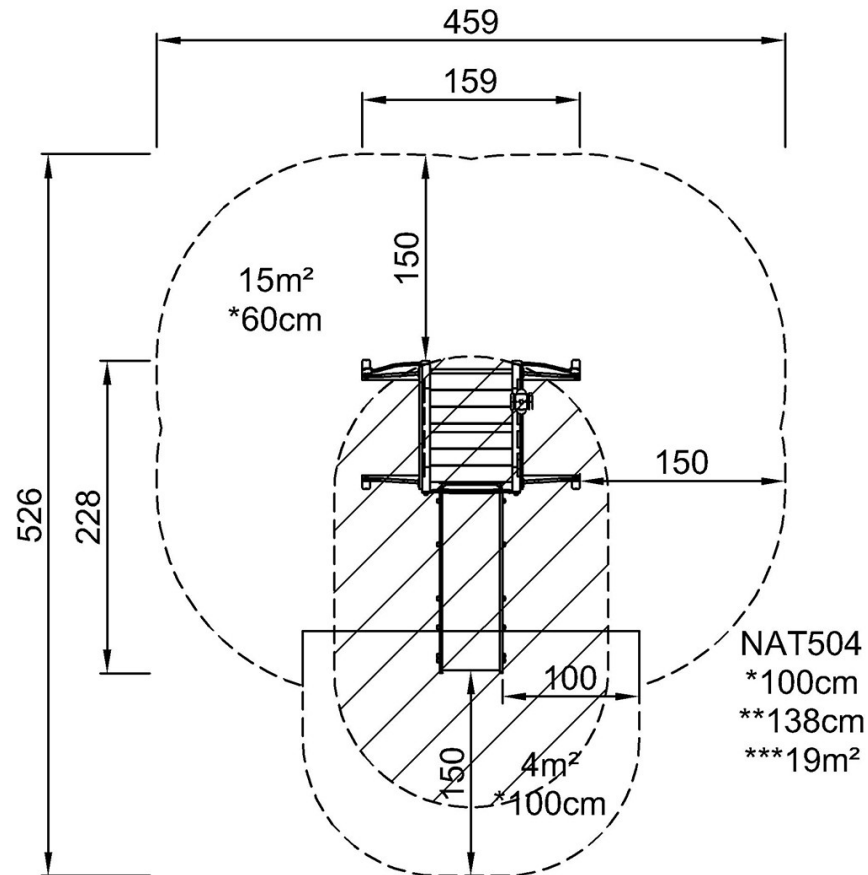


# Speeltoestel - Goudmijn, grenen, voor talud

NAT504

Max. valhoogte | Totale Hoogte | Veiligheidszone

Max. valhoogte | Totale Hoogte



NAT504

[Bekijk BOVENAANZICHT](#)

[Bekijk ZIJAAANZICHT](#)