

Stolik końcowy do ławki Rumba - okrągły

PAR1017

KOMPANI
Let's play



RUMBA oferuje nieskończone możliwości realizacji miejsc siedzących w niestandardowych projektach dla wszystkich środowisk zewnętrznych. RUMBA to najbardziej elastyczny sposób łączenia rozwiązań do siedzenia z otoczeniem, w doskonałej harmonii - geometria spotyka się z geografą. Konstrukcja oparta na prostych

okręgach i krzywiznach może być dostosowana do niestandardowych skrętów i zakrętów. Standardowo dostępne ławki i stoły można wyposażać w oparcia, podłokietniki, stoły itp. i połączyć je w rozwiązania dostosowane do indywidualnych potrzeb.

Nr produktu PAR1017-01

Ogólne Informacje o Produkcie

Wymiary DxSzxW	52x40x8 cm
Grupa wiekowa	
Max. Ilość Osób	-
Dostępne kolory	●



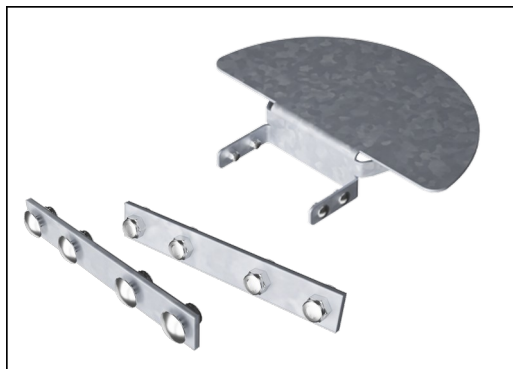
Stolik końcowy do ławki Rumba - okrągły

PAR1017

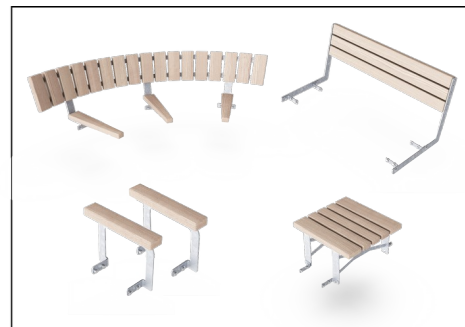
KOMPANI
Let's play



Powierzchnie stalowe są ocynkowane ogniowo wewnątrz i na zewnątrz cynkiem bezołowiowym. Galwanizacja ma doskonałą odporność na korozję w środowisku zewnętrznym i wymaga niewielkiej konserwacji.



Okucia wykonane są ze stali nierdzewnej lub ocynkowanej, co zapewnia trwałe połączenia o dużej odporności na korozję.



Standardowo dostępne ławki i stoły można wyposażać w oparcie, podłokietniki, stoliki itp. i połączyć ze sobą w rozwiązania dopasowane do danej lokalizacji.

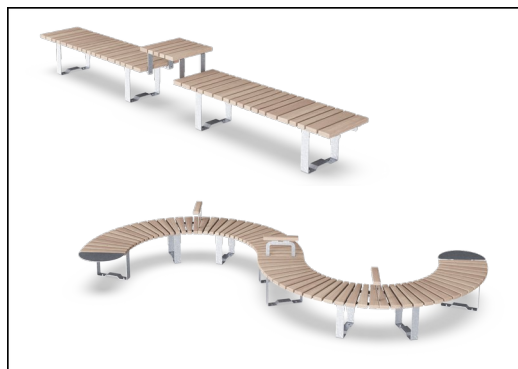
Nr produktu PAR1017-01

Informacje Dotyczące Instalacji

Czas instalacji	0,2
Objętość wykopu	0,00 m ³
Objętość betonu	0,00 m ³
Głębokość podstawy (standardowa)	0 cm
Waga przesyłki	8 kg
Opcje kotwiczenia	

Informacje o Gwarancji

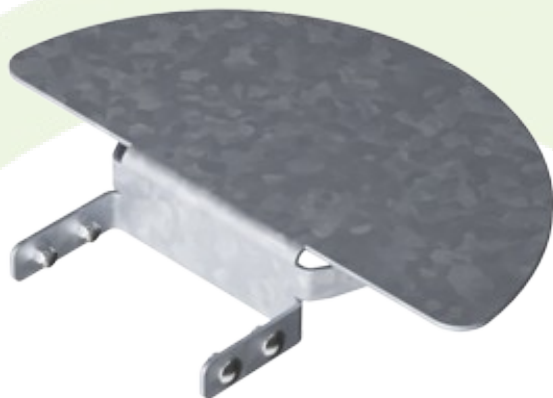
Galw. Stal	Dożywotnia
Części Zapasowe	10 lat
Elementy ze Stali Nierdz.	Dożywotnia



Ławki i stoły można łączyć ze sobą w wielu ustawieniach wybierając pojedyncze produkty lub kompletując je w większe rozwiązania. Więcej inspiracji znajdziesz na stronach katalogu.

Dane Dotyczące Zrównoważonego Rozwoju

PAR1017



Od wydobycia surowców do opuszczenia wytwórni A1–A3

Całkowita emisja CO₂

CO₂e na kg produktu

Materiały pochodzące z recyklingu

kg CO₂e

kg CO₂e/kg

%

PAR1017-01

14,85

2,61

50,00

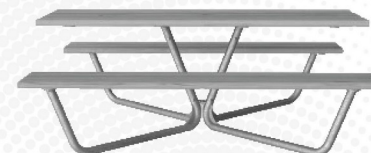
Ogólne ramy stosowane dla tych czynników to Środowiskowa Deklaracja Produktu (EPD), która określa ilościowo "informacje środowiskowe dotyczące cyklu życia produktu i umożliwia porównywanie produktów spełniających tę samą funkcję" (ISO, 2006). W niniejszym dokumencie przyjęto strukturę i zastosowano podejście oceny cyklu życia w odniesieniu do całego etapu produktu, od surowców po produkcję (A1-A3).

Kompan A/S

C.F. Tietgens Boulevard 32C
DK-5220 Odense SØ
Denmark



**Verification of CO₂ calculation of:
Park**



Data version no. 2023-10-05

The CO₂ calculation and data are in compliance with the principles of a carbon footprint impact according to the GHG protocol (Greenhouse Gas Protocol), Scope 3, cradle to gate related to all individual components in the product category: "Park" represented by item no.: PAR4070-0001.

(Scope 3 emissions include emission sources in the upstream and downstream value chain).

Date: 30. October 2023 | Valid until: 30. October 2025

Verified by:

Julie Marie Vejsgaard Larsen, LCA & EPD Consultant

Verification based on report: Validation of CO₂ calculation of 9 categories of Kompan product line, version 1.0, prepared by: Bureau Veritas HSE, Denmark: Julie M. V. Larsen.

Publication date: 30. October 2023

By Bureau Veritas HSE
www.bureauveritas.dk
+45 7731 1000

