

Trippeltorn med nät

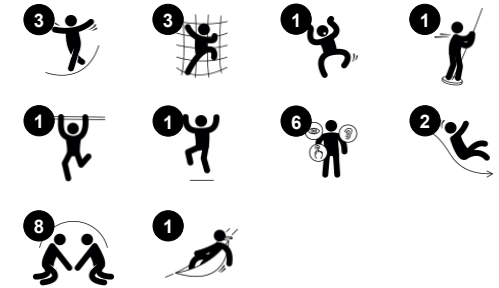
PCM300121

KOMPANI
Let's play

Artikelnr. PCM300121-0901

Generell produktinformation

Dimension LxWxH	797x431x251 cm
Åldersgrupp	2+
Kapacitet (användare)	21
Färgalternativ	



Trippeltornet lockar barn till aktiv lek om och om igen. Näten, som både kan användas för att komma från ett lektorn till ett annat eller som plats för paus, och klätterväggen erbjuder ålderanpassad träning av benmusklerna och utvecklar även kors-koordination. Trippeltornets lekstugor ger en känsla av att vara högt upp, och U-nätet ger en svängig, gungande

klättermöjlighet för alla. Lekstrukturen har plats för flera barn att leka samtidigt och att leka tillsammans stärker barnens sociala färdigheter och samarbetsförmåga. Rutschbanorna och brandmansstången främjar hållning och balans – viktiga egenskaper för småbarn när de växer.

Trippeltorn med nät

PCM300121

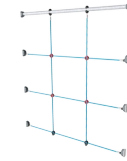


Brandmansstäng

Fysisk: koordination, arm- och magmuskler främjas. Att landa stärker bentätheten som särskilt utvecklas i tidig barndom.

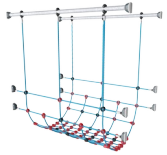
Socioemotionell: turordning och att ta risker.

Kognitiv: små barn utvecklar förståelse för rum, fart och avstånd när de glider ner fort.



Klätternät

Fysisk: här utvecklas korskoordinering och muskelstyrka när barn klättrar. De stora näten ger möjlighet att klättra och krypa igenom, vilket stödjer rumslig medvetenhet och proprioception. **Socioemotionell:** de stora näten gör det möjligt för fler barn att sitta tillsammans och prata.



U-nät

Fysisk: bron svänger varsamt, när barnet ligger, krypper eller balanserar i nätet tränas sinne för balans och rum – viktiga motoriska färdigheter för att kunna navigera säkert runt i sin omgivning. **Socioemotionell:** barn som gungar tillsammans på nätet upplever sina egna och andras rörelser. Detta uppmuntrar till samarbete och hänsyn, t.ex. när de får förbi andra.



Rutsch

Fysisk: att rutscha utvecklar rumsuppfattning och sinne för balans. Att sitta upp och åka ner tränar magmuskler. **Socioemotionell:** empati utvecklas genom att turas om. **Kognitiv:** små barn utvecklar förståelse för rum, fart och avstånd när de rutschar ner fort.



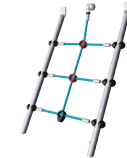
Bänk

Socioemotionell: en fin mötesplats att dela upplevelsen från båda sidor, vilket skapar ett socialt scenario där kommunikation och samarbete uppmuntras.



Klättrvägg

Fysisk: kors-koordination och ben-, arm- och handstyrka. **Socioemotionell:** lutningen ger klättringen en säker känsla, speciellt hos yngre barn.



Klätternät

Fysisk: fysisk styrka och kors-koordination, påverkar koordinationen mellan höger och vänster hjärnhalva – fundamentalt för t.ex. läsning.

Trippeltorn med nät

PCM300121

KOMPAN
Let's play



Paneler av 19 mm EcoCore™. EcoCore™ är ett mycket hållbart, miljövänligt material som inte bara är återvinningsbart efter användning, utan också består av material som tillverkats av +95% återvunnet material från livsmedelsförpackningar.



Huvudstolpar med varmförzinkad stålfot finns i olika material: impregnerat furu, pulverlackerade stålstolpar med förgalvaniserad insida och utsida samt färganodiserat och blyfritt aluminium.



Alla golv bärs upp av unikt utformade aluminiumprofiler med låg kolhalt och flera fästalternativ. De gråfärgade gjutna golven är tillverkade av 75% PP-material från konsumentavfall med ett halkfritt mönster och en strukturerad yta.



Rutschkanorna kan väljas i sex olika färger och tre olika material: Raka eller böjda formgjutna PE-slides i ett stycke, tillverkade av 33% återvunnet post-consumer återvunnet material i olika färger. Kombinerade EcoCore™-sidor och rostfritt stål. Helt rostfritt stål i ett enda stycke för mer vandalismskyddade lösningar.



Elementen i rostfritt stål är tillverkade av högkvalitativt stål. Stålet rengörs efter tillverkning för att säkerställa en jämn och ren glidyta.



KOMPAN GreenLine-versionerna är designade med ultimata miljövänliga material med lägsta möjliga CO2e-utsläppsfaktor. TexMade-stolpe, EcoCore™-paneler av 95% post-consumer återvunnet material och gjutna PP-däck.

Artikelnr. PCM300121-0901

Installationsinformation

Max. fallhöjd	224 cm
Säkerhetsområde	51,2 m ²
Total installationstid	23,8
Grävdjup (volym)	0,82 m ³
Betong (volym)	0,00 m ³
Stolpdjup (standard)	85 cm
Fraktvikt	784 kg
Förankring	Nedgrävning ✓
	Ytmontering ✓

Information om garanti

EcoCore HDPE	Livstidsgaranti
Stolpar	10 år
PP-plattformar	10 år
Rep & nät	10 år
Reservdelar	10 år
garanterade	



Hållbarhetsdata

PCM300121



Cradle to Gate A1-A3	Totalt CO ₂ -utsläpp	CO ₂ e per kg	Återvunna material
	kg CO ₂ e	kg CO ₂ e/kg	%
PCM300121-0901	1.482,93	2,64	55,32

Det övergripande ramverket som tillämpas för dessa faktorer är miljövarudeklarationen (EPD, Environmental Product Declaration), som kvantifierar "miljöinformation om produktens livscykel och möjliggör jämförelser av produkter som uppfyller samma funktion" (ISO, 2006). Denna struktur följer här och använder en livscykelanalys för hela produktstadiet från råmaterial till färdig produkt (A1-A3).

Kompan A/S

C.F. Tietgens Boulevard 32C
DK-5220 Odense SØ
Denmark



Verification of CO₂ calculation of: Play systems



Data version no. 2023-10-05

The CO₂ calculation and data are in compliance with the principles of a carbon footprint impact according to the GHG protocol (Greenhouse Gas Protocol), Scope 3, cradle to gate related to all individual components in the product category: "Play systems" represented by item no.: PCM200321-0950.

(Scope 3 emissions include emission sources in the upstream and downstream value chain).

Date: 30. October 2023 | Valid until: 30. October 2025

Verified by:

Julie Marie Vejsgaard Larsen, LCA & EPD Consultant

Verification based on report: Validation of CO₂ calculation of 9 categories of Kompan product line, version 1.0, prepared by: Bureau Veritas HSE, Denmark: Julie M. V. Larsen.

Publication date: 30. October 2023

By Bureau Veritas HSE
www.bureauveritas.dk
+45 7731 1000

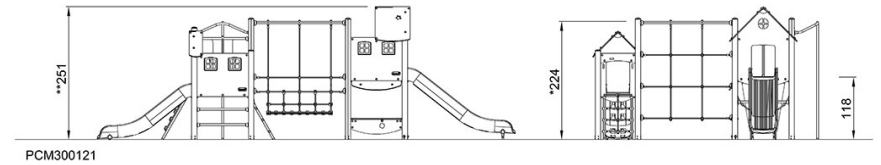
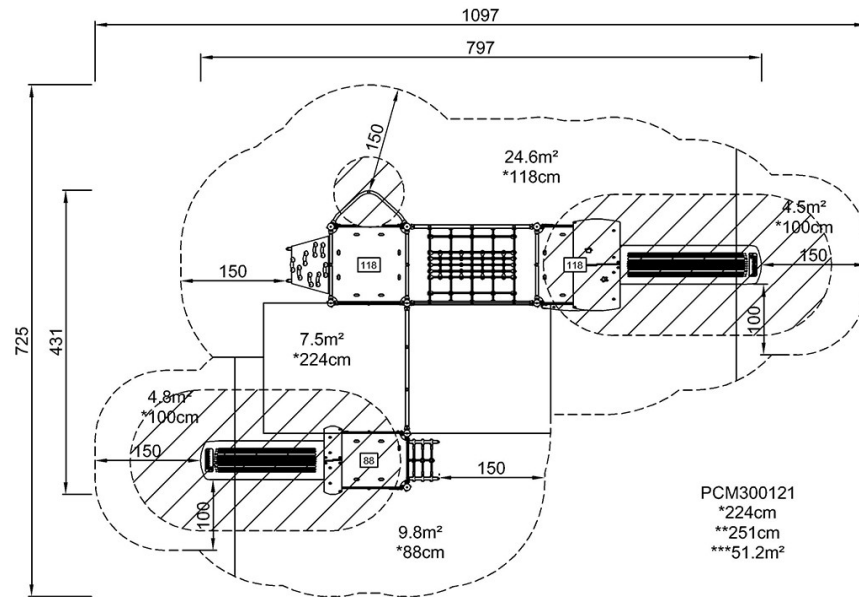


Trippeltorn med nät

PCM300121

* Max fallhöjd | ** Totalhöjd | *** Säkerhetsyta

* Max fallhöjd | ** Totalhöjd



[Klicka för att se TOP VIEW](#)

[Klicka för att se SIDE VIEW](#)