

Taludglijbaan H:2,65m

M385

KOMPAN
Let's play



Item nummer M38570-3418P

Algemene Product Informatie

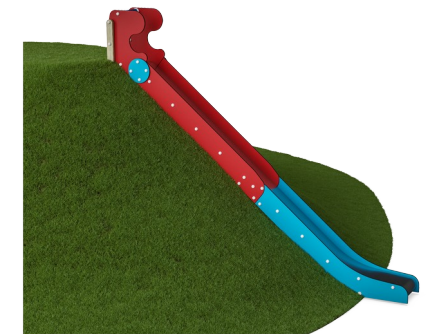
Afmetingen LxBxH	61x407x67 cm
Leeftijdsgroep	3+
Speelcapaciteit	3
Kleuropties	●



Op deze hoge, klassieke Taludglijbaan H:2,65m van KOMPAN hebben kinderen enorm veel plezier. En zodra ze weer beneden staan, rennen ze zo snel mogelijk terug voor een volgende ronde. Glijden op deze taludglijbaan is extra leuk, omdat kinderen samen omhoog kunnen rennen en samen naar beneden kunnen glijden. Er is ruimte voor veel kinderen. En iedereen kan meespelen: jongere en

oudere kinderen, met of zonder hulp. De heuvel is een leuke speelplek, waar kinderen kunnen rennen en zich naar beneden kunnen laten rollen. Door deze leuke en actieve speelactiviteiten, bouwen kinderen uithoudingsvermogen op. Zittend naar beneden glijden, traint de rompsspieren en verbetert de rompstabiliteit. Kinderen brengen steeds meer tijd zittend door. Een goede rompstabiliteit is

belangrijk om te voorkomen dat zij daardoor rug- en nekklachten ontwikkelen. De heuvel oprennen of van de heuvel afrennen, stimuleert de ontwikkeling van evenwichtsgevoel, coördinatievaardigheden, en spierkracht. En kinderen leren risico's nemen: in volle vaart naar beneden rennen, of vaart minderen.

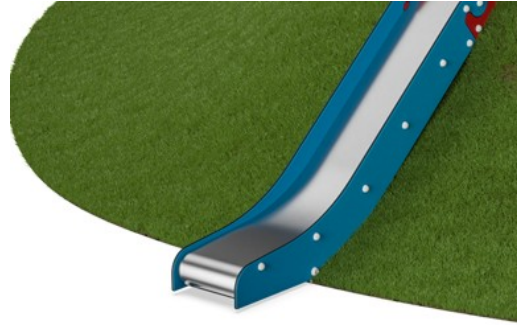


Taludglijbaan H:2,65m

M385



Panelen van 19mm EcoCore™. EcoCore™ is een uiterst duurzaam, milieuvriendelijk materiaal. Het is recyclebaar na gebruik en gemaakt van +95% gerecycled post-consumer materiaal van voedselverpakkingsafval.



De roestvast stalen glijbanen, met een glijbed uit een stuk, zijn gemaakt van hoogwaardig roestvaststaal AISI 304.



De handgreep is gemaakt van PP met een uitstekende schokbestendigheid en is bruikbaar in een groot temperatuurbereik.

Item nummer M38570-3418P

Installatie informatie

Max. valhoogte	100 cm
Veiligheidszone	19,0 m ²
Totale installatietijd	4,9
Graafwerk (vol.)	0,27 m ³
Benodigd beton	0,00 m ³
Verankeringsdiepte	61 cm
Verzendingsgewicht	219 kg
Verankeringsopties	In-ground ✓

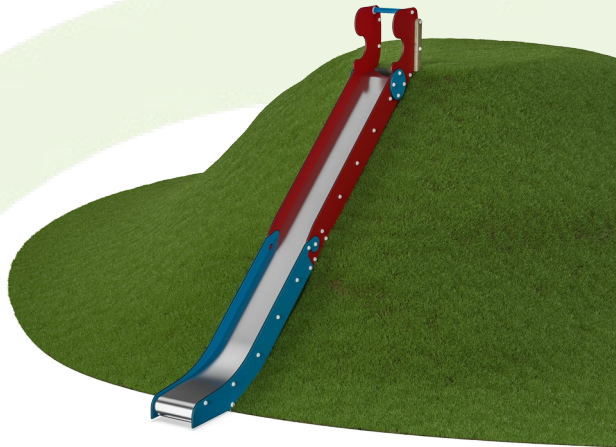
Garantie informatie

EcoCore HDPE	Levenslang
Gegarandeerde reserveonderdelen	10 jaar
Roestvast stalen glijbaan	10 jaar



Sustainability Data

M385



Cradle to Gate A1-A3	Total CO ₂ emission	CO ₂ e/kg	Recycled materials
	kg CO ₂ e	kg CO ₂ e/kg	%
M38570-3418P	383,84	2,43	63,74

The overall framework applied for these factors is the Environmental Product Declaration (EPD), which quantifies "environmental information on the life cycle of a product and enable comparisons between products fulfilling the same function" (ISO, 2006). This follows the structure and applies a Life-Cycle Assessment approach to the entire Product stage from raw material through manufacturing (A1-A3))

Kompan A/S
C.F. Tietgens Boulevard 32C
DK-5220 Odense SØ
Denmark



Verification of CO₂ calculation of: Freestanding play equipment



Data version no. 2023-10-05

The CO₂ calculation and data are in compliance with the principles of a carbon footprint impact according to the GHG protocol (Greenhouse Gas Protocol), Scope 3, cradle to gate related to all individual components in the product category: "Freestanding play equipment" represented by item no.: GXY916012-3417.

(Scope 3 emissions include emission sources in the upstream and downstream value chain).

Date: 30. October 2023 | Valid until: 30. October 2025

Verified by:

Julie Marie Vejsgaard Larsen, LCA & EPD Consultant

Verification based on report: Validation of CO₂ calculation of 9 categories of Kompan product line, version 1.0, prepared by: Bureau Veritas HSE, Denmark: Julie M. V. Larsen.

Publication date: 30. October 2023

By Bureau Veritas HSE
www.bureauveritas.dk
+45 7731 1000

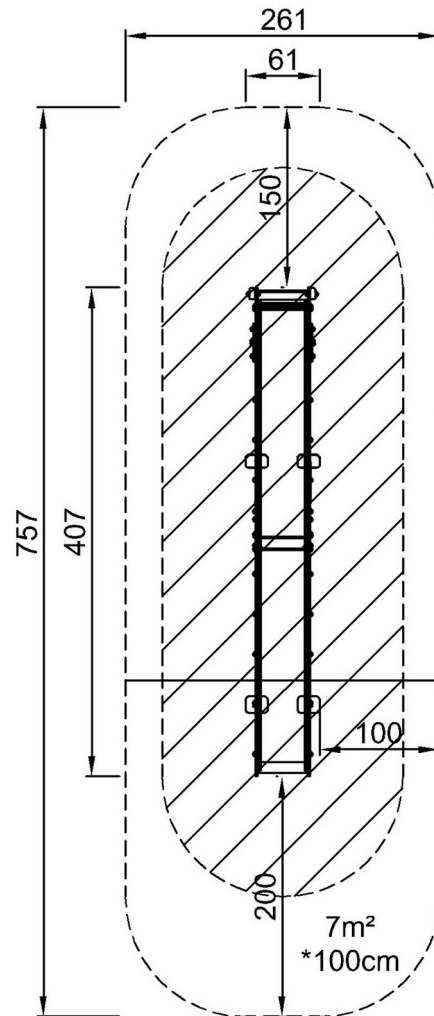


Taludglijbaan H:2,65m

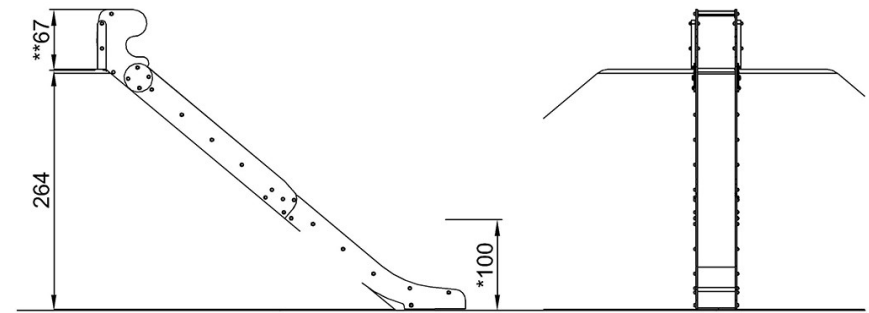
M385

Max. valhoogte | Totale Hoogte | Veiligheidszone

Max. valhoogte | Totale Hoogte



M38570
*100cm
**67cm
***19m²



M38570

[Bekijk BOVENAANZICHT](#)

[Bekijk ZIJAAANZICHT](#)