

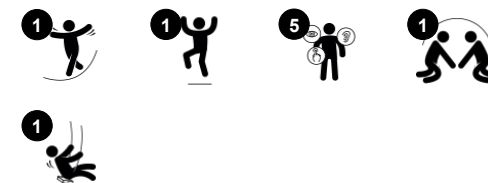
# Schommel H:2,5m, nestschommel Ø1,0m

KSW90040

**KOMPAN**  
Let's play



Item nummer KSW90040-0909	
<b>Algemene Product Informatie</b>	
Afmetingen LxBxH	362x237x274 cm
Leeftijdsgroep	2+
Speelcapaciteit	6
Kleuropties	



Deze 2,5 meter hoge nestschommel is echt een favoriet van kinderen. Het schommelnest kan gebruikt worden door meerdere kinderen tegelijk, waardoor het een heel gezellige en leuke belevenis wordt. Kinderen leren om de beurt te schommelen en samen te werken. Uiteraard kun je ook alleen schommelen. De nestschommel heeft een diameter van 1 meter

en is geschikt voor kinderen van alle leeftijden en vaardigheden, wat betekent dat schommelen een gezamenlijke ervaring kan zijn. Schommelen traint de behendigheid, evenwicht en coördinatie, evenals het ruimtelijk inzicht. De nestschommel biedt de mogelijkheid om te staan, te zitten, te liggen en eraf te springen. Al deze activiteiten

ondersteunen de ontwikkeling van arm-, been- en rompspieren en de opbouw van botdichtheid, waarvan het grootste deel wordt opgebouwd tijdens de eerste levensjaren.



# Schommel H:2,5m, nestschommel Ø1,0m

KSW90040

**KOMPAN**  
Let's play



De staanders van de A-Frame zijn beschikbaar in drie verschillende materialen: thermisch verzinkt ø70mm staal, geïmpregneerd grenen hout 95x95mm met thermisch verzinkt voetstukken of ø120mm Texmade™ staanders.



De A-Frame is uitgevoerd met een thermisch verzinkte ø100mm dwarsbalk. De stalen eindplaten zorgen ervoor dat de dwarsbalk stevig bevestigd is aan de staanders. De dwarsbalk is geschikt voor alle soorten KOMPAN schommels.



Door KOMPAN ontworpen schommelhangers van roestvast staal met een anti-draaifunctie voor intensief gebruik. De hangers zijn aan de dwarsbalk bevestigd op een gelaste beugel met twee bouten, de lagers zijn ingebed met siliconenvet en hoeven niet verder gesmeerd te worden.



KOMPAN heeft de vogelnestschommels zo ontworpen dat ze lichtgewicht zijn en voldoen aan de wereldwijde veiligheidsnormen. De zachte, schokabsorberende bumpers met antislippoppervlak maken de schommelstoel uiterst gebruiksvriendelijk. Kies tussen een touwversie met versterkt PA-touw of een gegoten PE-versie. Beide zijn voorzien van zachte rubberen bumpers.



De stabiliteitspanelen van de A-Frame GreenLine schommels waarborgen de duurzaamheid van het frame. De panelen zijn gemaakt van 19mm EcoCore™. EcoCore™ is een uiterst duurzaam en milieuvriendelijk materiaal. Het is recyclebaar na gebruik en gemaakt van +95% gerecycled post-consumer materiaal van voedselverpakkingsafval.



KOMPAN GreenLine uitvoeringen zijn gemaakt van uiterst milieuvriendelijke materialen met de laagst mogelijke CO2e emissiefactor. TexMade staanders, EcoCore™ panelen van 95% post-consumer gerecycled afval en gegoten PP platformen.

Item nummer KSW90040-0909

## Installatie informatie

Max. valhoogte	143 cm
Veiligheidszone	17,4 m <sup>2</sup>
Totale installatietijd	4,3
Graafwerk (vol.)	1,30 m <sup>3</sup>
Benodigd beton	0,00 m <sup>3</sup>
Verankeringsdiepte	90 cm
Verzendingsgewicht	166 kg
Verankeringsopties	Oppervlak ✓ In-ground ✓

## Garantie informatie

Gegalvaniseerd staal	Levenslang
Touwen en netten	10 jaar
Gegarandeerde reserveonderdelen	10 jaar
Schommelhangers	5 jaar
Schommelzitting	10 jaar



# Sustainability Data

KSW90040



Cradle to Gate A1-A3	Total CO <sub>2</sub> emission	CO <sub>2</sub> e/kg	Recycled materials
	kg CO <sub>2</sub> e	kg CO <sub>2</sub> e/kg	%
<b>KSW90040-0950</b>	258,10	1,05	80,68
<b>KSW90040-0909</b>	515,05	3,22	44,62

The overall framework applied for these factors is the Environmental Product Declaration (EPD), which quantifies "environmental information on the life cycle of a product and enable comparisons between products fulfilling the same function" (ISO, 2006). This follows the structure and applies a Life-Cycle Assessment approach to the entire Product stage from raw material through manufacturing (A1-A3))

**Kompan A/S**  
 C.F. Tietgens Boulevard 32C  
 DK-5220 Odense SØ  
 Denmark



## Verification of CO<sub>2</sub> calculation of: Freestanding play equipment



Data version no. 2023-10-05

The CO<sub>2</sub> calculation and data are in compliance with the principles of a carbon footprint impact according to the GHG protocol (Greenhouse Gas Protocol), Scope 3, cradle to gate related to all individual components in the product category: "Freestanding play equipment" represented by item no.: KSW92011-0910.

(Scope 3 emissions include emission sources in the upstream and downstream value chain).

**Date: 30. October 2023 | Valid until: 30. October 2025**

Verified by:

Julie Marie Vejsgaard Larsen, LCA & EPD Consultant

Verification based on report: Validation of CO<sub>2</sub> calculation of 9 categories of Kompan product line, version 1.0, prepared by: Bureau Veritas HSE, Denmark: Julie M. V. Larsen.

**Publication date: 30. October 2023**

By Bureau Veritas HSE  
 www.bureauveritas.dk  
 +45 7731 1000

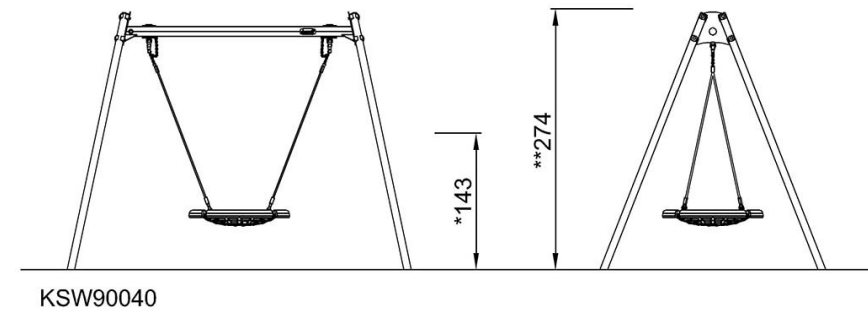
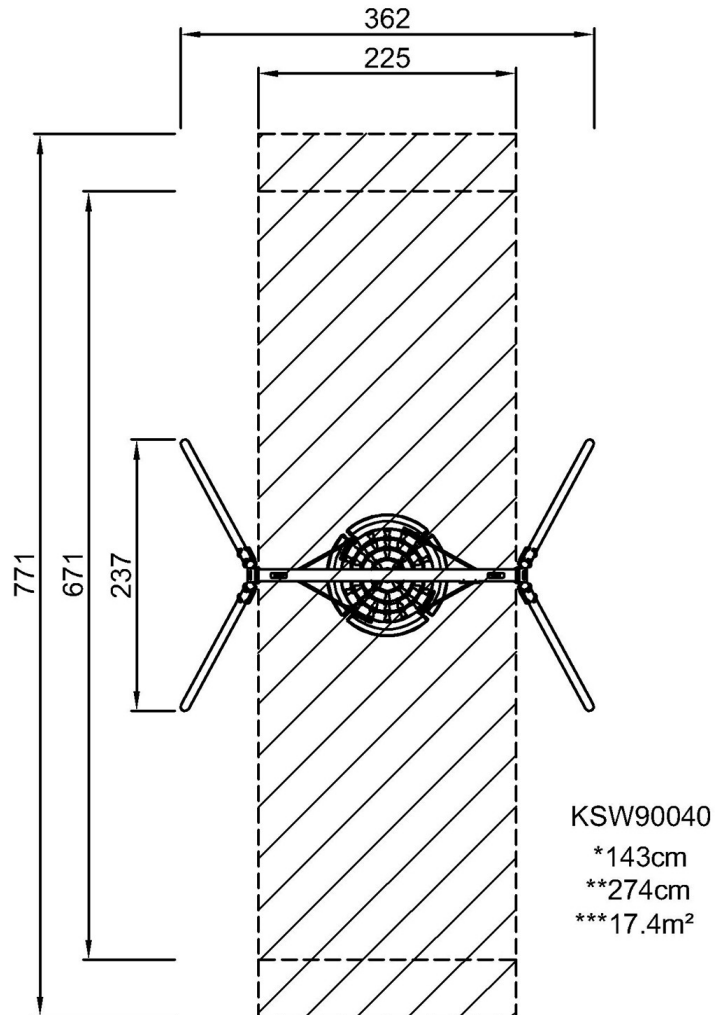


# Schommel H:2,5m, nestschommel Ø1,0m

KSW90040

Max. valhoogte | Totale Hoogte | Veiligheidszone

Max. valhoogte | Totale Hoogte



[Bekijk BOVENAANZICHT](#)

[Bekijk ZIJAAANZICHT](#)