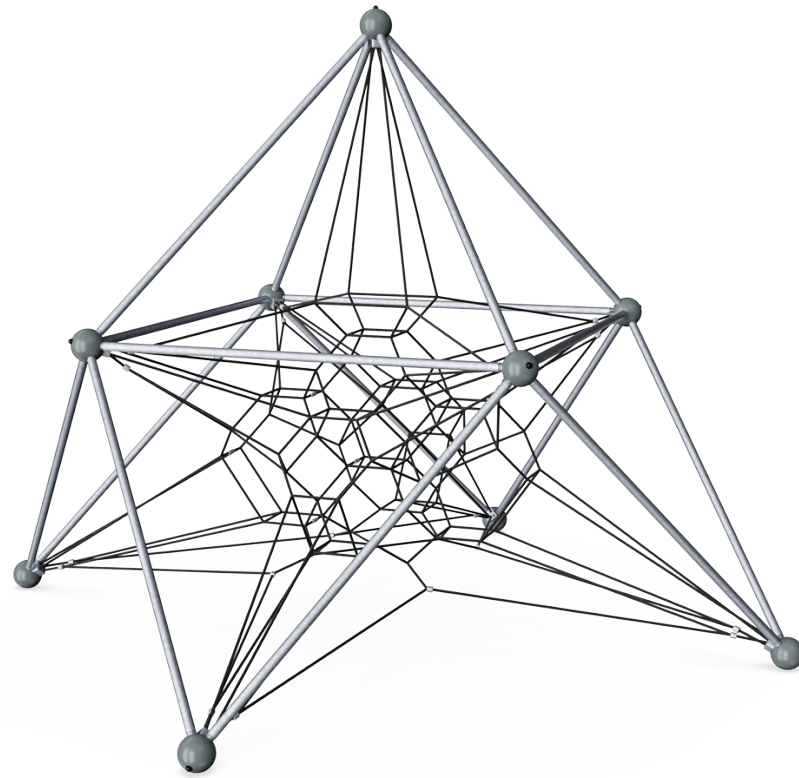


# Dragite

COR47330

**KOMPANI**  
Let's play

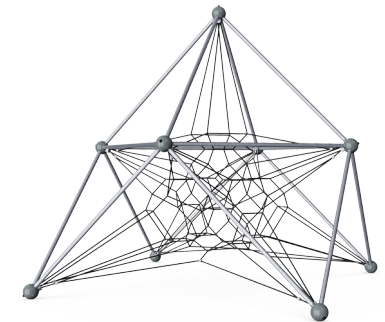
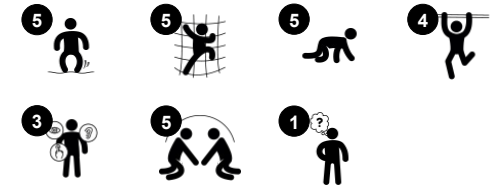


Inuti denna konstruktion kan barnen visa upp sina klätterfärdigheter på den stjärnformade repstrukturen, medan de långa repen på sidorna är perfekta för att hänga och gunga. Spännande klätteräventyr kan även upplevas på den robusta tubulära stålramen, och de vinklade tubulära stålelementen är jättebra för att kana ner till marken.

Artikelnr. COR473301-0406

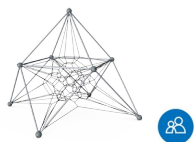
## Generell produktinformation

Dimension LxWxH	437x437x436 cm
Åldersgrupp	3+
Kapacitet (användare)	28
Färgalternativ	



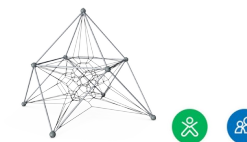
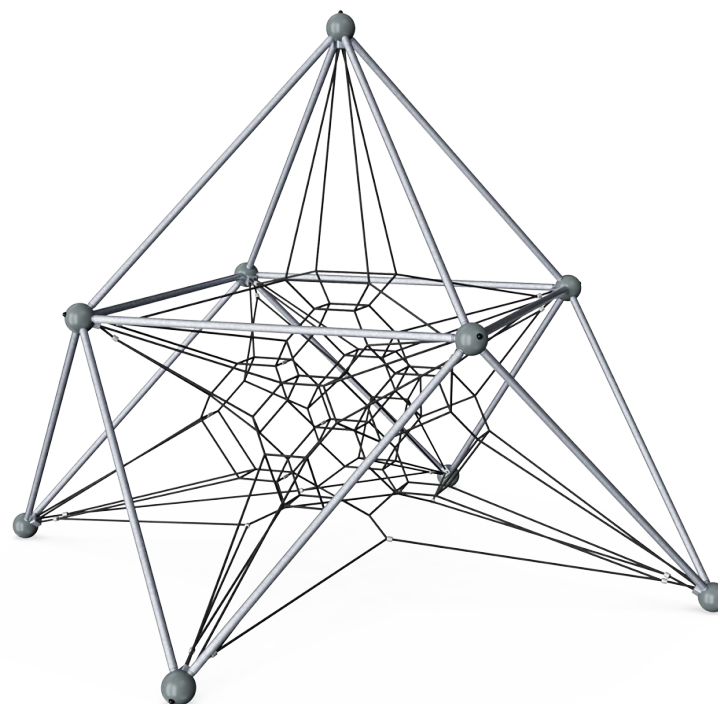
# Dragite

COR47330



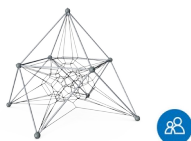
## Höjd

**Socioemotionell:** barn utvecklar mod och självkontroll när de befinner sig högt upp. Positiv påverkan på självförtroendet.



## Sammankopplade nät

**Fysisk:** de sammankopplade näten gör att klättraren kan känna de andra barnens rörelser, vilket är både roligt och gör att stor koncentration krävs i klättringen. Alla muskelgrupper och kors-koordination tränas.  
**Socioemotionell:** klättrarnas rörelser påverkar de andra klättrarna, så hänsynstagande och turtagning uppmuntras.



## Transparens

**Socioemotionell:** transparens möjliggör samarbete och kommunikation – viktiga livsfärdigheter för barn att lära.



## Stora maskor

**Fysisk:** att klättra eller krypa i de stora maskorna stöder proprioception, kors-koordination och rumsuppfattning. Att klättra här kräver muskelstyrka, att dra och putta på med armar för att komma upp.  
**Socioemotionell:** fler barn kan sitta tillsammans, dela.

# Dragite

COR47330



Corocords S-klämmor används som universella anslutningar i Corocord-produkter. Stavar i 8mm rostfritt stål med rundade kanter pressas runt repen med en speciell hydraulisk press, vilket gör dem till det perfekta fästet: säker, hållbar och vandalismsäker, samtidigt som den tillåter den typiska rörelsen i nätstrukturerna.



Stanserna i aluminium är dubbelt koniska med rundade ändar och är så små som säkerheten tillåter. Designen av nätet syftar till att hålla antalet metalledar i nätet till ett absolut minimum, både i storlek och antal, för att ge bästa möjliga replättringsupplevelse.



Corocords membran består av friktionssäker gummerat material av transportbandkvalitet med utmärkt UV-resistens. Testad och kompatibel med REACH-krav för PAH. Inuti ligger en fyrskiktad armering av vävd polyester. Armeringen och de två ytskikten ger en total tjocklek på 7,5 mm.

Artikelnr. COR473301-0406

## Installationsinformation

Max. fallhöjd	230 cm
Säkerhetsområde	57,4 m <sup>2</sup>
Total installationstid	15,1
Grävdjup (volym)	1,76 m <sup>3</sup>
Betong (volym)	0,98 m <sup>3</sup>
Stolpdjup (standard)	120 cm
Fraktvikt	483 kg
Förankring	Nedgrävning ✓

## Information om garanti

Corocord rep	10 år
EcoCore HDPE	Livstidsgaranti
Varmförzinkat stål	Livstidsgaranti
S-klämmor	10 år
Reservdelar garanterade	10 år



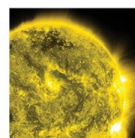
Stålrören är varmförzinkade både invärtes och utvärtes med blyfritt zink. Galvaniseringen gör produkten beständig mot korrosion i utomhusmiljöer och den kräver lågt underhåll.



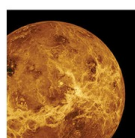
LUNA



MARS



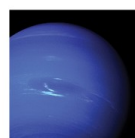
SOLARIS



VENUS



TERRA



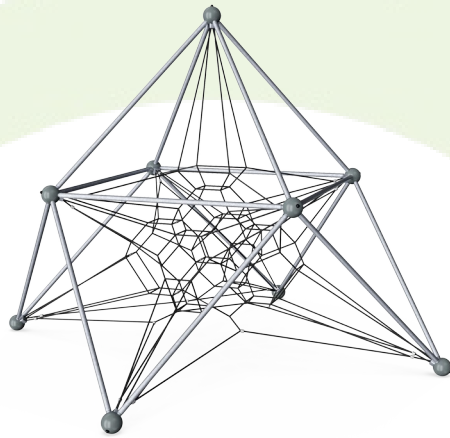
NEPTUNE

COROCORD Frame Nets finns i 6 olika färgteman. Temana bygger på klara färger som tilltalar barn i alla åldrar. Kan ändras i konfiguratorn.



# Hållbarhetsdata

COR47330



Cradle to Gate A1-A3	Totalt CO <sub>2</sub> -utsläpp	CO <sub>2</sub> e per kg	Återvunna material
	kg CO <sub>2</sub> e	kg CO <sub>2</sub> e/kg	%
<b>COR473301-0406</b>	1.373,93	3,64	45,99

Det övergripande ramverket som tillämpas för dessa faktorer är miljövarudeklarationen (EPD, Environmental Product Declaration), som kvantifierar "miljöinformation om produktens livscykel och möjliggör jämförelser av produkter som uppfyller samma funktion" (ISO, 2006). Denna struktur följer här och använder en livscykelanalys för hela produktstadiet från råmaterial till färdig produkt (A1-A3).

## Kompan A/S

C.F. Tietgens Boulevard 32C  
DK-5220 Odense SØ  
Denmark

Validation of CO<sub>2</sub> calculation method  
**BUREAU VERITAS**  
HSE Denmark A/S



## Verification of CO<sub>2</sub> calculation of: Corocord



Data version no. 2023-10-05

The CO<sub>2</sub> calculation and data are in compliance with the principles of a carbon footprint impact according to the GHG protocol (Greenhouse Gas Protocol), Scope 3, cradle to gate related to all individual components in the product category: "Corocord" represented by item no.: COR314011-1101.

(Scope 3 emissions include emission sources in the upstream and downstream value chain).

**Date: 30. October 2023 | Valid until: 30. October 2025**

Verified by:

Julie Marie Vejsgaard Larsen, LCA & EPD Consultant

Verification based on report: Validation of CO<sub>2</sub> calculation of 9 categories of Kompan product line, version 1.0, prepared by: Bureau Veritas HSE, Denmark: Julie M. V. Larsen.

**Publication date: 30. October 2023**

By Bureau Veritas HSE

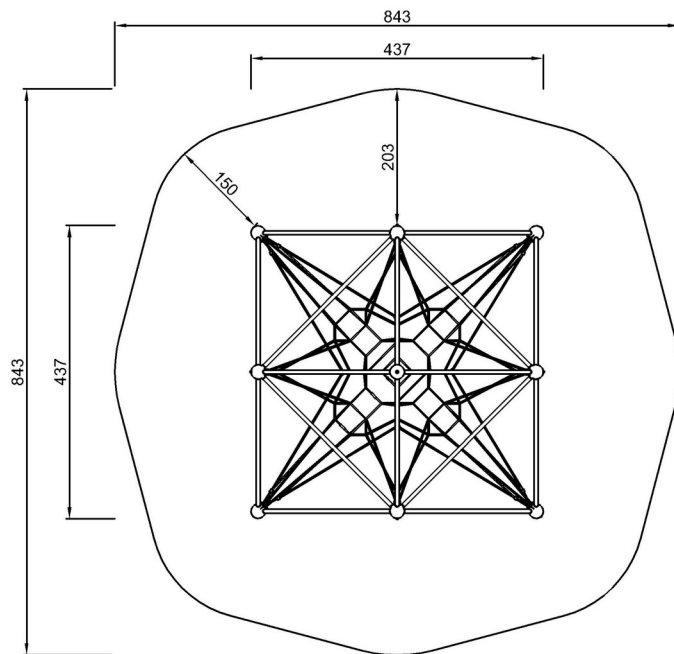
www.bureauveritas.dk

+45 7731 1000

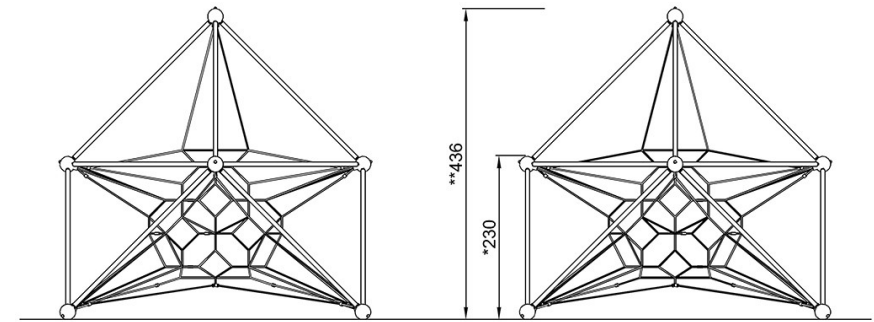


\* Max fallhöjd | \*\* Totalhöjd | \*\*\* Säkerhetsyta

\* Max fallhöjd | \*\* Totalhöjd



COR473301  
\*230cm  
\*\*436cm  
\*\*\*57.4m<sup>2</sup>



COR473301

[Klicka för att se TOP VIEW](#)

[Klicka för att se SIDE VIEW](#)