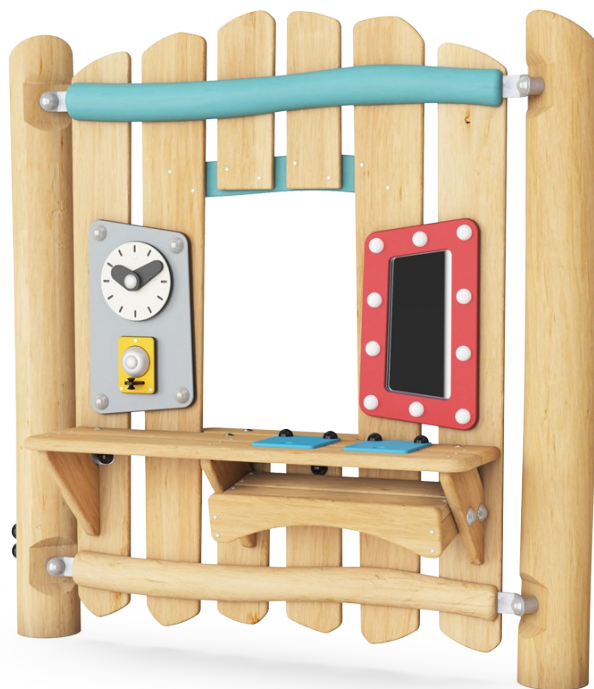


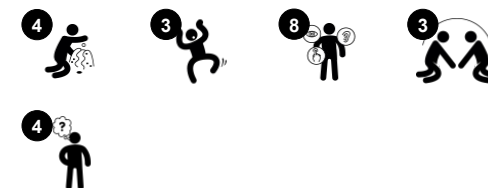
# Przebieralnia z lustrem

NRO603

**KOMPANI**  
Let's play



Nr produktu NRO603-1021	
<b>Ogólne Informacje o Produkcie</b>	
Wymiary DxSzxW	150x17x151 cm
Grupa wiekowa	1+
Max. Ilość Osób	6
Dostępne kolory	



Przebieralnia Robinia z lustrem to doskonałe miejsce, które zachęca do zabawy w odgrywanie ról i scen: w sklepie, w salonie makijażu czy kuchni. Urządzenie to przyciąga dzieci raz za razem.

Stół z kłapkami zasłaniającymi dziury i półkami pod stołem tworzą niekończącą się zabawę i eksperymenty – w trakcie przeciskania różnych

materiałów przez dziurki. Stymuluje to zrozumienie własności materiałów: np. że coś może zniknąć, a nadal istnieć. Daje to podstawowe zrozumienie, że ludzie istnieją nawet wtedy, kiedy ich nie widzimy – bardzo ważna umiejętność poznawcza. Okienko, zegar i dzwon to wiele godzin zabawy w odgrywanie ról. To dobrze znane stymulatory

rozwoju językowego. Lustro buduje zrozumienie dziecka o jego indywidualności i zapewnia godziny zabawy. Panel ten zachęca do interakcji i kooperacji w trakcie odkrywania i zabawy w odgrywania ról.



# Przebieralnia z lustrem

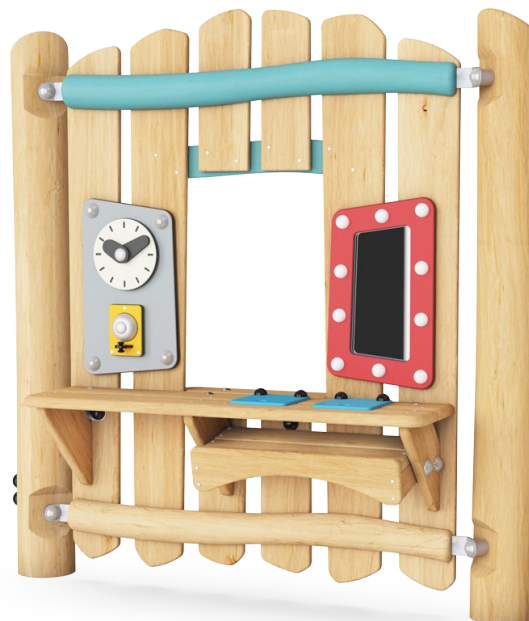
NRO603

**KOMPANI**  
Let's play



## Lustro

**Poznawcze:** zrozumienie indywidualności i wyrażania siebie. Stymuluje teatralną zabawę, a tym samym rozwój języka i komunikacji.



## Półka

**Poznawcze:** sugeruje temat i wspiera teatralną zabawę, która stymuluje umiejętności językowe i komunikacyjne. Daje możliwość ukrywania lub przechowywania przedmiotów w ramach zabawy teatralnej lub odkrywczej.



## Kłapy biurkowe z dziurami

**Społeczno-Emocjonalne:** kooperacja, zamienianie się rolami oraz gra równoległa zainspirowane dwoma skrzydłami.

**Poznawcze:** przesuwanie przedmiotów przez otwory na półkę wspiera logiczne myślenie i rozumienie trwałości przedmiotów.



## Okno

**Społeczno-Emocjonalne:** zachęca do interakcji między stronami i wspólnej zabawy.



## Panel zegara i dzwonka

**Poznawcze:** zrozumienie przyczyny i skutku podczas dzwonienia dzwonkiem, nauka liczenia i czasu w namacalny sposób.

**Twórcze:** pozostawianie śladu w tworzeniu nowych pozycji na zegarze lub z dźwiękiem tworzącym rytm podczas dzwonienia lub uderzania w dzwonek.

# Przebieralnia z lustrem

NRO603

**KOMPAN!**  
Let's play



Wszystkie produkty linii Organiczna Robinia od KOMPAN wykonane są z drewna Robinia pochodzącego ze zrównoważonych europejskich źródeł. Na życzenie produkty z drewna Robinia mogą być dostarczone ze certyfikacją FSC®(FSC® C004450).



Farba użyta do pomalowania kolorów elementów ma bazę opartą na wodzie, jest przyjazna środowisku i ma idealną odporność na promieniowanie UV. Farba zgodna jest z EN 71 część 3.



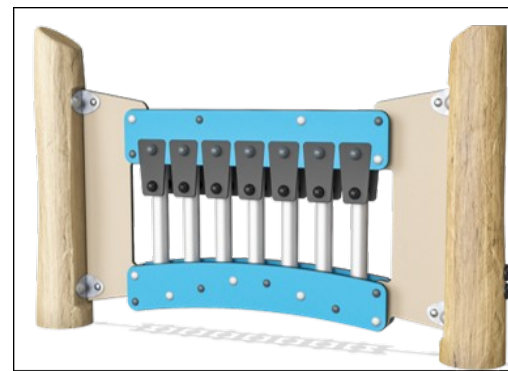
Dodatkowe elementy wykonane są z wytrzymałych materiałów: płyta z HDPE z zegarem HDPE ze wskazówkami z gumy o jakości taśmy przenośnikowej, dzwon z tłoczonego aluminium. Lustro wykonane jest z pleksi, które jest bardzo odporne na uderzenia.



Wszystkie gumowe elementy wykonane są z gumy jakości przenośnika taśmowego co sprawia, że są ekstremalnie odporne na warunki pogodowe i długotrwałe.



Panel perkusja to dwa Bębny Conga z tubami PP z kolorowymi nakładkami ABS. Bęben Babel wykonany jest ze stali nierdzewnej 316L.



Muzyczny panel Ksylofon zawiera HDPE – materiał 19mm EcoCore™. EcoCore™ jest wysoce wytrzymały i przyjazny środowisku. Rurki wykonane są z aluminium odlewanego pod ciśnieniem, które jest specjalnie dostosowane do użytku na świeżym powietrzu.

Nr produktu NRO603-1021

## Informacje Dotyczące Instalacji

Max. wysokość upadku	0 cm
Strefa bezpieczeństwa	12,7 m <sup>2</sup>
Czas instalacji	5,5
Objętość wykopu	0,25 m <sup>3</sup>
Objętość betonu	0,00 m <sup>3</sup>
Głębokość podstawy (standardowa)	100 cm
Waga przesyłki	153 kg
Opcje kotwiczenia	W ziemi ✓

## Informacje o Gwarancji

Drewno Robinia	15 lat
Części Zapasowe	10 lat
Elementy ze Stali Nierdz.	Dożywotnia
Elementy ze Stali Nierdz.	Dożywotnia



# Dane Dotyczące Zrównoważonego Rozwoju

NRO603



**Od wydobycia surowców do opuszczenia wytwórni A1–A3**

**Całkowita emisja CO<sub>2</sub>**

**CO<sub>2</sub>e na kg produktu**

**Materiały pochodzące z recyklingu**

kg CO<sub>2</sub>e

kg CO<sub>2</sub>e/kg

%

**NRO603-1021**

36,42

0,30

5,21

Ogólne ramy stosowane dla tych czynników to Środowiskowa Deklaracja Produktu (EPD), która określa ilościowo "informacje środowiskowe dotyczące cyklu życia produktu i umożliwia porównywanie produktów spełniających tę samą funkcję" (ISO, 2006). W niniejszym dokumencie przyjęto strukturę i zastosowano podejście oceny cyklu życia w odniesieniu do całego etapu produktu, od surowców po produkcję (A1-A3).

## Kompan A/S

C.F. Tietgens Boulevard 32C  
DK-5220 Odense SØ  
Denmark

Validation of CO<sub>2</sub> calculation method  
**BUREAU VERITAS**  
HSE Denmark A/S



**Verification of CO<sub>2</sub> calculation of:  
Nature play**



Data version no. 2023-10-05

The CO<sub>2</sub> calculation and data are in compliance with the principles of a carbon footprint impact according to the GHG protocol (Greenhouse Gas Protocol), Scope 3, cradle to gate related to all individual components in the product category: "Nature play" represented by item no.: NRO409-0621.

(Scope 3 emissions include emission sources in the upstream and downstream value chain).

**Date: 30. October 2023 | Valid until: 30. October 2025**

**Verified by:**

Julie Marie Vejsgaard Larsen, LCA & EPD Consultant

Verification based on report: Validation of CO<sub>2</sub> calculation of 9 categories of Kompan product line, version 1.0, prepared by: Bureau Veritas HSE, Denmark: Julie M. V. Larsen.

**Publication date: 30. October 2023**

**By Bureau Veritas HSE**  
www.bureauveritas.dk  
+45 7731 1000





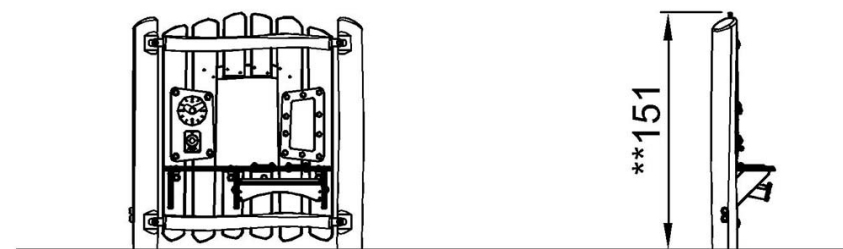
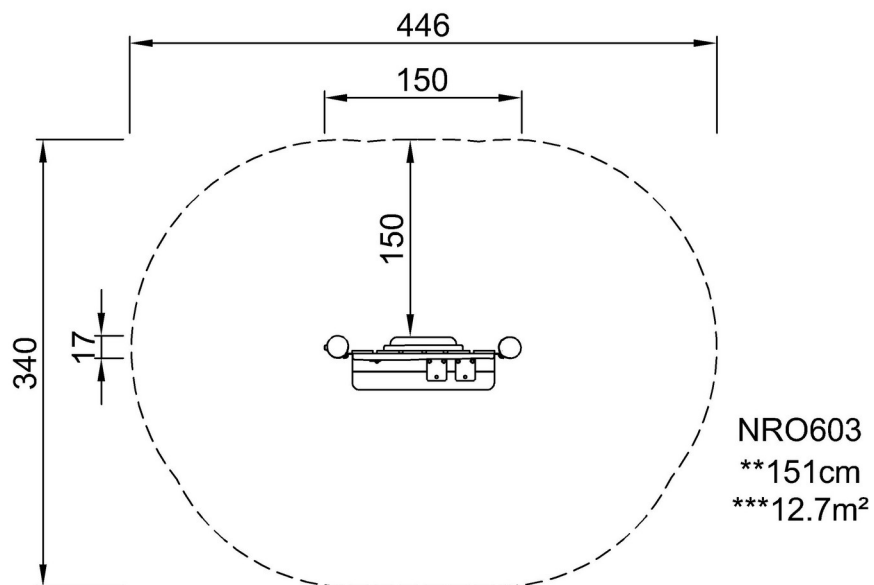
# Przebieralnia z lustrem

NRO603

**KOMPANI**  
Let's play

\* Max Wys. Upadku | \*\* Wysokość | \*\*\* Strefa Bezpieczeństwa

\* Max Wys. Upadku | \*\* Max Wysokość



NRO603

[Kliknij, aby zobaczyć RZUT Z GÓRY](#)

[Kliknij, aby zobaczyć RZUT BOCZNY](#)