

Wielopoziomowy Domek Zabaw

PCM002521

KOMPANI
Let's play



Nr produktu PCM002521-0605

Ogólne Informacje o Produkcie

Wymiary DxSzxW	238x363x274 cm
Grupa wiekowa	1+
Max. Ilość Osób	15
Dostępne kolory	



Wielopoziomowy domek zabaw to doskonała atrakcja dla rozwijających się maluchów. Liczne poziomy i sekcje stymulują eksplorację i zachęcają do fizycznej zabawy. Dzieci trenują wszechstronną koordynację podczas wchodzenia na platformy, co jest podstawową umiejętnością dla późniejszego uczenia się czytania. Domek posiada również zjeżdżalnię,

która pobudza zmysł równowagi, ważny dla opanowania każdej aktywności fizycznej. Panele do zabawy zachęcają do eksploracji: gumowe okna stymulują zabawę dotykową i percepcję międzymodalną, co jest ważne podczas późniejszej nauki czytania. Tuby do rozmów naprawdę angażują maluchy, mówiąc do jednej tuby znajdujące się w domku zabaw,

mogą rozmawiać ze swoimi przyjaciółmi po drugiej stronie za pomocą drugiej tuby do rozmów. Pomaga to w zrozumieniu, jak zmieniać kolejność i pomaga im rozwinąć zrozumienie trwałości obiektu: że obiekty istnieją, nawet kiedy są poza zasięgiem wzroku.



Dane mogą się zmienić bez powiadomienia.

Wielopoziomowy Domek Zabaw

PCM002521

KOMPANI
Let's play



Stolik z częścią ruchomą

Fizyczne: stymulacja dotykowa poprzez przesuwanie dłoni po toczących się kulach na przenośniku taśmowym. **Społeczno-Emocjonalne:** współdzielenie i współpraca z obu stron tworzą scenariusz społeczny, który wspiera komunikację i współpracę. **Poznawcze:** wspiera scenariusze zabaw teatralnych, ćwiczy rozumienie przyczyny i skutku.



Tuba do rozmowy

Społeczno-Emocjonalne: zachęca do komunikacji i interakcji społecznych. **Poznawcze:** wzbudza ciekawość i stymuluje zrozumienie przyczyny i skutku oraz trwałości obiektów: przedmioty i osoby istnieją również poza zasięgiem wzroku.



Zjeżdżalnia

Fizyczne: zjeżdżanie rozwija świadomość przestrzenną i poczucie równowagi. Co więcej, mięśnie tułowia są trenowane podczas jazdy w pozycji wyprostowanej. **Społeczno-Emocjonalne:** empatia stymulowana przez rotację. **Poznawcze:** małe dzieci rozwijają swoje zrozumienie przestrzeni, prędkości i odległości podczas szybkiego zjeżdżania.



Liczydło

Poznawcze: wspiera zrozumienie miar.



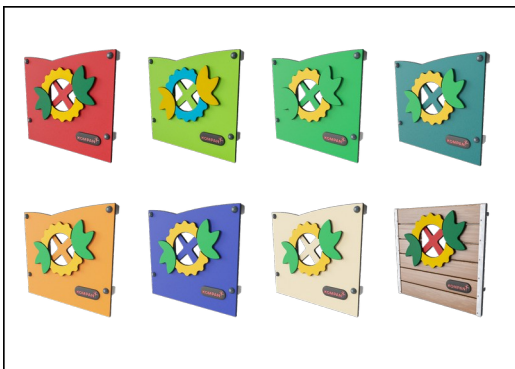
Balkon

Społeczno-Emocjonalne: balkon zachęca do spotkań i interakcji z innymi użytkownikami. **Poznawcze:** zachęca do zabawy teatralnej i występów, które stymulują rozwój języka.

Wielopoziomowy Domek Zabaw

PCM002521

KOMPAN
Let's play



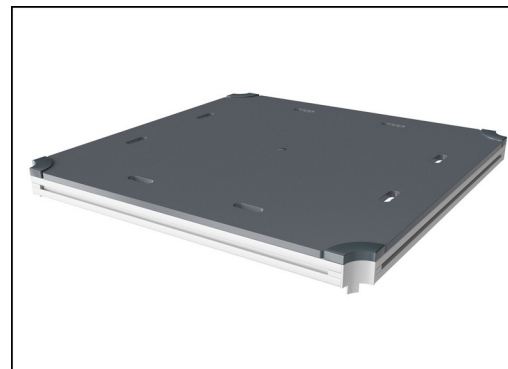
Panele 19mm EcoCore™. EcoCore™ to niezwykle wytrzymały materiał, przyjazny środowisku, który nie tylko może być poddany procesowi recyklingu, ale również jego podstawa wykonana jest w 95% z materiałów pokonsumenckich z recyklingu, wykonanych z zużytych opakowań po żywności. Drewniane panele z impregnowanego i malowanego na brązowo drewna sosnowego z pionowymi profilami stalowymi.



Główne słupy ze stopą stalową ocynkowaną ognioowo są dostępne w różnych wersjach materiałowych: słupki z drewna sosnowego impregnowanego ciśnieniowo, wstępnie ocynkowane wewnątrz i na zewnątrz ze stalowymi słupkami malowanymi proszkiem; aluminium bezołowiowe z z anodyzowanym kolorem górnym wykończeniem; słupy Greenline TexMade wykonane w 95% z pokonsumenckiego przetworzonego PE i odpadów tekstylnych.



Zjeżdżalnie można wybrać w sześciu różnych kolorach i z trzech materiałów: Proste lub zakrzywione jednoczęściowe, formowane zjeżdżalnie z PE (polietylen), wykonanego w 33% z materiałów pokonsumenckich z recyklingu. Połączone ścianki boczne EcoCore™ i stal nierdzewna. Pełna stal nierdzewna w jednoczęściowej konstrukcji dla bardziej odpornych na wandalizm rozwiązań.



Wszystkie platformy są wsparte na unikalnych profilach aluminiowych o niskiej zawartości węgla z wieloma opcjami mocowania. Pomosty w kolorze szarym wykonane są w 75% z poużytkowego materiału PP pochodzącego z odpadów oceanicznych, a ich powierzchnia ma antypoślizgowy wzór i fakturę.



Wersje KOMPAN GreenLine zostały zaprojektowane z materiałów przyjaznych dla środowiska o najniższym możliwym współczynniku emisji CO2e, takich jak panele EcoCore™ w 95% wykonane z recyklingu pokonsumenckich odpadów oceanicznych.

Nr produktu PCM002521-0605

Informacje Dotyczące Instalacji

Max. wysokość upadku	100 cm
Strefa bezpieczeństwa	25,8 m ²
Czas instalacji	17,5
Objętość wykopu	0,39 m ³
Objętość betonu	0,00 m ³
Głębokość podstawy (standardowa)	60 cm
Waga przesyłki	564 kg
Opcje kotwiczenia	W ziemi <input checked="" type="checkbox"/> Powierzchnia <input checked="" type="checkbox"/>

Informacje o Gwarancji

EcoCore HDPE	Dożywnia
Słup	10 lat
Pokłady PP	10 lat
Części Zapasowe	10 lat

Dach wykonany jest z formowanego rotacyjnie Polietylenu (PE) w 33% wykonanego z materiałów pokonsumenckich. PE a wysoką odporność na uderzenia i może być używany w szerokim zakresie temperatur co zapewnia wysoką wytrzymałość.



Dane Dotyczące Zrównoważonego Rozwoju

PCM002521



Od wydobycia surowców do opuszczenia wytwórni A1–A3

Całkowita emisja CO ₂	CO ₂ e na kg produktu	Materiały pochodzące z recyklingu
----------------------------------	----------------------------------	-----------------------------------

kg CO ₂ e	kg CO ₂ e/kg	%
----------------------	-------------------------	---

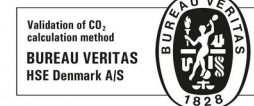
PCM002521-0651	586,49	1,29	74,46
-----------------------	--------	------	-------

PCM002521-0605	738,81	1,87	64,68
-----------------------	--------	------	-------

Ogólne ramy stosowane dla tych czynników to Środowiskowa Deklaracja Produktu (EPD), która określa ilościowo "informacje środowiskowe dotyczące cyklu życia produktu i umożliwia porównywanie produktów spełniających tę samą funkcję" (ISO, 2006). W niniejszym dokumencie przyjęto strukturę i zastosowano podejście oceny cyklu życia w odniesieniu do całego etapu produktu, od surowców po produkcję (A1-A3).

Kompan A/S

C.F. Tietgens Boulevard 32C
DK-5220 Odense SØ
Denmark



Verification of CO₂ calculation of: Play systems



Data version no. 2023-10-05

The CO₂ calculation and data are in compliance with the principles of a carbon footprint impact according to the GHG protocol (Greenhouse Gas Protocol), Scope 3, cradle to gate related to all individual components in the product category: "Play systems" represented by item no.: PCM200321-0950.

(Scope 3 emissions include emission sources in the upstream and downstream value chain).

Date: 30. October 2023 | Valid until: 30. October 2025

Verified by:

Julie Marie Vejsgaard Larsen, LCA & EPD Consultant

Verification based on report: Validation of CO₂ calculation of 9 categories of Kompan product line, version 1.0, prepared by: Bureau Veritas HSE, Denmark: Julie M. V. Larsen.

Publication date: 30. October 2023

By Bureau Veritas HSE
www.bureauveritas.dk
+45 7731 1000



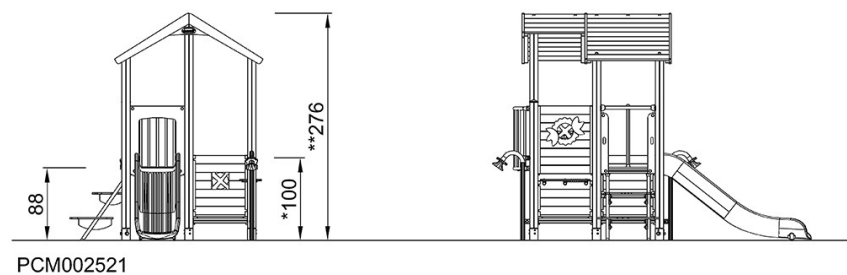
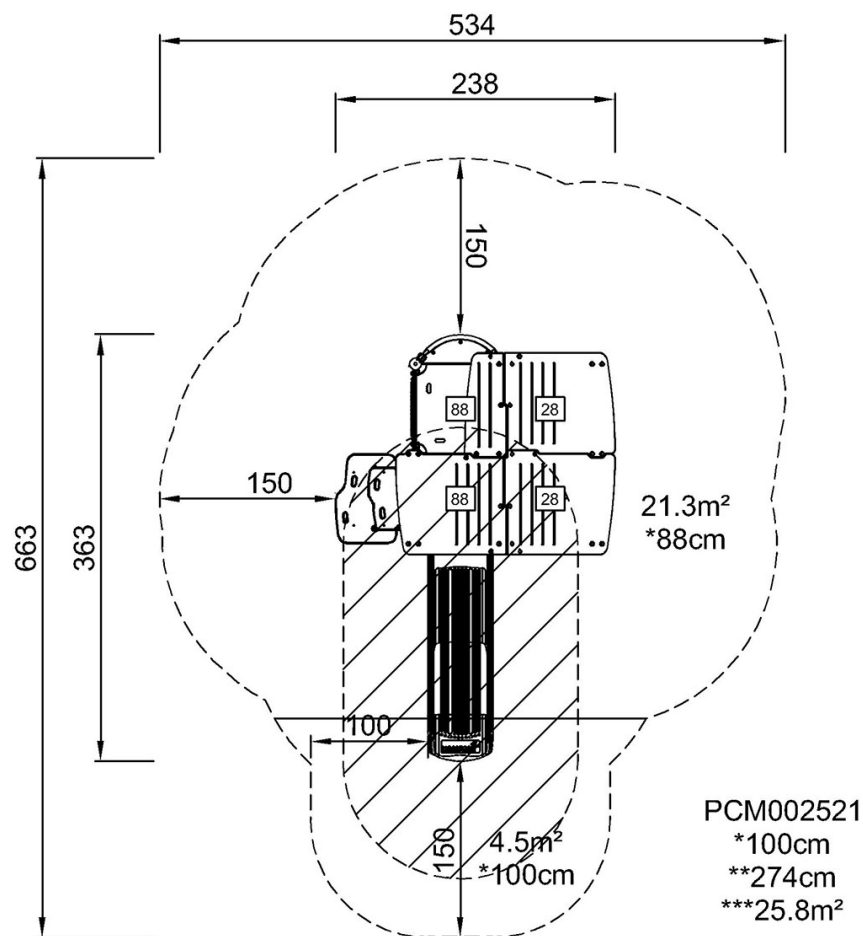
Wielopoziomowy Domek Zabaw

PCM002521

KOMPANI
Let's play

* Max Wys. Upadku | ** Wysokość | *** Strefa Bezpieczeństwa

* Max Wys. Upadku | ** Max Wysokość



[Kliknij, aby zobaczyć RZUT Z GÓRY](#)

[Kliknij, aby zobaczyć RZUT BOCZNY](#)