

Leuanveto & puolapuut - EN1176

FPW208

KOMPANI
Let's play



Kiipeilyväline, jonka leuanvetotanko tarjoaa mahdollisuuden useille erilaisille harjoitteille. Tällä tuotteella käyttäjät voivat treenata kiipeämistä esim. este- ja selviytymisjuoksukisoihin. Leuanvetotanko on kaikkein yleisin kehonpainoharjoittelu- ja Street Workout -väline. Tässä leuanvetokeskuksessa tanko on

yhdistetty puolapuihin. Tässä ammattilaisversiossa on 150 cm leveä leuanvetotanko, jossa on runsaasti tilaa tehdä typewriter-leuanvetoja. Leuanvetotangon paksuus on 32 mm parhaan mahdollisen pidon takaamiseksi. Puolapuita voi käyttää seinän tapaan tukena ja vaikeustason määrittäjänä esimerkiksi

käsiseisontapunnerruksissa, bulgarialaisissa askelkykyissä ja punnerruksissa. Puolapuut ovat hyvä apu myös venyttelyissä ja helpottavat pääsyä leuanvetotangolle. Leuanvetotangon alla oleva vapaa tila mahdollistaa haastavat harjoitteet, kuten palomiespunnerruksen. Väline on EN1176-standardien mukainen.



Tuotenumero FPW20800-0900

Tuotetiedot

Mitat PxLxK	273x11x240 cm
Ikäryhmä	8+
Leikkikapasiteetti	2
Väri vaihtoehdot	



Leuanveto & puolapuut - EN1176

FPW208



Tolpat on valmistettu Ø101,6 x 2 mm esisinkitystä hiiliteräksestä ja jauhemaalattu, mikä antaa loistavan suojan kaikissa olosuhteissa.



Liitososat on tehty erityisesti raskaaseen ulkokäyttöön tarkoitetusta painevaletusta alumiinista. Liitososissa käytetyt ruuvit on tehty ruostumattomasta teräksestä ja suojattu sinkkialuslevyillä.



Kaikki leuanvetoon tarkoitetut tangot (Ø 32 mm x 138 cm) on tehty vankasta, kuumasinkitystä teräksestä (S235JR). Sopivan halkaisijan ansiosta kaikki saavat hyvän otteen tangosta.

Tuotenumero FPW20800-0900

Asennustiedot

Putoamiskorkeus enintään	233 cm
Turva-alue	25,0 m ²
Asennusaika	3,0
Kaivanto	0,53 m ³
Betonivalu	0,28 m ³
Perustuksen syvyys (vakio)	90 cm
Lähteyksen paino	117 kg
Ankkurointivaihtoehdot	Syväper. ✓ Pinta-as. ✓

Takuutiedot

Sinkitty/maalattu metalli	10 vuotta
Sinkitty teräs	Elinikäinen
Takuuseen kuuluvat varaosat	10 vuotta



Kestävän kehityksen data

FPW208

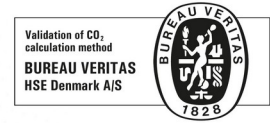


Tuotevaihe A1–A3	Hiilidioksi dipäästöt yhteensä	Hiilidioksi dipäästöt kiloa kohden	Kierrätys materiaalit
	kg CO ₂ e	kg CO ₂ e/kg	%
FPW20800-0900	249,67	3,49	48,07

Näihin tekijöihin sovellettavana yleiskehityksenä käytetään Environmental Product Declaration -ympäristötuoteselostetta (EPD), jossa määritetään "ympäristötiedot tuotteen elinkaaren ajalta ja joka mahdollistaa samaan tehtävään tarkoitettujen tuotteiden keskinäisen vertailun" (ISO, 2006). Tämä seuraa elinkaariarviointimenetelmän (Life Cycle Assessment, LCA) rakennetta ja soveltaa sitä koko tuotevaiheeseen raaka-aineen hankinnasta tuotteen valmistukseen (A1–A3).

Kompan A/S

C.F. Tietgens Boulevard 32C
DK-5220 Odense SØ
Denmark



Verification of CO₂ calculation of: Fitness



Data version no. 2023-10-05

The CO₂ calculation and data are in compliance with the principles of a carbon footprint impact according to the GHG protocol (Greenhouse Gas Protocol), Scope 3, cradle to gate related to all individual components in the product category: "Fitness" represented by item no.: FAZ10100-0900.

(Scope 3 emissions include emission sources in the upstream and downstream value chain).

Date: 30. October 2023 | Valid until: 30. October 2025

Verified by:

Julie Marie Vejsgaard Larsen, LCA & EPD Consultant

Verification based on report: Validation of CO₂ calculation of 9 categories of Kompan product line, version 1.0, prepared by: Bureau Veritas HSE, Denmark: Julie M. V. Larsen.

Publication date: 30. October 2023

By Bureau Veritas HSE
www.bureauveritas.dk
+45 7731 1000

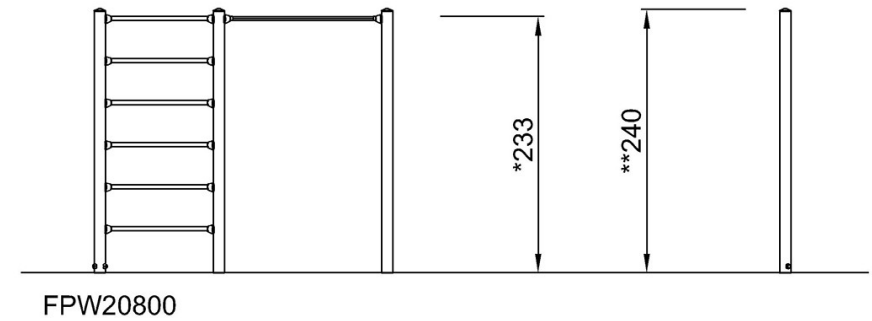
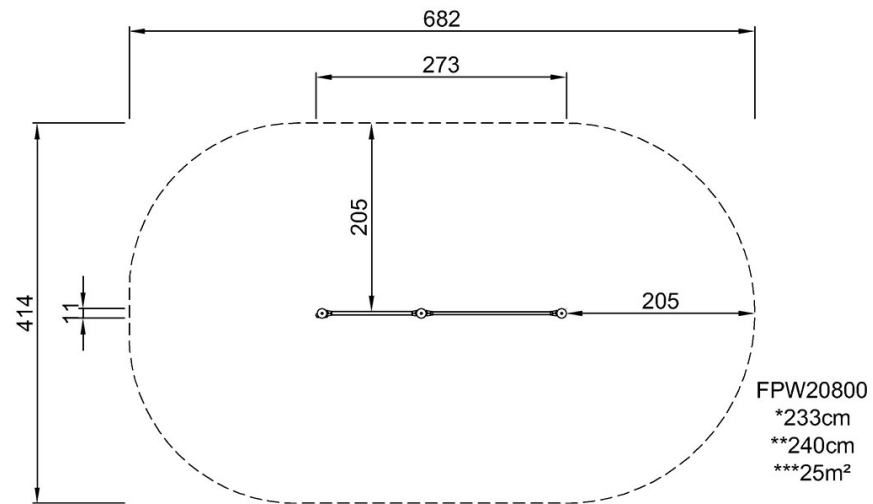


Leuanveto & puolapuut - EN1176

FPW208

Putoamiskorkeus enint. | Kokonaiskorkeus | Turva-alue

Putoamiskorkeus enint. | Kokonaiskorkeus



[Klikkaa nähdäksesi NÄKYMÄ YLHÄÄLTÄ](#)

[Klikkaa nähdäksesi NÄKYMÄ SIVULTA](#)