


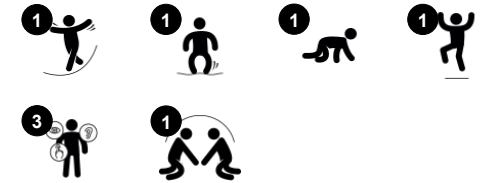
Podest - Niskie nachylenie

MSV605

KOMPAN
Let's play



Nr produktu MSV60500-0201	
Ogólne Informacje o Produkcie	
Wymiary DxSzxW	120x56x38 cm
Grupa wiekowa	6m+
Max. Ilość Osób	2
Dostępne kolory	



Podest o niskim nachyleniu to doskonała fizyczna zabawa, dzieci mogą się wspinać, pełzać, zjeżdżać i leżeć na podeście. Pełzanie, wspinaczka i chodzenie po podeście to znakomity trening systemu przedsionkowego oraz trening koordynacji, balansu, propriocepcji i wyobraźni przestrzennej. Podręcznik Instytutu Zabawy KOMPAN z zabawami wspierającymi

może zostać zamówiony dodatkowo.



Dane mogą się zmienić bez powiadomienia.

Podest - Niskie nachylenie

MSV605

KOMPAN
Let's play



Uchwyty

Fizyczne: trzymanie uchwytu aby podciągnąć całe ciało trenuje koordynację ręka-oko oraz mięśnie.



Sprężysta pochylnia

Fizyczne: poczucie równowagi i przestrzeni są wspierane podczas poruszania się w górę. Koordynacja ruchowa może być rozwijana podczas czołgania się. Gęstość kości jest wzmacniana podczas zeskakiwania.

Podest - Niskie nachylenie

MSV605



Panele wykonane są z 19mm EcoCore™. EcoCore™ to niezwykle wytrzymały materiał, przyjazny środowisku, który nie tylko może być poddany procesowi recyklingu, ale również jego podstawa wykonana jest w 95% z materiałów pokonsumenckich wykonanych z zużytych opakowań po żywności.



Membrany wykonane są z gumowych materiałów przetestowanych z odpornością na tarcie o jakości taśm sklepowych z odpornością na promieniowanie UV. Połączone 4-warstwy zbrojenia wykonane są z wyplatanej poliestru. Zbrojenie i dwie warstwy dają całkowitą grubość membrany 9mm.

Nr produktu MSV60500-0201

Informacje Dotyczące Instalacji

Max. wysokość upadku	28 cm
Strefa bezpieczeństwa	12,8 m ²
Czas instalacji	3,4
Objętość wykopu	0,00 m ³
Objętość betonu	0,00 m ³
Głębokość podstawy (standardowa)	0 cm
Waga przesyłki	22 kg
Opcje kotwiczenia	Powierzchnia ✓

Informacje o Gwarancji

EcoCore HDPE	Dożywotnia
Membrana	2 lata
Części Zapasowe	10 lat



Dane Dotyczące Zrównoważonego Rozwoju

MSV605

KOMPAN
Let's play



Od wydobycia surowców do opuszczenia wytwórni A1–A3

Całkowita emisja CO₂

CO₂e na kg produktu

Materiały pochodzące z recyklingu

kg CO₂e

kg CO₂e/kg

%

MSV60500-0201

34,25

1,56

63,64

Ogólne ramy stosowane dla tych czynników to Środowiskowa Deklaracja Produktu (EPD), która określa ilościowo "informacje środowiskowe dotyczące cyklu życia produktu i umożliwia porównywanie produktów spełniających tę samą funkcję" (ISO, 2006). W niniejszym dokumencie przyjęto strukturę i zastosowano podejście oceny cyklu życia w odniesieniu do całego etapu produktu, od surowców po produkcję (A1-A3).

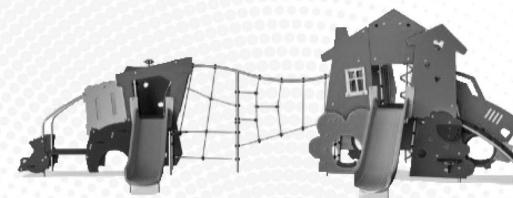
Kompan A/S

C.F. Tietgens Boulevard 32C
DK-5220 Odense SØ
Denmark

Validation of CO₂ calculation method
BUREAU VERITAS
HSE Denmark A/S



**Verification of CO₂ calculation of:
Themed play systems**



Data version no. 2023-10-05

The CO₂ calculation and data are in compliance with the principles of a carbon footprint impact according to the GHG protocol (Greenhouse Gas Protocol), Scope 3, cradle to gate related to all individual components in the product category: "Themed play systems" represented by item no.: MSC641100-3717P.

(Scope 3 emissions include emission sources in the upstream and downstream value chain).

Date: 30. October 2023 | Valid until: 30. October 2025

Verified by:

Julie Marie Vejsgaard Larsen, LCA & EPD Consultant

Verification based on report: Validation of CO₂ calculation of 9 categories of Kompan product line, version 1.0, prepared by: Bureau Veritas HSE, Denmark: Julie M. V. Larsen.

Publication date: 30. October 2023

By Bureau Veritas HSE
www.bureauveritas.dk
+45 7731 1000

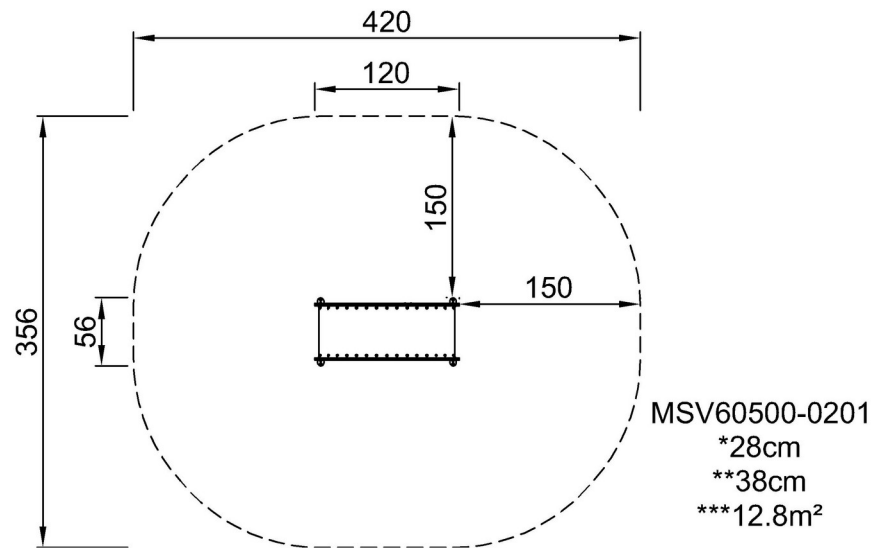


Podest - Niskie nachylenie

MSV605

* Max Wys. Upadku | ** Wysokość | *** Strefa Bezpieczeństwa

* Max Wys. Upadku | ** Max Wysokość



[Kliknij, aby zobaczyć RZUT Z GÓRY](#)

[Kliknij, aby zobaczyć RZUT BOCZNY](#)