


# Dragite med husmembran

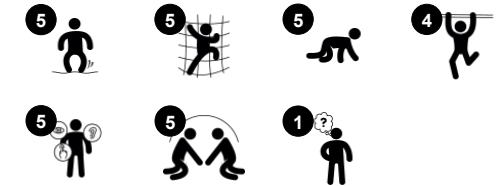
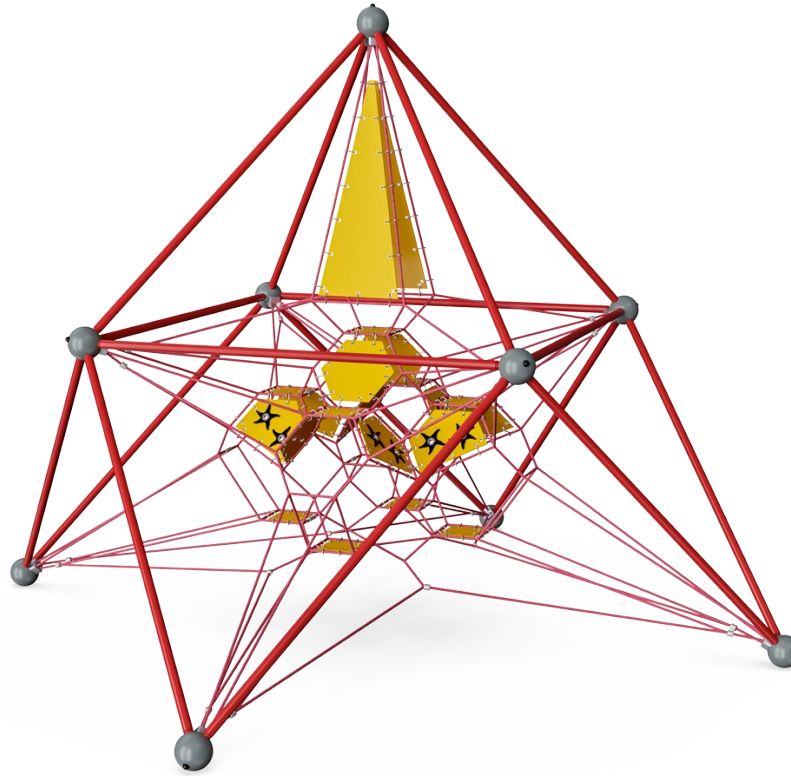
COR10491

**KOMPAN**  
Let's play

Artikelnr. COR104911-0401

## Generell produktinformation

Dimension LxWxH	437x437x436 cm
Åldersgrupp	3+
Kapacitet (användare)	28
Färgalternativ	



Dragites färger och responsiva, studsiga rep, nät och membran uppmuntrar barn till att klättra och leka tillsammans, om och om igen. De lägre gula membranerna är både destinationer i klättringen, och hjälper också barn av olika förmågor och erfarenhet att klättra vidare i strukturen. Membranerna fungerar även som mötesplatser i klätterlandskapet. Repen

reflekterar de klättrande barnens rörelser och aktiviteten tränar muskler, kors-koordination samt rumsuppfattning - viktigt för fysisk självsäkerhet.

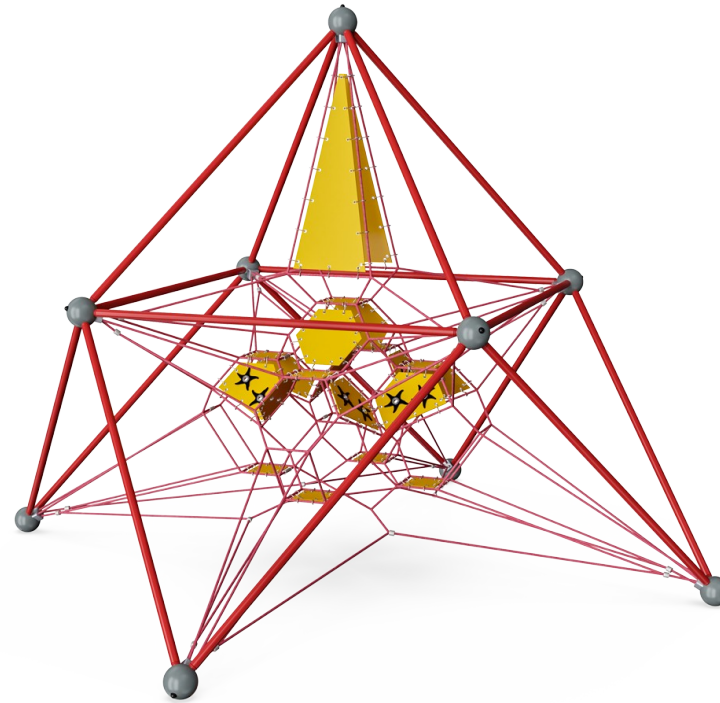
# Dragite med husmembran

COR10491



## Sammankopplade nät

**Fysisk:** de sammankopplade näten gör att klättraren kan känna de andra barnens rörelser, vilket är både roligt och gör att stor koncentration krävs i klättringen. Alla muskelgrupper och kors-koordination tränas.  
**Socioemotionell:** klättrarnas rörelser påverkar de andra klättrarna, så hänsynstagande och turtagning uppmuntras.



## Stora maskor

**Fysisk:** att klättra eller krypa i de stora maskorna stöder proprioception, kors-koordination och rumsuppfattning. Att klättra här kräver muskelstyrka, att dra och putta på med armar för att komma upp.  
**Socioemotionell:** fler barn kan sitta tillsammans, dela.



## Membran

**Fysisk:** när barnet står, går eller sitter på det studsiga membranet utvecklas sinne för balans. En snabbare väg upp, p.g.a. extra stöd från membranet. **Socioemotionell:** möteplats för paus från replandskapet.



## Transparens

**Socioemotionell:** transparens möjliggör samarbete och kommunikation – viktiga livsfärdigheter för barn att lära.

# Dragite med husmembran

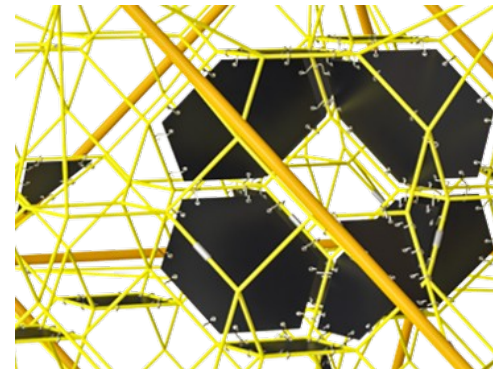
COR10491



Corocords S-klämmor används som universella anslutningar i Corocord-produkter. Stavar i 8mm rostfritt stål med rundade kanter pressas runt repen med en speciell hydraulisk press, vilket gör dem till det perfekta fästet: säker, hållbar och vandalismsäker, samtidigt som den tillåter den typiska rörelsen i nätstrukturerna.



Stanserna i aluminium är dubbelt koniska med rundade ändar och är så små som säkerheten tillåter. Designen av nätet syftar till att hålla antalet metalldelar i nätet till ett absolut minimum, både i storlek och antal, för att ge bästa möjliga replättringsupplevelse.



Corocords membran består av friktionssäkert gummerat material av transportbandkvalitet med utmärkt UV-resistens. Testad och kompatibel med REACH-krav för PAH. Inuti ligger en fyrskiktad armering av vävd polyester. Armeringen och de två ytskikten ger en total tjocklek på 7,5 mm.

Artikelnr. COR104911-0401

## Installationsinformation

Max. fallhöjd	230 cm
Säkerhetsområde	57,4 m <sup>2</sup>
Total installationstid	16,5
Grävdjup (volym)	1,76 m <sup>3</sup>
Betong (volym)	0,98 m <sup>3</sup>
Stolpdjup (standard)	110 cm
Fraktvikt	616 kg
Förankring	Nedgrävning ✓

## Information om garanti

Corocord rep	10 år
EcoCore HDPE	Livstidsgaranti
Varmförzinkat stål	Livstidsgaranti
Membran	2 år
Reservdelar garanterade	10 år



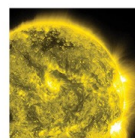
Metalldelarna är tillverkade av högkvalitativt stål, varmförzinkade in- och utvändigt med blyfri zink. På utsidan finns ytterligare ett lager pulverlack. Detta ger bra beständighet mot korrosion och ett färgglatt designuttryck.



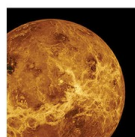
LUNA



MARS



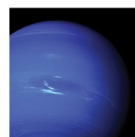
SOLARIS



VENUS



TERRA



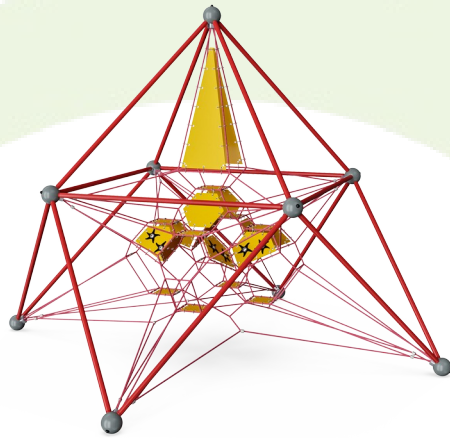
NEPTUNE

COROCORD Frame Nets finns i 6 olika färgteman. Temana bygger på klara färger som tilltalar barn i alla åldrar. Kan ändras i konfiguratoren.



# Hållbarhetsdata

COR10491



Cradle to Gate A1-A3	Totalt CO <sub>2</sub> -utsläpp	CO <sub>2</sub> e per kg	Återvunna material
	kg CO <sub>2</sub> e	kg CO <sub>2</sub> e/kg	%
<b>COR104911-0401</b>	1.549,10	3,58	42,19

Det övergripande ramverket som tillämpas för dessa faktorer är miljövarudeklarationen (EPD, Environmental Product Declaration), som kvantifierar "miljöinformation om produktens livscykel och möjliggör jämförelser av produkter som uppfyller samma funktion" (ISO, 2006). Denna struktur följer här och använder en livscykelanalys för hela produktstadiet från råmaterial till färdig produkt (A1-A3).

## Kompan A/S

C.F. Tietgens Boulevard 32C  
DK-5220 Odense SØ  
Denmark



## Verification of CO<sub>2</sub> calculation of: Corocord



Data version no. 2023-10-05

The CO<sub>2</sub> calculation and data are in compliance with the principles of a carbon footprint impact according to the GHG protocol (Greenhouse Gas Protocol), Scope 3, cradle to gate related to all individual components in the product category: "Corocord" represented by item no.: COR314011-1101.

(Scope 3 emissions include emission sources in the upstream and downstream value chain).

**Date: 30. October 2023 | Valid until: 30. October 2025**

Verified by:

Julie Marie Vejsgaard Larsen, LCA & EPD Consultant

Verification based on report: Validation of CO<sub>2</sub> calculation of 9 categories of Kompan product line, version 1.0, prepared by: Bureau Veritas HSE, Denmark: Julie M. V. Larsen.

**Publication date: 30. October 2023**

By Bureau Veritas HSE  
www.bureauveritas.dk  
+45 7731 1000

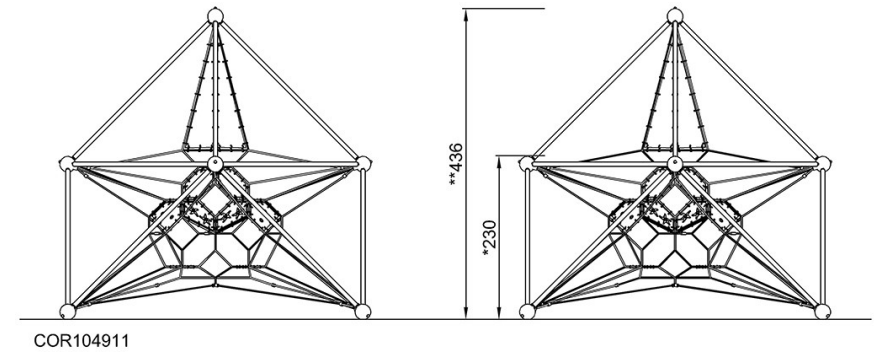
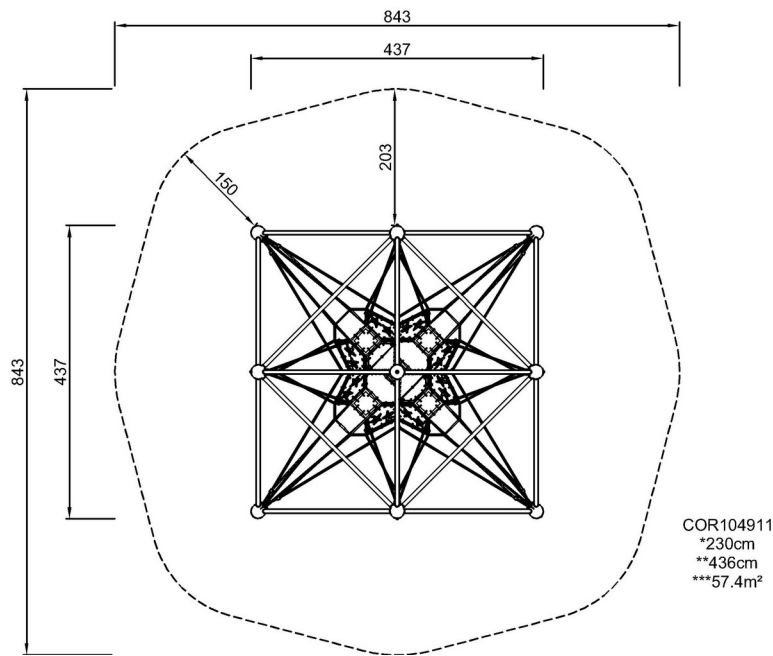


# Dragite med husmembran

COR10491

\* Max fallhöjd | \*\* Totalhöjd | \*\*\* Säkerhetsyta

\* Max fallhöjd | \*\* Totalhöjd



[Klicka för att se TOP VIEW](#)

[Klicka för att se SIDE VIEW](#)