

# Robinia speelhuisje

NRO401


**KOMPAN**  
Let's play



Dit kleine Robinia speelhuis heeft een uitnodigende driehoekige vorm en een organisch dak die kinderen keer op keer zal aantrekken. Het huis geeft een beschermt gevoel en biedt een rijkdom aan thematische speelwerelden zoals; werkplek, schip en huis. Dit nodigt uit tot voortdurende dramatische spelscenario's. De verrekijker levert veel mogelijkheden voor extra fantasie in het spel. Het speelhuis met dak biedt plaats aan zowel

kleinere als grotere groepen kinderen die toneelspelen. Dramatisch spel traint de verbeelding van kinderen en hun gevoel van controle. Bovendien spelen kinderen alledaagse scenario's na die ze moeilijk kunnen begrijpen en spelen zo hun observaties uit hun eigen beleevingswereld na. De megafoon stimuleert voortdurend, praten en communiceren, met hun leeftijdsgenoten of zelfs met zichzelf. Dit stimuleert de

taalvaardigheid enorm, evenals de onderhandelings- en communicatievaardigheden. De natuurlijke materialen en de vormgeving van Robinia speeltoestellen sluiten naadloos aan bij iedere omgeving. Kompan Robinia producten zijn op verzoek ook verkrijgbaar in FSC® Certified (FSC® C004450) robinia hout.

Item nummer NRO401-0601	
<b>Algemene Product Informatie</b>	
Afmetingen LxBxH	151x168x260 cm
Leeftijdsgroep	6m+
Speelcapaciteit	4
Kleuropties	



# Robinia speelhuisje

NRO401

**KOMPAN**  
Let's play



Alle Organic Robinia-producten van KOMPAN zijn gemaakt van Robinia-hout uit duurzame Europese bronnen. Op verzoek kan het worden geleverd met FSC® certificaat (FSC® C004450).



De producten/speelactiviteiten worden vanuit de fabriek voorgemonteerd om ervoor te zorgen dat alle veiligheidseisen in acht worden genomen.



Speelelementen, zoals de Megafoon, zijn gemaakt van spuitgegoten hoogwaardig nylon (PA6). PA6 heeft een goede slijtvastheid en slagvastheid en is bovendien UV bestendig.



Robinia producten zijn verkrijgbaar in drie verschillende houtbehandelingsmogelijkheden: Onbehandeld Robinia hout of bruin gepigmenteerd met een pigment dat de houtnerf behoudt en een gekleurde versie. Het pigment, dat we voor de verschillende kleuren gebruiken, is op waterbasis en geslaagd door alle testen door derden. (REACH, CPSIA en EN71-3) met betrekking tot ongewenste stoffen.

2 / 07/10/2024



De verrekijker is gemaakt van PUR. Alle componenten behouden hun eigenschappen in een temperatuurbereik van -30°C tot 60°C. Het materiaal is UV gestabiliseerd.

Item nummer NRO401-0601

## Installatie informatie

Max. valhoogte	0 cm
Veiligheidszone	16,6 m <sup>2</sup>
Totale installatietijd	4,9
Graafwerk (vol.)	0,13 m <sup>3</sup>
Benodigd beton	0,02 m <sup>3</sup>
Verankeringsdiepte	60 cm
Verzendingsgewicht	317 kg
Verankeringsopties	In-ground ✓

## Garantie informatie

Gegalvaniseerd staal	Levenslang
PUR components	10 jaar
Robinia hout	15 jaar
Gegarandeerde reserveonderdelen	10 jaar



De gegevens kunnen zonder voorafgaande kennisgeving worden gewijzigd.

# Sustainability Data

NRO401



Cradle to Gate A1-A3	Total CO <sub>2</sub> emission	CO <sub>2</sub> e/kg	Recycled materials
	kg CO <sub>2</sub> e	kg CO <sub>2</sub> e/kg	%
<b>NRO401-0601</b>	46,86	0,20	0,69

The overall framework applied for these factors is the Environmental Product Declaration (EPD), which quantifies "environmental information on the life cycle of a product and enable comparisons between products fulfilling the same function" (ISO, 2006). This follows the structure and applies a Life-Cycle Assessment approach to the entire Product stage from raw material through manufacturing (A1-A3))

**Kompan A/S**  
 C.F. Tietgens Boulevard 32C  
 DK-5220 Odense SØ  
 Denmark



## Verification of CO<sub>2</sub> calculation of: Nature play



Data version no. 2023-10-05

The CO<sub>2</sub> calculation and data are in compliance with the principles of a carbon footprint impact according to the GHG protocol (Greenhouse Gas Protocol), Scope 3, cradle to gate related to all individual components in the product category: "Nature play" represented by item no.: NRO409-0621.

(Scope 3 emissions include emission sources in the upstream and downstream value chain).

**Date: 30. October 2023 | Valid until: 30. October 2025**

**Verified by:**

Julie Marie Vejsgaard Larsen, LCA & EPD Consultant

Verification based on report: Validation of CO<sub>2</sub> calculation of 9 categories of Kompan product line, version 1.0, prepared by: Bureau Veritas HSE, Denmark: Julie M. V. Larsen.

**Publication date: 30. October 2023**

**By Bureau Veritas HSE**  
 www.bureauveritas.dk  
 +45 7731 1000



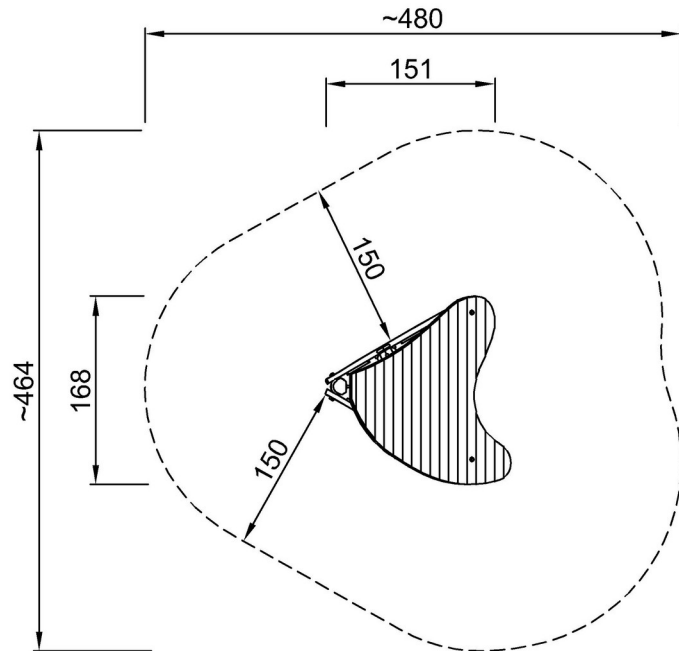
# Robinia speelhuisje

NRO401

**KOMPAN**  
Let's play

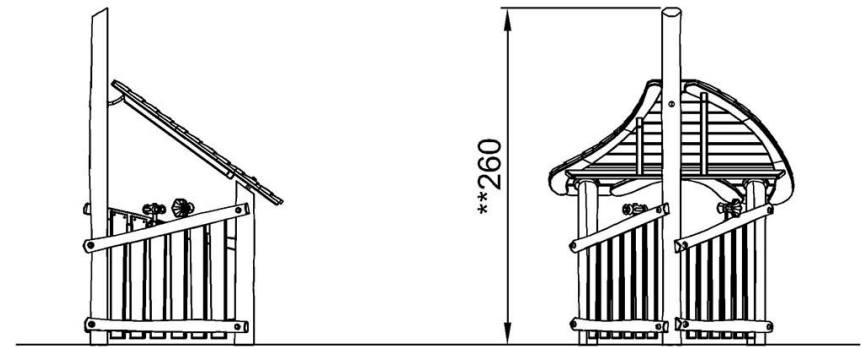
Max. valhoogte | Totale Hoogte | Veiligheidszone

Max. valhoogte | Totale Hoogte



NRO401

\*\*260cm  
\*\*\*~16.6m<sup>2</sup>



NRO401

[Bekijk BOVENAANZICHT](#)

[Bekijk ZIJAANZICHT](#)