

Agora stol i stål

PAR4161

KOMPANI
Let's play



Varenr. PAR4161-0609

Generel produktinformation

Dimensioner LxBxH 52x70x87 cm

Alder -

Antal brugere -

Farvemuligheder



Udendørs møbler spiller en vigtig rolle i vores samfund ved at tilføje en indbydende og social atmosfære, et sted at mødes, hygge sig eller hvile sig. Inkluderende design som standard. AGORA er designet til at opfylde FN's konvention om rettigheder for personer med handicap (CRPD), som kræver universelle designprincipper, når der skabes offentlige

rum. Der imødekommes mere end blot et krav til inkluderende design ved installationer af AGORA-møbler i et offentligt område. Hele AGORA-serien fås i hærværksbestandige stålversioner. AGORA Stol er en individuel siddeplads med sæde, ryglæn og rammen som armlæn. Dette design gør det lettere for brugerne at komme op igen.



Agora stol i stål

PAR4161



Ståloverfladerne er varmgalvaniseret indvendigt og udvendigt med blyfri zink. Galvaniseringen har en fremragende korrosionsbestandighed i udendørs miljøer og kræver lav vedligeholdelse. Malede ståldele varmfor sinkes inden pulverlakering.



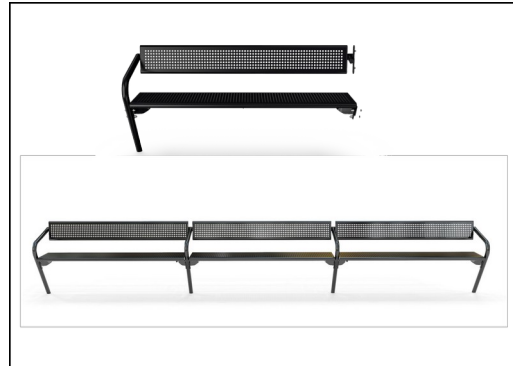
Pulverlakeret topfinish oven på galvanisering behandles i to trin: Let slibning og ren fejning, pulverbelægning - tykkelse 70-120 um.



Agora-sortimentet af komplet stål fås som standard i 9 forskellige farver, der passer til det valgte farvetema på lege-, sports- eller fitnessområdet.



KOMPAN udendørs møbler fås til montering i eller på jorden. Overflademontering ved forankring i underlaget eller nedgravning i jorden enten direkte i jorden eller med yderligere varmgalvaniserede stålbeslag.



De tilgængelige standardbænke og -borde kan fås med rygstøtte, armlæn, borde osv. og sammenkobles til skræddersyede løsninger ud fra individuelle og specifikke behov.



Beslaget er fremstillet af rustfrit eller galvaniseret stål for at sikre holdbare forbindelser med en høj korrosionsbestandighed.

Varenr. PAR4161-0609

Installationsinformation

Installationstid (timer)	1,3
Udgravningsmængde	0,19 m ³
Betonmængde	0,10 m ³
Forankringsdybde	60 cm
Fragtvægt	44 kg
Forankringsmuligheder	Overflade ✓ I jorden ✓

Garanti

Galvaniseret stål	Livstid
Malet topplag	10 år
Garanterede reservedele	10 år
Rustfri stålkomponenter	Livstid

Bæredygtighedsdata

PAR4161



Vugge-til-port A1-A3	Total CO ₂ udledning	CO ₂ e/kg	Gen-anvendte materialer
	kg CO ₂ e	kg CO ₂ e/kg	%
PAR4161-0609	80,28	2,59	50,00

Den overordnede ramme for disse faktorer er Environmental Product Declaration (EPD), som kvantificerer "miljøoplysninger om et produkts livscyklus og muliggør sammenligninger mellem produkter, der opfylder samme funktion" (ISO, 2006). Dette følger strukturen og anvender en livscyklusvurderingstilgang til hele produktfasen fra råvarer til fremstilling (A1-A3))

Kompan A/S

C.F. Tietgens Boulevard 32C
DK-5220 Odense SØ
Denmark



Verification of CO₂ calculation of: Park



Data version no. 2023-10-05

The CO₂ calculation and data are in compliance with the principles of a carbon footprint impact according to the GHG protocol (Greenhouse Gas Protocol), Scope 3, cradle to gate related to all individual components in the product category: "Park" represented by item no.: PAR4070-0001.

(Scope 3 emissions include emission sources in the upstream and downstream value chain).

Date: 30. October 2023 | Valid until: 30. October 2025

Verified by:

Julie Marie Vejsgaard Larsen, LCA & EPD Consultant

Verification based on report: Validation of CO₂ calculation of 9 categories of Kompan product line, version 1.0, prepared by: Bureau Veritas HSE, Denmark: Julie M. V. Larsen.

Publication date: 30. October 2023

By Bureau Veritas HSE
www.bureauveritas.dk
+45 7731 1000

